

НАУЧНО-ТЕХНИЧЕСКОЕ ПРЕДПРИЯТИЕ
“ТКА”

Измеритель-регистратор
параметров микроклимата
“ТКА-ПКЛ”(30) / “ТКА-ПКЛ”(30)-Д

(ЮСУК.26.51.53.140.001 ТУ)

Руководство по эксплуатации

ЮСУК.26.51.53.140.001 РЭ (30)



Санкт – Петербург
2019 г.

Варианты исполнения	Температура	Относительная влажность	Атмосферное давление
“ТКА-ПКЛ”(30)	●	●	
“ТКА-ПКЛ”(30)-Д	●	●	●

Внимание! Изготовитель оставляет за собой право вносить изменения непринципиального характера в конструкцию и электрическую схему регистратора данных без отражения их в руководстве по эксплуатации, при этом метрологические и эксплуатационные характеристики прибора не ухудшаются.

Поверка прибора осуществляется в соответствии с Методикой поверки 436-167-2019МП, утвержденной ФБУ «Тест-С.-Петербург» 30.07.2019 г.*

1 ВВЕДЕНИЕ

Настоящее руководство по эксплуатации предназначено для ознакомления с принципом работы прибора, особенностями конструкции, правилами хранения и порядком работы.

2 НАЗНАЧЕНИЕ И ОБЛАСТЬ ПРИМЕНЕНИЯ

Прибор предназначен для измерения следующих параметров окружающей среды:

- **относительной влажности** (RH, %) воздуха;
- **температуры** (t, °C) воздуха;
- **атмосферного давления**** (P, кПа).

Область применения прибора: объективный мониторинг и картирование микроклимата в ресторанах, музеях, библиотеках, на всевозможных складах, а также в других случаях одновременного контроля параметров в нескольких помещениях.

3 ОСНОВНЫЕ ТЕХНИЧЕСКИЕ ХАРАКТЕРИСТИКИ

3.1 Диапазоны измерений:

- относительной влажности, % отн. вл **5...98**
- температуры воздуха, °C **-30...+60**
- атмосферного давления**, кПа **70...120**

3.2 Пределы допускаемой основной абсолютной погрешности

измерений относительной влажности, % отн. вл.		± 3,0
3.3 Пределы допускаемой дополнительной абсолютной погрешности измерения относительной влажности при изменении температуры на каждые 10°C в диапазоне от 0 до +60°C, % отн. вл		± 1,5
3.4 Пределы допускаемой абсолютной погрешности измерения температуры воздуха, °C,		
в диапазонах:	от -30 до -10°C включ.	± 0,5
	св. -10 до +15°C включ.	± 0,3
	св. +15 до +25°C включ.	± 0,2
	св. +25 до +45°C включ.	± 0,3
	св. +45 до +60°C	± 0,5
3.5 Пределы допускаемой абсолютной погрешности измерений атмосферного давления**, <i>кПа</i> , в диапазонах:		
	от -30 до +5°C включ.	± 0,4
	св. +5 до +60°C	± 0,2
3.6 Размер памяти, <i>измерений</i> , не менее		524 000
3.7 Интервалы записи в память:	10 с / 30 с / 60 с /	
	5 мин / 15 мин / 30 мин /	
	1 ч / 5 ч / 10 ч / 24 ч	
3.8 Минимальный период опроса прибора, <i>сек</i>		1
3.9 Максимально допустимая длина кабеля, <i>м</i>		1000
3.10 Напряжение питания постоянного тока, <i>В</i>		6...30
3.11 Потребляемая мощность, <i>Вт</i> , не более		0,4
3.12 Ток, потребляемый прибором	– <i>зависит от режима работы</i>	
3.13 Срок службы, <i>лет</i>		7
3.14 Нарботка на отказ, <i>ч</i>		10 000
3.15 Масса прибора, <i>г</i> , не более		110
3.16 Габаритные размеры прибора, <i>мм</i>		112x111x36
3.17 Эксплуатационные параметры:		
3.17.1 Температура окружающего воздуха, °C:		
– нормальные рабочие условия		20 ± 5

– рабочий диапазон температур	-30...+60
3.17.2 Относительная влажность воздуха при температуре окружающего воздуха 25 °С, %, не более	98
3.17.3 Атмосферное давление, <i>кПа</i>	70...120

4 КОМПЛЕКТ ПОСТАВКИ

Измеритель-регистратор параметров микроклимата	1 шт.
Крепеж с магнитами	1 шт.
Руководство по эксплуатации	1 экз.
Паспорт	1 экз.
Кабель USB A(m) - microB(m)	1 шт.
Носитель информации с ПО	1 шт.
Транспортная тара	1 шт.

5 УСТРОЙСТВО И ПРИНЦИП РАБОТЫ

5.1 Конструктивно прибор выполнен в виде единого блока со съемной верхней крышкой, а наличие фланцев у корпуса прибора расширяет возможности при его монтаже. На нижнем торце корпуса прибора установлены зонд с датчиками измеряемых параметров (2, Рис.1) и кабельный ввод (3, Рис.1) для подключения к измерителю кабеля питания и передачи данных по интерфейсу RS-485, благодаря чему измеритель-регистратор может быть использован как ведомое устройство в промышленных сетях Modbus. Для обеспечения работоспособности измерителя-регистратора необходимо подключить линии А, В интерфейса RS-485, подать напряжение питания и присвоить сетевой адрес данному устройству. Так как прибор реализован в пыле- и влагозащищенном корпусе, доступ к клеммнику (1, Рис.2), разъему micro-USB (2, Рис.2) и переключателю терминирования линии (3, Рис.2) возможен при снятой верхней крышке. Разъем micro-USB предназначен для настройки прибора, а клеммник - для подключения 4-жильного кабеля связи и питания, заведенного через кабельный ввод. При этом каждый контакт съемного клеммника имеет обозначение на плате: G - земля питания, В - линия данных В, А - линия данных А, V - плюс питания.

Следует учесть, что любые подключения к прибору и его техническое обслуживание следует производить только при

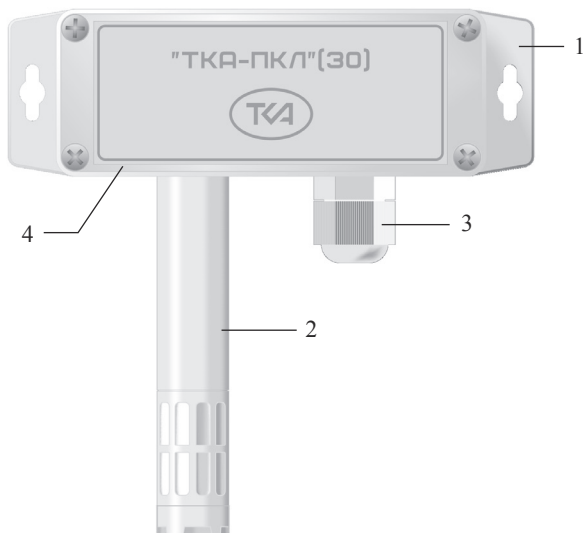


Рис.1 – Внешний вид прибора

- 1 – Блок обработки сигналов
- 2 – Зонд с датчиками
- 3 – Кабельный ввод
- 4 – Съёмная крышка

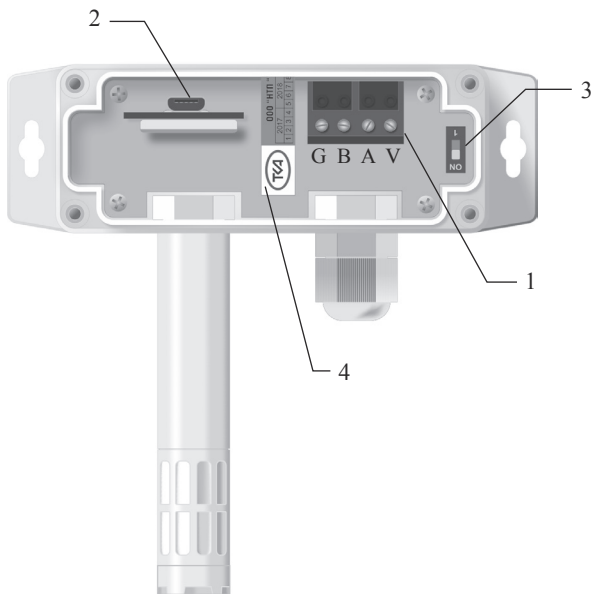


Рис.2 – Вид прибора со снятой крышкой

1 – Клеммник

2 – Разъем micro-USB

3 – Переключатель терминатора

4 – Пломба предприятия-изготовителя

отключенном питании, а для герметичности соединения съемная крышка с уплотнителем и наружная гайка кабельного ввода должны быть плотно прикручены.

5.2 Пломба предприятия-изготовителя устанавливается внутри прибора (4, Рис.2).

5.3 Принцип работы прибора заключается в преобразовании датчиками параметров микроклимата в электрические сигналы с обработкой, последующей записи данных значений во внутреннюю энергонезависимую память прибора и передачи их по интерфейсу RS-485 на персональный компьютер.

5.4 У данного регистратора-измерителя нет встроенного элемента питания и кнопки включения/выключения, при подаче питания он включается автоматически.

5.5 Для определения желаемого параметра достаточно поместить прибор в зону измерений, подключить его с помощью коммутационного оборудования к персональному компьютеру и после установления тепло-влажного равновесия между зондом и окружающей средой считать с его экрана с помощью специальной программы-монитора измеренное значение.

5.6 В комплект поставки входит носитель информации с программным обеспечением, с помощью которого можно настроить данный измеритель, подключив его к ПК.

6 ПОДГОТОВКА К РАБОТЕ

6.1 До начала работы с прибором пользователь должен внимательно ознакомиться с назначением прибора, его техническими данными и характеристиками, устройством и принципом действия. Так же необходимо произвести его индивидуальную настройку под нужды пользователя с помощью программы-конфигуратора, входящей в комплект поставки.

6.2 Эксплуатация прибора допускается только в рабочих условиях, указанных в п.3.17.

6.3 При резком изменении температуры и влажности окружающего воздуха необходимо выдержать прибор во времени для установления тепло-влажного равновесия между зондом и окружающей средой.

6.4 Перед началом работы убедитесь в работоспособности

коммутационного оборудования и правильном подключении к нему измерителя.

7 ПОРЯДОК РАБОТЫ

7.1 Поместите прибор в зону измерений.

7.2 Подключите измеритель с помощью соответствующего (например, через преобразователь интерфейсов RS-485) оборудования к ПК, затем подключите к блоку питания, запустите программу-монитор и считайте с экрана ПК измеренное значение.

7.3 Если это необходимо, по окончании измерений выключите прибор, отключив его от блока питания.

8 ТЕХНИЧЕСКОЕ ОБСЛУЖИВАНИЕ

8.1 Во избежание повреждения датчиков запрещается разбирать измерительный зонд.

8.2 Не допускается попадание капель влаги в измерительную полость зонда, не допускается погружать зонд в жидкость.

8.3 Не реже одного раза в год следует производить поверку (калибровку) прибора, при этом дата и место поверки (калибровки) должны быть проставлены в паспорте прибора.

8.4 Очередная поверка (калибровка) производится только при наличии паспорта.

9 ПРАВИЛА ХРАНЕНИЯ И ТРАНСПОРТИРОВАНИЯ

9.1 Транспортирование прибора осуществляется в упаковке изготовителя всеми видами закрытого транспорта, а также самолётами в отапливаемых герметизированных отсеках при температуре от $-30\text{ }^{\circ}\text{C}$ до $+60\text{ }^{\circ}\text{C}$ и относительной влажности до $(95\pm 3)\%$ при температуре $(35\pm 5)\text{ }^{\circ}\text{C}$.

9.2 Хранение прибора должно осуществляться в упаковке изготовителя в условиях группы Л по ГОСТ 15150-69.

9.3 В окружающем воздухе при транспортировании прибора не должно содержаться кислотных, щелочных и других агрессивных примесей, вызывающих коррозию.

* - Методика поверки размещена на нашем сайте www.tkaspb.ru

** - относится только к варианту исполнения “ТКА-ПКЛ”(30)-Д.