

Подготовка испытательного насоса

Прежде чем подключить насос к проверяемому устройству, его необходимо заполнить жидкостью и подготовить к работе. Придерживайтесь приведенных ниже указаний, чтобы подготовить насос к работе.

1. Заполните насос жидкостью:
 - a. Снимите крышку заливочного отверстия резервуара (элемент ⑧).
 - b. Заполните резервуар для гидравлической жидкости дистиллированной водой, минеральным маслом или гидравлическим маслом примерно на две трети (66 мл).

Примечание

Если в насосе используется вода, применяйте только ДИСТИЛЛИРОВАННУЮ воду и слейте её из насоса после использования.

- c. Установите крышку заливочного отверстия резервуара (элемент ⑧). Затяните крышку вручную.
2. Подготовьте насос:
 - a. Установите верхнюю ручку тонкой настройки (элемент ④) приблизительно в центральную позицию.
 - b. Поверните ручку сброса давления (элемент ⑨) по часовой стрелке до предела.
 - c. Сожмите рукоятки, чтобы прокачать жидкость. Продолжайте качать жидкость, пока она не появится на входе насоса.
 - d. Присоедините к насосу шланг для жидкостей.
 - e. Сжимайте рукоятки, пока жидкость не появится на конце шланга.
 - f. Прикрепите шланг для жидкостей к проверяемому устройству и сжимайте рукоятки насоса до повышения давления.
 - g. Выпустите воздух из насоса. Доведите давление в насосе до 1000 psi и медленно поверните ручку сброса давления (элемент ⑨) против часовой стрелки, чтобы сбросить давление.

Примечания

- При повышении давления будет сложно сжать рукоятки. Воспользуйтесь ограничителем рукояток (элемент ⑦), чтобы ограничить ход рукояток и облегчить их сжатие. Чтобы задействовать или отключить ограничитель рукояток, сожмите рукоятки и задвиньте или выдвиньте ограничитель рукояток (элемент ⑦).
- Скорость повышения давления непосредственно зависит от конфигурации теста (длины шланга и объема проверяемого устройства).

Запасные детали

Ремонтный комплект, Fluke PN 4097836

Ремонтный комплект для резервуара гидравлической жидкости, Fluke PN 2844341

Ремонтный комплект для блока рукояток, Fluke PN 2844352

ОГРАНИЧЕННАЯ ГАРАНТИЯ И ОГРАНИЧЕНИЕ ОТВЕТСТВЕННОСТИ

Fluke гарантирует отсутствие дефектов материала и изготовления на период один год с момента приобретения. Настоящая Гарантия не распространяется на предохранители, разовые батарейки, а также на случаи повреждения в результате несчастных случаев, небрежного обращения, внесения конструктивных изменений, повышенной загрязнённости, ненадлежащего использования, обращения и ненадлежащих условий эксплуатации. Дилеры не имеют права предоставления каких-либо других гарантий от имени Fluke. Для получения гарантийного сервисного обслуживания в течение гарантийного периода обратитесь в ближайший авторизованный сервисный центр Fluke за информацией о праве на возврат, затем отправьте продукт в этот сервисный центр с описанием проблемы.

ЭТО ВАША ЕДИНСТВЕННАЯ ГАРАНТИЯ. НАСТОЯЩИМ НЕ ПРЕДОСТАВЛЯЕТСЯ, ПРЯМО ИЛИ КОСВЕННО, НИКАКИХ ДРУГИХ ГАРАНТИЙ, КАК, НАПРИМЕР, ГАРАНТИИ ПРИГОДНОСТИ ДЛЯ ОПРЕДЕЛЁННЫХ ЦЕЛЕЙ. FLUKE НЕ НЕСЕТ ОТВЕТСТВЕННОСТИ ЗА СПЕЦИАЛЬНЫЕ, СЛУЧАЙНЫЕ ИЛИ КОСВЕННЫЕ ПОВРЕЖДЕНИЯ ИЛИ УЩЕРБ, ВКЛЮЧАЯ ПОТЕРЮ ДАННЫХ, ЯВИВШИХСЯ РЕЗУЛЬТАТОМ КАКИХ-ЛИБО ДЕЙСТВИЙ ИЛИ МЕТОДОВ. Поскольку некоторые государства или страны не допускают исключения или ограничения косвенной гарантии или исключения и ограничения случайных или косвенных повреждений, ограничения этой гарантии могут не действовать в отношении вас.

Fluke Corporation
P.O. Box 9090
Everett, WA 98206-9090
U.S.A.

Fluke Europe B.V.
P.O. Box 1186
5602 BD Eindhoven
The Netherlands

FLUKE®

Fluke-700HTP-2

Hydraulic Test Pump

Инструкция по применению

Введение

Гидравлический испытательный насос Fluke 700HTP-2 Hydraulic Test Pump («Насос» или «Устройство») — это портативный источник высокого давления.

Безопасность

⚠ Предупреждение

Во избежание травмы устройство следует использовать только согласно инструкции, в противном случае безопасность работы не гарантируется.

Технические характеристики насоса

- Предельное давление: 10 000 psi (690 бар)
- Гидравлическая среда: дистиллированная вода, минеральное гидравлическое масло или до гидравлического масла 100 (30 Вт).
- Смачиваемые материалы: нержавеющая сталь 303, алюминий, полиуретан, ПТФЭ, нитрил и нейлон.
- Масса: 1,29 фунта (0,58 кг)
- Габариты: длина 9,5 дюйма (241 мм), ширина 6,1 дюйма (155 мм), высота 2,6 дюйма (66 мм)

Содержимое коробки

- Гидравлический испытательный насос модели 700HTP-2 Hydraulic Test Pump с установленным тройником NPT на 1/4 дюйма.
- Два переходника NPT 1/4 дюйма (штепсель) — BSP 1/4 дюйма (гнездо).
- Одна муфта для NPT 1/4 дюйма (штепсель) — NPT 1/4 дюйма (штепсель).
- Одна муфта для NPT 1/4 дюйма (штепсель) — NPT 1/8 дюйма (штепсель).
- Инструкция по применению

Как связаться с Fluke

Чтобы связаться с представителями компании Fluke, позвоните по одному из указанных ниже номеров:

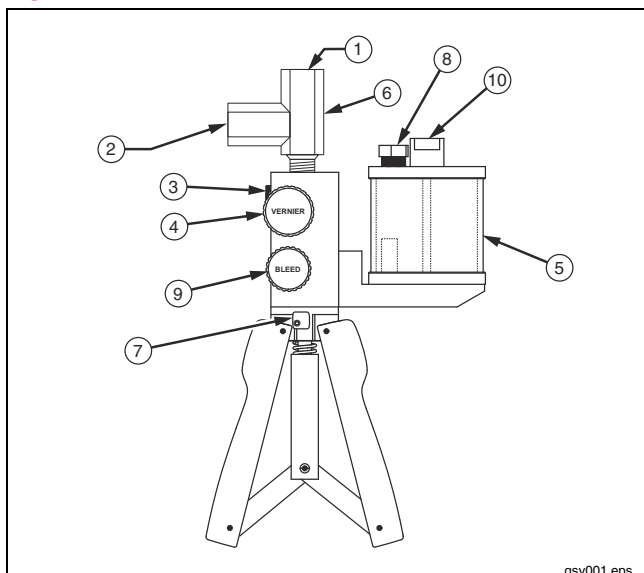
- Служба технической поддержки в США: 1-800-44-FLUKE (1-800-443-5853)
- Служба калибровки/ремонта в США: 1-888-99-FLUKE (1-888-993-5853)
- Канада: 1-800-36-FLUKE (1-800-363-5853)
- Европа: +31 402-675-200
- Япония: +81-3-6714-3114
- Сингапур: +65-738-5655
- другие страны мира: +1-425-446-5500

Или посетите сайт Fluke в Интернете: www.fluke.com.

Для регистрации вашего продукта зайдите на <http://register.fluke.com>.

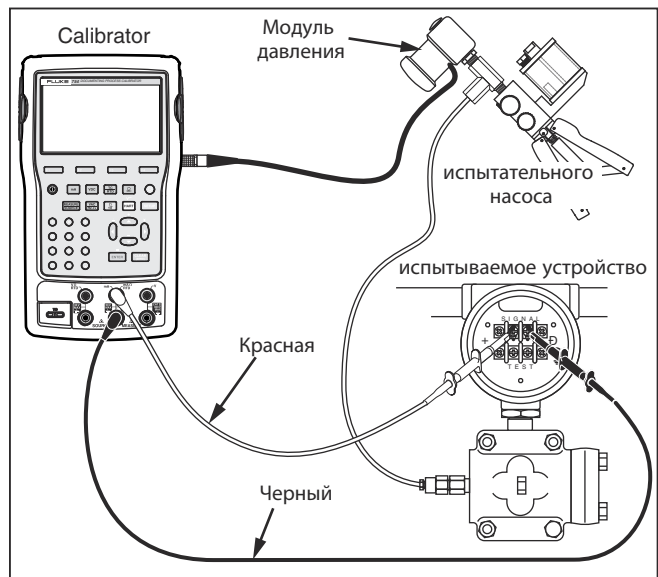
Чтобы просмотреть, распечатать или загрузить самые последние дополнения к руководству, посетите веб-сайт <http://us.fluke.com/usen/support/manuals>.

Функции



gsv001.eps

Номер	Поз.	Функция
①	Вход для контрольного прибора	Вход для модуля давления Fluke 700 Series Pressure Module, NPT 1/4 дюйма (гнездо).
②	Вход для испытательного о давления	Вход для проверяемого манометрического прибора, NPT 1/4 дюйма (гнездо).
③	Вход для клапана сброса давления	Вход для дополнительного клапана сброса давления Fluke 700PRV-1 (съёмный).
④	Верньерная ручка тонкой настройки	Позволяет регулировать прилагаемое давление с малым шагом.
⑤	Резервуар для гидравлической жидкости	Вмещает до 100 мл минерального гидравлического масла, дистиллированной воды или гидравлического масла.
⑥	Тройник NPT 1/4 дюйма (штепсель)	Для главного и контрольного входа.
⑦	Ограничитель рукояток	Ограничивает ход рукояток.
⑧	Крышка заливочного отверстия резервуара	Крышка, закрывающая резервуар для гидравлической жидкости. Установите, прежде чем запустить насос.
⑨	Ручка сброса давления	Позволяет сбрасывать давление с малым шагом.
⑩	Гайка резервуара	Удалите гайку, чтобы очистить резервуар.



gsv002.eps

Рисунок 1. Конфигурация испытания

Эксплуатация испытательного насоса

⚠ Предупреждение

Для предотвращения резкого сброса давления очень медленно поверните ручку сброса давления (элемент ⑨), прежде чем отсоединить напорные линии. Не подсоединяйте насос к внешнему источнику давления.

⚠ Предостережение

Для предотвращения повреждений при подключении модуля давления или нагнетательной установки, которые могут повредиться при давлении 690 бар (10 000 psi), установите и должным образом настройте компенсационный клапан системы или дополнительный клапан сброса давления Fluke 700PRV-1 насоса.

1. Присоедините 700 Series Pressure Module (модуль давления) к входу для контрольного прибора (элемент ①). Для подключения к модулю высокого давления 700P High Pressure Module (700P29, P30 или P31) установите переходник NPT 1/4 дюйма (штепсель). Для предотвращения протеканий используйте на резьбовых соединениях NPT тефлоновую (Teflon™) или аналогичную ленту.
2. Заполните и подготовьте насос к работе. См. «Подготовка испытательного насоса».
3. Подключите модуль давления к калибратору, как показано на Рисунке 1.
4. Подсоедините вход проверяемого нагнетающего устройства к входу для испытательного давления (элемент ②) на испытательном насосе.
5. Ослабьте ручку сброса давления (элемент ⑨), чтобы сбросить давление насоса.
6. Воспользуйтесь калибратором, чтобы обнулить модуль давления. Для получения инструкций см. Руководство пользователя.
7. Поверните верньерную ручку тонкой настройки (элемент ④) приблизительно в центральную позицию.
8. Поверните ручку сброса давления (элемент ⑨) по часовой стрелке до предела.
9. Сжимайте рукоятки для нагнетания жидкости, в результате чего повысится давление. См. примечания к шагу 2 процедуры «Подготовка испытательного насоса».

⚠ Предостережение

Для предотвращения повреждений не допускайте повышения давления выше номинального давления проверяемого устройства. Если нагнетаемый объем небольшой, давление может повышаться быстро.

10. Для регулировки давления с небольшим шагом используйте верньерную ручку тонкой настройки.
11. Завершив тестирование, медленно поверните ручку сброса давления (элемент ⑨) против часовой стрелки, чтобы сбросить давление.