

FLUKE®

365

Detachable Jaw
True-rms
Clamp Meter

Руководство пользователя

PN 3622684

August 2010 (Russian)

© 2010 Fluke Corporation. All rights reserved. Printed in China. Specifications are subject to change without notice. All product names are trademarks of their respective companies.

ОГРАНИЧЕННАЯ ГАРАНТИЯ И ОГРАНИЧЕНИЕ ОТВЕТСТВЕННОСТИ

Fluke гарантирует отсутствие дефектов материала и изготовления на период 3 года с момента приобретения. Настоящая Гарантия не распространяется на предохранители, разовые батарейки, а также на случаи повреждения в результате несчастных случаев, небрежного обращения, внесения конструктивных изменений, повышенной загрязнённости, ненадлежащего использования, обращения и ненадлежащих условий эксплуатации. Дилеры не имеют права предоставления каких-либо других гарантий от имени Fluke. Для получения гарантийного сервисного обслуживания в течение гарантийного периода обратитесь в ближайший авторизованный сервисный центр Fluke за информацией о праве на возврат, затем отправьте продукт в этот сервисный центр с описанием проблемы.

ЭТО ВАША ЕДИНСТВЕННАЯ ГАРАНТИЯ. НАСТОЯЩИМ НЕ ПРЕДОСТАВЛЯЕТСЯ, ПРЯМО ИЛИ КОСВЕННО, НИКАКИХ ДРУГИХ ГАРАНТИЙ, КАК, НАПРИМЕР, ГАРАНТИИ ПРИГОДНОСТИ ДЛЯ ОПРЕДЕЛЁННЫХ ЦЕЛЕЙ. FLUKE НЕ НЕСЕТ ОТВЕТСТВЕННОСТИ ЗА СПЕЦИАЛЬНЫЕ, СЛУЧАЙНЫЕ ИЛИ КОСВЕННЫЕ ПОВРЕЖДЕНИЯ ИЛИ УЩЕРБ, ВКЛЮЧАЯ ПОТЕРЮ ДАННЫХ, ЯВИВШИХСЯ РЕЗУЛЬТАТОМ КАКИХ-ЛИБО ДЕЙСТВИЙ ИЛИ МЕТОДОВ. Поскольку некоторые государства или страны не допускают исключения или ограничения косвенной гарантии или исключения и ограничения случайных или косвенных повреждений, ограничения этой гарантии могут не действовать в отношении вас.

Fluke Corporation
P.O. Box 9090
Everett, WA 98206-9090
U.S.A.

Fluke Europe B.V.
P.O. Box 1186
5602 BD Eindhoven
The Netherlands

Содержание

Название	Страница
Введение	1
Связаться с компанией Fluke	2
Информация по безопасности	2
Мультиметр	7
Технические характеристики	14
Электрические характеристики	14
Механические характеристики	15
Характеристики условий окружающей среды	16

Введение

⚠ ⚠ Предупреждение

Перед использованием прибора ознакомьтесь с "Информацией по технике безопасности".

Прибор Fluke 365 (далее – "измеритель") представляет собой ручные токоизмерительные клещи-мультиметр, обеспечивает отображение истинных среднеквадратичных значений и имеет съемные клещи. Измеритель обеспечивает измерение значений:

- постоянного и переменного тока
- постоянного и переменного напряжения
- сопротивления
- целостности цепи

В комплект поставки прибора входят:

- диагностические выводы TL75 или TL175
- переносной чемодан
- две батареи AA (установлены)
- магнитный подвес
- *Руководство 365*

Связаться с компанией Fluke

Чтобы связаться с представителями компании Fluke, позвоните по одному из указанных ниже номеров:

- Служба технической поддержки в США: 1-800-44-FLUKE (1-800-443-5853)
- Служба калибровки/ремонта в США: 1-888-99-FLUKE (1-888-993-5853)
- в Канаде: 1-800-36-FLUKE (1-800-363-5853)
- в Европе: +31 402-675-200
- в Японии: +81-3-3434-0181
- в Сингапуре: +65-738-5655
- в Китае: +86-400-810-3435
- в других странах мира: +1-425-446-5500

Или посетите сайт Fluke в интернете: www.fluke.com.

Для регистрации Вашего продукта зайдите на <http://register.fluke.com>.

Чтобы посмотреть, распечатать или загрузить самые последние дополнения к руководствам, посетите <http://us.fluke.com/usen/support/manuals>.

Информация по безопасности


Предупреждение характеризует условия и действия, представляющие опасность для пользователя. **Осторожно** указывает на условия и процедуры, которые могут привести к повреждению измерителя и тестируемого оборудования или стать причиной безвозвратной потери данных.

В таблице 1 описаны символы, которые используются на измерителе и в этом руководстве.

⚠ ⚠ Предупреждение

Во избежание поражения электрическим током или увечья следуйте приведенным ниже рекомендациям.

- **Применять измерительный прибор следует в строгом соответствии с указаниями данного руководства. В противном случае эксплуатация измерительного прибора может быть небезопасна.**
- **Перед использованием проверьте состояние корпуса измерителя. Обратите внимание на возможные трещины или сколы в пластмассовом корпусе. Внимательно осмотрите изоляцию вокруг соединителей.**
- **Никогда не проводите измерений тока при вставленных во входные гнезда измерительных выводах.**
- **Перед работой с измерителем удостоверьтесь, что дверца батарейного отсека закрыта на защелку.**
- **Отключите измерительные выводы от прибора перед тем, как открывать батарейный отсек.**
- **Осматривайте изоляцию измерительных выводов, не допуская ее повреждения или появления оголенных участков. Проверяйте измерительные выводы на обрыв. Перед использованием измерительного прибора замените поврежденные измерительные выводы.**
- **Не используйте прибор, если обнаружена его неисправность. Может быть нарушена работа системы защиты. При возникновении сомнений произведите обслуживание измерителя.**
- **Не используйте измеритель в атмосфере взрывоопасного газа, пара или во влажной или сырой среде**
- **Для питания измерителя используйте только батареи типа AA, установленные в батарейный отсек с соблюдением полярности.**
- **Во время измерения ваши пальцы должны быть расположены за пределами "ограничителей". См. "Измеритель" ①.**

- Во избежание ложных показаний, способных привести к поражению электрическим током и травмам, при появлении индикатора разрядки батарей () немедленно замените их.
- При проведении ремонта и техобслуживания измерительного прибора используйте только запасные части, указанные в спецификации.
- Обслуживание измерителя должно проводиться квалифицированными специалистами.
- Будьте осторожны с напряжением > 30 В эфф. переменного тока, пиковым значением в 42 В переменного тока и 60 В постоянного тока. Эти напряжения опасны с точки зрения поражения электрическим током.
- Не допускайте подачи на измеритель напряжения, превышающего номинальное напряжение, указанное на самом измерителе, напряжение между клеммами или между клеммой и заземлением.
- При работе с измерительными щупами держите их за предохранительные ограничители.
- Подключайте общий измерительный вывод до подключения вывода к цепи под напряжением. При отсоединении измерительных выводов отключайте находящийся под напряжением вывод первым.
- Старайтесь не работать в одиночку: в критической ситуации вам может понадобиться помощь.
- В случае работы с оголенными проводами или шинами будьте предельно осторожны. Контакт с проводами под напряжением может привести к поражению электрическим током!
- Строго следуйте местным и национальным правилам техники безопасности. Для предотвращения шока и поражения электродугой необходимо использовать индивидуальные средства защиты в каждом случае работы с опасными токопроводящими проводами под напряжением.
- Перед проверкой целостности цепи, диодов или измерением сопротивления отключите питание проверяемого устройства и разрядите все конденсаторы.
- Не используйте токоизмерительные клещи для проверки цепей с напряжением выше 600 В или силой тока более 200 А.
- Не работайте с измерителем, у которого снята задняя крышка или открыт корпус.

Detachable Jaw True-rms Clamp Meter *Информация по безопасности*



⚠ Осторожно

Во избежание повреждения измерительного прибора или тестируемого оборудования:

- **Правильно выбирайте гнезда подключения, функцию и диапазон для проведения измерений.**
- **Для очистки корпуса и дополнительных принадлежностей используйте только влажные салфетки и мягкодействующие моющие средства. Не используйте абразивные материалы или растворители.**

Таблица 1. Символы

Символ	Значение	Символ	Значение
	AC (переменный ток)		Заземление
	DC (постоянный ток)		Переменный и постоянный ток.
	Опасное напряжение		Опасность. Важная информация См. руководство
	Батарея. Означает разряженную батарею. При уменьшении напряжения батареи до 2,0 В, измеритель отключается.		С двойной изоляцией.
	Не утилизируйте данное изделие вместе с неотсортированными бытовыми отходами. Информация по утилизации имеется на вебсайте Fluke.		Соответствует требованиям стандартов безопасности США.

Символ	Значение	Символ	Значение
CAT III	IEC категория по перенапряжению III В оборудовании категории III предусмотрена защита от переходных процессов в стационарном оборудовании, например, в распределительных щитах, линиях передачи и коротких ответвлениях, а также в системах освещения в больших зданиях.		Допускается установка (и снятие) на проводники, находящиеся под ОПАСНЫМ НАПРЯЖЕНИЕМ.
	Соответствует требованиям директив ЕС.		Проверено и лицензировано TÜV Product Services.
	Соответствует действующим стандартам Австралии.		

Примечание

Категория измерений (CAT) и номинал напряжения любой комбинации пробника, принадлежности пробника, принадлежности токоизмерительных клещей и измерителя принимается равным САМОМУ НИЗКОМУ из номиналов отдельных компонентов.

Detachable Jaw True-rms Clamp Meter

Мультиметр

Мультиметр

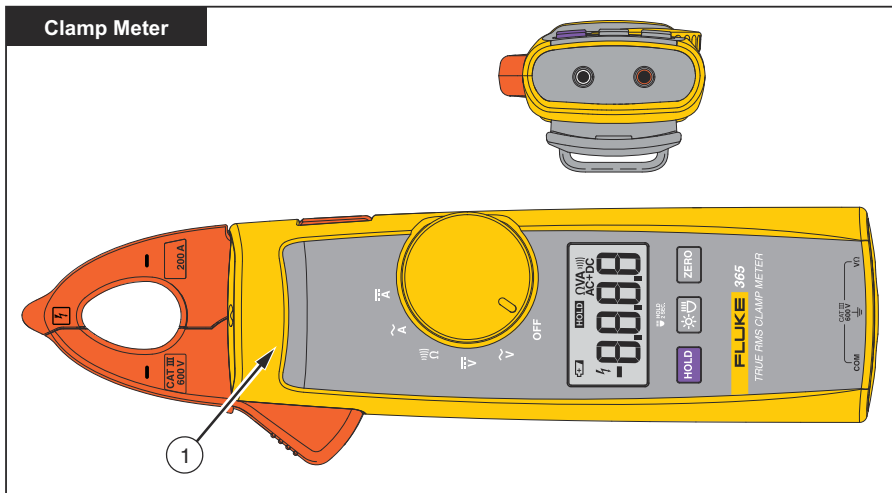


fig01.eps

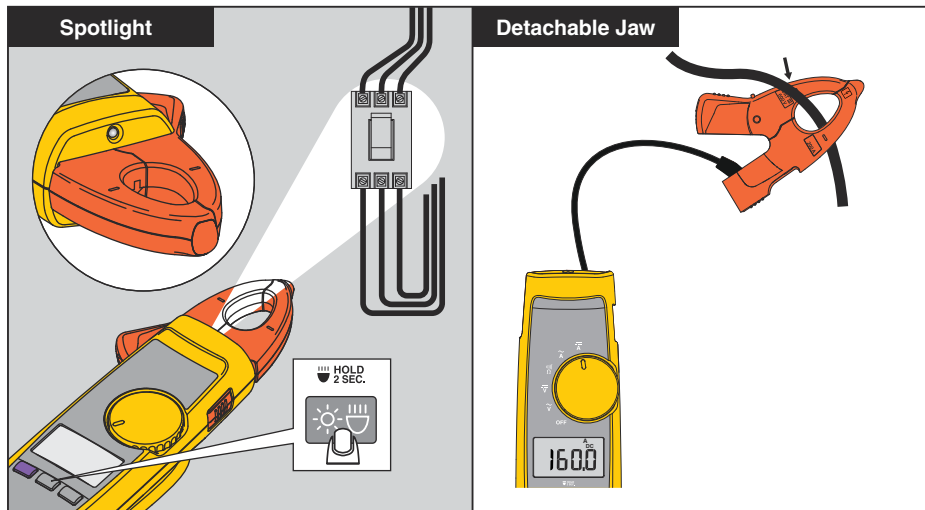


fig12_13_365.eps

Detachable Jaw True-rms Clamp Meter

Мультиметр

Auto Power Off

HOLD + ON + **ZERO** =

Backlight

HOLD + ON + =

HOLD + ON + =

fig02_3.eps

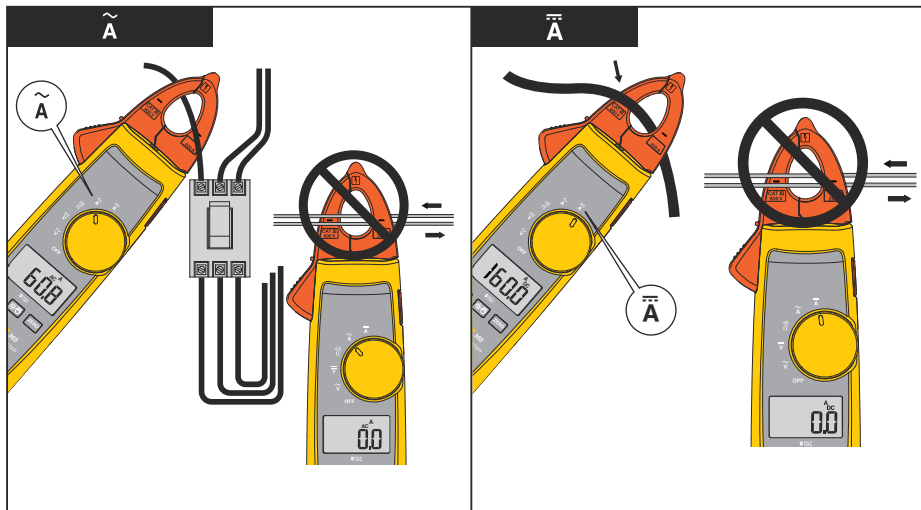


Fig04_05_365.eps

Detachable Jaw True-rms Clamp Meter Мультиметр

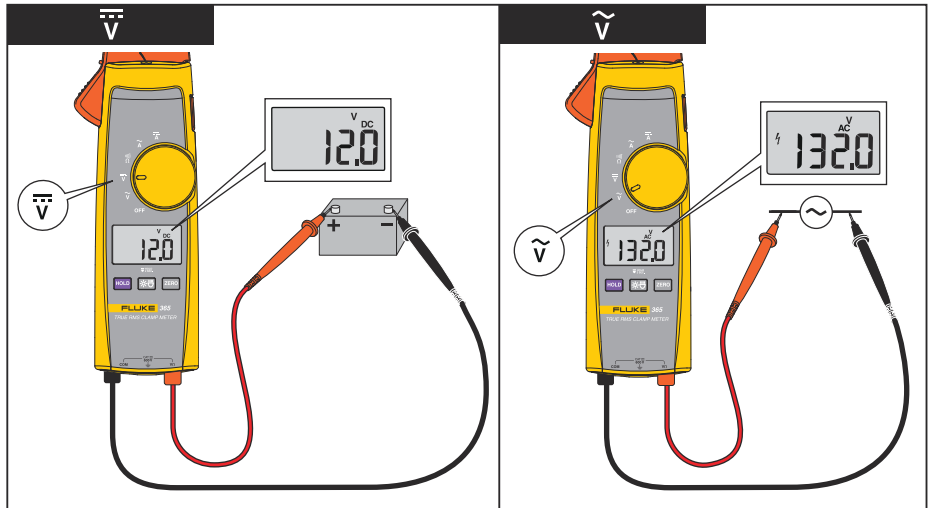


Fig06_07_365.eps

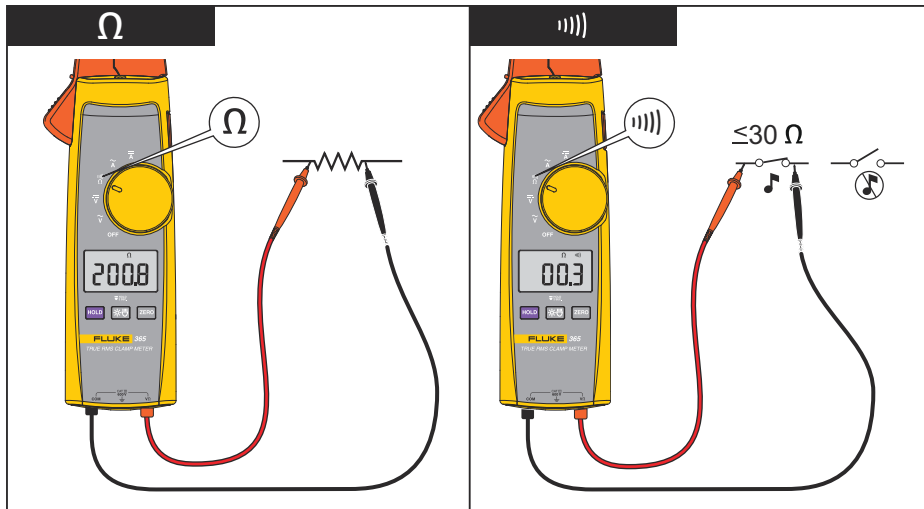


Fig08_09_365.eps

Detachable Jaw True-rms Clamp Meter

Мультиметр

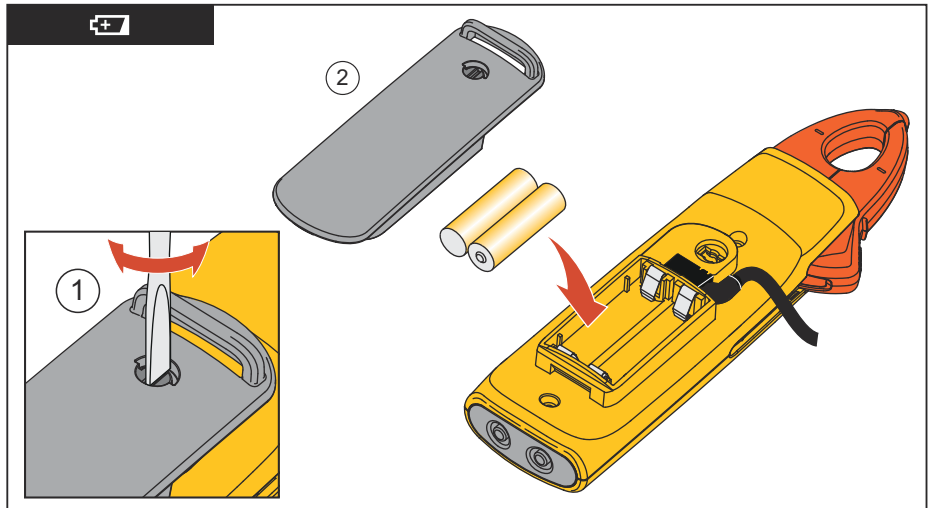


Fig11_365.eps

Технические характеристики

Электрические характеристики

Переменный ток

Диапазон	200,0 А
Разрешение	0,1 А
Погрешность.....	2% ± 5 цифр (45 – 65 Гц) 2,5% ± 5 цифр (65 – 400 Гц)
Коэффициент амплитуды.....	2,5 @ 125 А 1,55 @ 200 А Добавьте 2% при К.А. > 2

Постоянный ток

Диапазон	200,0 А
Разрешение	0,1 А
Погрешность.....	2% ± 5 цифр

Напряжение переменного тока

Диапазон	600,0 В
----------------	---------

Detachable Jaw True-rms Clamp Meter

Технические характеристики

Разрешение..... 0,1 В
Точность 1,5% ± 5 цифр (45 – 400 Гц)

Напряжение постоянного тока

Диапазон 600,0 В
Разрешение..... 0,1 В
Погрешность 1% ± 5 цифр

Сопротивление

Диапазон 600,0 Ω/6000 Ω
Чувствительность..... 0,1 Ω/1 Ω
Погрешность 1% ± 5 цифр

Механические характеристики

Размеры (Д x Ш x В) 225 x 65 x 46 мм
Вес..... 275 г (включая батареи)
Раскрыв клещей..... 18 мм
Длина проводников съемных клещей.. 900 мм

Detachable Jaw True-rms Clamp Meter
Технические характеристики

Соответствие нормам безопасности ANSI/ISA S82.02.01:2004

CAN/CSA-C22.2 № 61010-1-04

UL61010-1:2004

EN/IEC 61010-1:2001 до 600 В кат. III

Класс загрязнения 2

CE

Аттестаты государственных органов ...   

Элементы питания 2 AA, NEDA 15A, IEC LR6

