

**FLUKE.**

# **732B/734A**

Эталон постоянного напряжения (DC)

Инструкция

PN 869321

March 1992 Rev.3, 11/97

© 1993, 1994, 1997 Fluke Corporation, All rights reserved. Printed in U.S.A.

All product names are trademarks of their respective companies.

## ГАРАНТИЙНЫЕ ОБЯЗАТЕЛЬСТВА И ПРЕДЕЛЫ ИХ ПРИМЕНИМОСТИ

Фирма Fluke гарантирует высокое качество и бесперебойную работу любого изделия собственного производства при условии надлежащего его применения и технического обслуживания. Срок действия гарантии – 1 год с даты отгрузки. Срок гарантии на запасные части, а также на работу изделия после проведенного ремонта или технического обслуживания, составляет 90 дней. Эти гарантийные обязательства применимы только по отношению к покупателю или конечному пользователю оборудования, приобретенного непосредственно у фирмы Fluke или уполномоченного ею поставщика оборудования. Они не распространяются на плавкие предохранители, одноразовые батареи или другие изделия, которые, по мнению Fluke, могли неправильно применяться или модернизироваться потребителем, или были повреждены из-за неправильного обращения с ними или нарушения предписываемых условий эксплуатации. Fluke гарантирует, что программное обеспечение будет работать в соответствии с его функциональным назначением в течение 90 дней, и что оно поставлено на качественно безупречном носителе информации. Однако, Fluke не гарантирует при этом безошибочную и бесперебойную работу программного обеспечения.

Официальные поставщики оборудования имеют право расширить от своего имени гарантийные обязательства на поставляемое новое и неиспользованное оборудование Fluke своим покупателям, но не имеют право делать это от имени Fluke. Фирменная гарантийная поддержка оборудования распространяется на изделия, приобретенные у официальных поставщиков при условии уплаты соответствующей цены. Fluke оставляет за собой право предъявить Покупателю счет за ремонт/замену частей, если приобретенное в одной стране изделие заявлено для ремонта в другой стране.

Гарантийные обязательства Fluke сводятся, по выбору фирмы, к возврату уплаченной стоимости, бесплатному ремонту или замене дефектного изделия, которое возвращено в уполномоченный фирмой технический центр в гарантийные сроки.

Для получения гарантийного обслуживания свяжитесь с ближайшим сервисным центром компании Fluke или отправьте изделие с детальным описанием проблемы, оплатив транспортные расходы и страхование (ФОБ место назначения), в ближайший авторизованный сервисный центр компании Fluke. Компания Fluke не принимает на себя риски, связанные с транспортировкой изделия. После выполнения гарантийного ремонта изделие будет возвращено владельцу с оплаченными расходами по транспортировке (ФОБ место назначения). Если специалисты сервисного центра обнаружат, что неисправность вызвана ненадлежащей эксплуатацией или ненадлежащим обслуживанием изделия, Fluke сообщит владельцу ориентировочную стоимость ремонта, не начиная его до получения подтверждения этих расходов. После ремонта прибор будет возвращен владельцу с выставлением счета за ремонт и расходы по возвращению (ФОБ точка отгрузки получателю).

**ЭТИ ГАРАНТИЙНЫЕ ОБЯЗАТЕЛЬСТВА ЯВЛЯЮТСЯ ЕДИНСТВЕННЫМИ И ИСКЛЮЧИТЕЛЬНЫМИ ОБЯЗАТЕЛЬСТВАМИ И ЗАМЕНЯЮТ ВСЕ ДРУГИЕ ГАРАНТИЙНЫЕ ОБЯЗАТЕЛЬСТВА, ВЫРАЖЕННЫЕ ИЛИ ПОДРАЗУМЕВАЕМЫЕ, ВКЛЮЧАЯ, НО НЕ ОГРАНИЧИВАЯСЬ, ЛЮБЫЕ ПРИВЕДЕННЫЕ ГАРАНТИЙНЫЕ ОБЯЗАТЕЛЬСТВА И ПРИГОДНОСТЬ ДЛЯ КОНКРЕТНОГО ПРИМЕНЕНИЯ. FLUKE НЕ НЕСЕТ ОТВЕТСТВЕННОСТЬ ЗА ПРЯМЫЕ, КОСВЕННЫЕ, СЛУЧАЙНЫЕ ИЛИ ПОСЛЕДОВАВШИЕ НЕИСПРАВНОСТИ ИЛИ ПОТЕРИ, ВКЛЮЧАЯ УТРАТУ ИНФОРМАЦИИ, ЯВИВШИЕСЯ СЛЕДСТВИЕМ НАРУШЕНИЯ ГАРАНТИИ, ОБЯЗАТЕЛЬСТВ ПО КОНТРАКТУ, ГРАЖДАНСКИХ ПРАВ, ДОВЕРИЯ ИЛИ ДРУГИХ ПОЛОЖЕНИЙ.**

Поскольку в некоторых странах или штатах не допускается ограничения гарантийных обязательств, выключая случайные или последующие повреждения, ограничения или исключения данной гарантии могут быть неприменимы к конкретному покупателю. Если какое-то положение настоящих «Гарантийных обязательств» признается не имеющим законной силы или неосуществимым судом или компетентным юридическим органом, то такое ограничение не влияет на законность и применимость других положений.

Fluke Corporation  
P.O. Box 9090  
Everett, WA 98206-9090  
USA

Fluke Europe B.V.  
P.O. Box 1186  
5602 BD Eindhoven

## **Декларация Производителя или Импортера**

Настоящим гарантируем, что Модели компании Fluke 732B и 734A выполнены в соответствии с ВМРТ Vfg 243/1991, и имеют подавление RFI (радиочастотных помех). Нормальная эксплуатация некоторого оборудования (например, генераторов сигнала) может быть связана с некоторыми ограничениями. Пожалуйста, посмотрите примечания в руководстве пользователя. О поставках и продажах оборудования сообщается в Центральный Офис для получения разрешения (BZT). Право повторного испытания этого оборудования на соответствие правилам применения дано BZT.

Fluke Corporation

## **Электромагнитная совместимость**

Данный прибор разработан для работы в среде лаборатории эталонов, в которой радиочастотные помехи (RF) строго контролируются. При использовании в среде с высокими радиочастотными помехами могут наблюдаться ошибки измерений.



# Обзор по безопасности





## Термины по безопасности в данном руководстве

Модели приборов, описанные в данном руководстве (732В и 734А) разработаны и протестированы в соответствии с IEC Publication 348, Safety Requirements for Electronic Measuring Apparatus (Требования по безопасности для электронных измерительных приборов). Данная инструкция содержит информацию, предупреждения и предостережения, которые должны выполняться для гарантии безопасной работы и поддержания приборов в безопасном состоянии. Использование данных приборов способами, не описанными в данном руководстве, может повредить защиту прибора.

**Предупреждения (Warning)** идентифицируют условия или действия, которые могут привести к травмам или гибели персонала.

**Предостережения (Caution)** идентифицируют условия или действия, которые могут привести к повреждению оборудования.

## Символы, нанесенные на оборудование

	Положение «Выключено» выключателя питания
	Положение «Включено» выключателя питания
	Клемма «Общий» (Заземление)
	Внимание — обратитесь к руководству. Данный символ указывает, что информация об использовании данной особенности содержится в руководстве.

## Источник питания

Приборы предназначены для работы от источника питания, напряжение между проводами которого или между любым проводом питания и заземлением не превышает 264 В среднеквадратического значения (rms) переменного тока. Наличие проводника заземления в шнуре питания, для подключения к защитному заземлению, обязательно для безопасной работы.

## Использование соответствующего предохранителя

Во избежание возгорания, используйте предохранитель, идентичный по типу, напряжению и току предохранителю, указанному на табличке, которая находится на задней панели. Никогда не короткого замыкания контактов предохранителя.

## Заземление эталона

Приборы соответствуют Классу Безопасности 1 (заземленный корпус) как определено в IEC 348. Во избежание электрического удара, включите шнур питания в соответствующе заземленную розетку, или заземлите клемму GROUND перед подсоединением чего-нибудь к любой клемме прибора. Подключение защитного соединения, через заземляющий проводник в шнуре питания, обязательно для безопасной работы при использовании питающей сети переменного тока.

## Используйте соответствующий шнур питания

Используйте только провод сетевого питания и разъем, которые соответствуют напряжению и розетке в Вашей стране.

Используйте только провод сетевого питания, находящийся в исправном состоянии.

Замены шнура и разъема производится только квалифицированным обслуживающим персоналом.

## **Не работайте во взрывоопасной атмосфере**

Во избежание взрыва, не включайте прибор в атмосфере взрывоопасного газа.

## **Не пытайтесь работать при поврежденной защите**

Если прибор поврежден или работает не должным образом, защита может быть повреждена. Не пытайтесь включать его. При наличии сомнений, прибор необходимо проверить.

## **Будьте внимательны при обслуживании включенного прибора**

В некоторых точках прибора присутствуют высокие напряжения. Во избежание поражения персонала электрическим током, не касайтесь открытых соединений и компонент при включенном питании. Отсоедините шнур питания и батарейное питание перед удалением защитных панелей, пайкой или заменой компонент.

# Оглавление

Глава	Содержание	Страница
<b>1</b>	<b>Введение и спецификации</b>	<b>1-1</b>
1-1.	Введение	1-3
1-2.	Аппаратные опции	1-4
1-3.	734A-7001 приборный корпус	1-4
1-4.	723B-7001 внешняя батарея и зарядное устройство	1-4
1-5.	Монтажный комплект Y734	1-4
1-6.	Опции калибровки	1-5
1-7.	732B-000 - специальная калибровка	1-5
1-8.	732B-100 – специальная калибровка и характеристика дрейфа	1-5
1-9.	732B-200 – калибровка на рабочем месте	1-5
1-10.	Информация о гарантии	1-5
1-11.	Информация об обслуживании и отгрузке	1-6
1-12.	Спецификации	1-6
<b>2</b>	<b>Инсталляция</b>	<b>2-1</b>
2-1.	Введение	2-3
2-2.	Распаковка и проверка	2-3
2-3.	Выбор напряжения питающей сети и доступ к предохранителю	2-4
2-4.	Подсоединение к сети питания	2-5
2-5.	Установка 732B или 732B-7001 в 734A-7001 приборный корпус	2-5
<b>3</b>	<b>Эксплуатация</b>	<b>3-1</b>
3-1.	Введение	3-3
3-2.	Обзор особенностей	3-3
3-3.	Лицевая панель эталона 732B DC	3-3
3-4.	Задняя панель эталона 732B DC	3-3
3-5.	Лицевая панель внешней батареи и зарядного устройства 732B-7001	3-3
3-6.	Задняя панель внешней батареи и зарядного устройства 732B-7001	3-3
3-7.	Лицевая панель приборного корпуса 734A-7001	3-3
3-8.	Задняя панель приборного корпуса 734A-7001	3-3
3-9.	Энергопитание эталона	3-11
3-10.	Установка переключателя ВАТ	3-12
3-11.	Заряд внутренней батареи	3-12

3-12.	Энергопитание эталона от 732B-7001	3-12
3-13.	Замена внутренней батареи	3-13
3-14.	Подсоединение кабелей к выходу	3-14
3-15.	Соединение с GUARD и GROUND	3-15
3-16.	Контроль температуры термостата	3-16
3-17.	Сброс индикатора IN CAL	3-16
3-18.	Дистанционный контроль состояния индикатора IN CAL	3-16
3-19.	Контроль долговременной стабильности	3-17
3-20.	Минимизация источников ошибок	3-18
3-21.	Ошибки механического воздействия	3-18
3-22.	ТермоЭДС	3-18
3-23.	Нагрузка, связанная с выходным кабелем	3-18
<b>4</b>	<b>Теория функционирования</b>	<b>4-1</b>
4-1.	Введение	4-3
4-2.	Полное функциональное описание	4-3
4-3.	Функциональное описание модели 734A	4-5
4-4.	Внешняя батарея/источник питания модели 732B-7001	4-5
4-5.	732B – описание схем	4-5
4-6.	10V – образцовая схема	4-5
4-7.	Генерирование выходного напряжения 1.018 В	4-7
4-8.	Смещение образцового усилителя для получения низкого температурного коэффициента	4-7
4-9.	Нейтрализация тока считывания	4-7
4-10.	Буферизация выхода 10V	4-8
4-11.	Контроллер температуры термостата A4	4-8
4-12.	A1 – узел лицевой панели	4-8
4-13.	A5 – источник питания и зарядное устройство	4-9
4-14.	Цепь защиты от перенапряжения	4-9
4-15.	Исходный источник питания напряжения постоянного тока	4-11
4-16.	Зарядное устройство	4-11
4-17.	+115V – предварительный стабилизатор	4-11
4-18.	Стабилизатор +115V с низким внутренним сопротивлением	4-12
4-19.	Источник питания -6V	4-12
4-20.	IN CAL – логика	4-12
4-21.	Логика включения светодиодов (LED)	4-12
4-22.	Схема переключения между батарейным питанием и питанием от сети переменного тока	4-13
4-23.	Цепь батареи	4-13
4-24.	Соединения задней панели	4-13
4-25.	Цепь отключения батареи при низком напряжении	4-14
<b>5</b>	<b>Обслуживание</b>	<b>5-1</b>
5-1.	Введение	5-3
5-2.	Информация по обслуживанию	5-3
5-3.	Замена предохранителя	5-3
5-4.	Очистка внешних поверхностей	5-3
5-5.	Калибровка	5-3
5-6.	Подготовка к калибровке	5-4
5-7.	Подготовка к калибровке 10V с регулировкой	5-4
5-8.	Калибровка с регулировкой	5-6
5-9.	Калибровка без регулировки	5-8
5-10.	Процедуры доступа	5-9
5-11.	Начальная процедура доступа	5-9
5-12.	Замена батареи	5-9
5-13.	Замена блока термостата	5-13

5-14.	Доступ к зарядному устройству батареи А5	5-13
5-15.	Удаление блока силового трансформатора	5-13
5-16.	Неисправности	5-14
5-17.	Тестирование характеристик образцовой схемы 10V	5-14
5-18.	Неисправности блока зарядного устройства А5	5-14
5-19.	Трансформатор/выпрямитель/фильтр	5-15
5-20.	Зарядное устройство батареи	5-15
5-21.	11.5V – предварительный стабилизатор напряжения постоянного тока	5-15
5-22.	11.5V – стабилизатор напряжения постоянного тока	5-16
5-23.	-6V – источник напряжения постоянного тока	5-16
5-24.	IN CAL – светодиодная логика	5-16
<b>6</b>	<b>Перечень заменяемых частей</b>	<b>6-1</b>
6-1.	Введение	6-3
6-2.	Как заказать заменяемые части	6-3
6-3.	Информация о состоянии	6-3
6-4.	Обновление приборов	6-3
6-5.	Сервисные центры	6-4
6-6.	Части	6-4
<b>7</b>	<b>Схемы</b>	<b>7-1</b>
	A1 – узел лицевой панели	7-3
	A2 – узел цепи Flex	7-5
	A3 – узел переключателей двоично-десятичного кода (BCD)	7-6
	A4 – узел управления термостатом	7-7
	A5 – узел источника питания	7-8
	<b>Указатель</b>	

**732В/734А**

Руководство пользователя

---

# Перечень таблиц

Таблица	Описание	Страница
2-1.	Стандартная поставка	2-3
2-2.	Шнуры сетевого питания для приборов компании Fluke	2-3
3-1.	Особенности лицевой панели эталона постоянного напряжения 732В DC	3-5
3-2.	Особенности задней панели эталона постоянного напряжения 732В DC	3-7
3-3.	Особенности лицевой панели внешней батареи/зарядного устройства 732В-7001	3-8
3-4.	Особенности задней панели внешней батареи/зарядного устройства 732В-7001	3-9
3-5.	Особенности лицевой панели приборного корпуса 734А-7001	3-10
3-6.	Особенности задней панели приборного корпуса 734А-7001	3-11
5-1.	Оборудование, требуемое для калибровки	5-4
6-1.	Образцовый эталон постоянного напряжения 734А	6-4
6-2.	Эталон постоянного напряжения 732В	6-8
6-3.	А1 – лицевая панель (РСА)	6-15
6-4.	А5 - источник питания (РСА)	6-17

**732B/734A**

Руководство пользователя

---

# Перечень рисунков

Рисунок	Описание	Страница
1-1.	Механические характеристики	1-11
2-1.	Шнуры питания для приборов компании Fluke	2-4
2-2.	Этикетка сетевого питания и положение предохранителя	2-7
2-3.	Установка 732В или 732В-7001 в 734А-7001 приборный корпус	2-8
3-1.	Особенности лицевой панели эталона постоянного напряжения 732В	3-4
3-2.	Особенности задней панели эталона постоянного напряжения 732В	3-6
3-3.	Особенности лицевой панели внешней батареи/зарядного устройства 732В-7001	3-8
3-4.	Особенности задней панели внешней батареи/зарядного устройства 732В-7001	3-9
3-5.	Особенности лицевой панели приборного корпуса 734А-7001	3-10
3-6.	Особенности лицевой панели приборного корпуса 734А-7001	3-11
3-7.	Расположение контактов разъема «MONITOR/EXT BAT IN» 732В	3-13
3-8.	Расположение контактов разъема «BAT OUT» 732В-7001	3-14
3-9.	Типовые кабельные соединения 732В	3-15
3-10.	Выходная цепь статуса «IN CAL»	3-17
3-11.	Пример ошибки, связанной с нагрузкой	3-19
4-1.	Общая блок-схема 732В	4-4
4-2.	Блок-схема образцовой цепи 10V	4-6
4-3.	Блок-схема источника питания/зарядного устройства А5	4-10
5-1.	Соединения при калибровке выхода 10V	5-5
5-2.	Положение регулировочных калибровочных переключателей 732В	5-7
5-3.	Доступ к внутренним компонентам	5-10
5-4.	Замена батареи	5-12
6-1.	Образцовый эталон постоянного напряжения 734А	6-5
6-2.	Эталон постоянного напряжения 732В	6-10
6-3.	А1 – лицевая панель (РСА)	6-16
6-4.	А5 – источник питания (РСА)	6-20



# **Глава 1**

## **Введение и спецификации**


<b>Содержание</b>		<b>Страница</b>
1-1.	Введение	1-3
1-2.	Аппаратные опции	1-4
1-3.	734А-7001 приборный корпус	1-4
1-4.	723В-7001 внешняя батарея и зарядное устройство	1-4
1-5.	Монтажный комплект Y734	1-4
1-6.	Опции калибровки	1-5
1-7.	732В-000 - специальная калибровка	1-5
1-8.	732В-100 – специальная калибровка и характеристика дрейфа	1-5
1-9.	732В-200 – калибровка на рабочем месте	1-5
1-10.	Информация о гарантии	1-5
1-11.	Информация об обслуживании и отгрузке	1-6
1-12.	Спецификации	1-6

**732В/734А**

Руководство пользователя

---

### Предостережение

Установите переключатель ВАТ на задней панели в положение  (включено) перед соединением с сетью питания переменного тока (АС). Это необходимо для надлежащей работы прибора. Если ваш 732В был отправлен «холодным», Вы должны калибровать его относительно прослеживаемого эталона, как описано в Главе 5, перед его использованием. Для получения лучшего результата, оставьте эталон включенным как минимум в течение 14 дней прежде, чем Вы будете его калибровать и использовать.

Модель 732В - лабораторный эталон постоянного (dc) напряжения, который производит образцовые напряжения 10 В и 1.018 В. Модель 734А содержит четыре эталона постоянного напряжения 732В в одном корпусе. 732В - высокостабильный, надежный и мобильный источник. 10 В выход имеет превосходную стабильность и может использоваться в прямой цепи прослеживаемости к национальным эталонам. Выход 1.018 В может использоваться для передачи единицы "вольта" величиной 1.018 В от одного комплекта насыщенных стандартных ячейк другим. Кроме того, выход 1.018 В можно использовать в качестве эталона при работе со старым оборудованием, которое требует ввода напряжения стандартных ячейк.

Долговременная стабильность выхода 10 В, предсказуемая скорость дрейфа, низкая неопределенность, удобный уровень и устойчивость к случайному повреждению делают 732В или 734А предпочтительным устройством для поддержания локального эталона напряжения. С временной характеристикой (опция калибровки 732В-100) приводится скорость дрейфа для выхода 10 В. Это уменьшает неопределенность выхода 10 В с 2 ppm/год до 1 ppm/год. Все выходы 732В защищены от короткого замыкания, без повреждения прибора или сбоя состояния калибровки. Время восстановления при непродолжительном (мгновенном) коротком замыкании - меньше 2 минут; при длительном - меньше 2 часов.

Для поддержания калибровки в качестве прослеживаемого эталона, 732В должен быть непрерывно подключен к сети питания переменного тока (ac) или внутренней батарее. Если напряжение батареи падает слишком низко, индикатор IN CAL на лицевой панели гаснет и требуется перекалибровка.

Внутренняя перезаряжаемая батарея (если включена) защищает эталон от отключений сети питания и обеспечивает питание при "горячей" отгрузке (отгрузка с включенным питанием). Выходы 732В не зависят от переключения питания между батареями и сетью переменного тока. Длительность работы при полностью заряженной батарее, по крайней мере, 72 часа. Вы можете продлить работу с батарейным питанием, подключая внешнюю 12 В батарею типа 732В-7001 к разъему MONITOR/EXT ВАТ IN на задней панели. Подключение 732В к сети питания переменного тока полностью заряжает в течение 24 часов внутреннюю батарею.

Четыре индикатора на лицевой панели показывают рабочее состояние. Внешняя батарея и зарядное устройство модели 732В-7001 имеют все то же самое, кроме индикатора IN CAL.

- АС PWR горит, когда 732В соединен с сетью переменного тока.
- IN CAL гаснет, предупреждая Вас, что 732В, возможно, потерял статус калибровки. Этот индикатор отвечает за чрезмерно большое снижение напряжения батареи или большого изменения температуры термостата. Если напряжение батареи падает ниже уровня, необходимого для поддержания нормальной работы 732В, индикатор IN CAL гаснет, указывая потерю статуса калибровки. Как только питание восстановлено, и выход проверен, Вы можете сбросить индикатор IN CAL.

#### Замечание

*Светящийся индикатор IN CAL - не достаточен, чтобы указать, что 732В удовлетворяет спецификациям параграфа 1-12. Смотрите метку Calibration (Калибровка) на лицевой панели 732В, где указана дата следующей калибровки.*

- LOW BAT мигает, чтобы предупредить Вас о том, что необходимо подключить прибор к сети питания и что до окончания работы батарей осталось несколько часов.
- CHARGE светится, когда батарея перезаряжается в режиме постоянного тока и отключается, когда батарея зарядилась до уровня 90%. При уровне 90% от полного заряда, плавающий заряд завершает и поддерживает полный заряд.

Вы можете определить температуру термостата, измеряя сопротивление термистора термостата через разъем MONITOR/EXT BAT IN на задней панели. Инструкции по использованию этого разъема приведены в Главе 3.

## **Аппаратные опции**

**1-2.**

В Таблице 1-1 приведены аппаратные опции для эталона постоянного напряжения 732B. Калибровочные опции описаны дальше в этой главе.

**Таблица 1-1. 732B/734A аппаратные опции и принадлежности**

Номер модели	Наименование
734A-7001	Корпус прибора
732B-7001	Внешняя батарея и зарядное устройство
732B-7002	Кейс для перемещения для двух 732Bs или 732B-7001s
Y734	Монтажный комплект для 734A или 734A-7001

### **734A-7001 – приборный корпус**

**1-3.**

Образцовый эталон 734A DC состоит из одного приборного корпуса 734A-7001 и четырех эталонов 732B DC. 734A-7001 может быть заказан отдельно при необходимости для Ваших применений. Корпус содержит до четырех эталонов 732B DC и/или 732B-7001 Внешних батарей/Зарядных устройств (описаны далее).

Шина питания внутри корпуса 734A-7001 питает до четырех приборов 732B через один шнур питания от сети переменного тока. Использование корпуса позволяет установить и закрепить 732B. (Смотрите Y734 монтажный комплект).

### **732B-7001 Внешняя батарея и зарядное устройство**

**1-4.**

Внешняя батарея (аккумулятор) и зарядное устройство модели 732B-7001 находятся в таком же корпусе, как и 732B. Это означает, что они устанавливаются и запитываются через приборный корпус 734A-7001 подобно эталону 732B.

Когда внешняя батарея полностью заряжена и соединена с полностью заряженной батареей 732B, то увеличивает время работы батареи 732B с 72 до 130 часов. Аналогично 732B, для полного заряда батареи 732B-7001 требуется 36 часов (при отключенной от нагрузки батарее). Обратитесь к Главе 3 для информации относительно соединений 732B и 732B-7001.

### **Монтажный комплект Y734**

**1-5.**

Для монтажа 732B, используйте приборный корпус 734A-7001 (стандартная поставка с моделью 734A). Используйте монтажный комплект Y734 для монтажа корпуса в стойку. Внешние размеры 732B и 734A показаны в спецификации в конце этой главы. Инструкции для монтажа приборного корпуса 734A-7001 в стойку поставляются с комплектом.

## **Опции калибровки**

**1-6.**

Если не указано при заказе, 732В отправляется в «холодном» состоянии (батарея питания не включена) и должен быть калиброван по получении. Процедура калибровки 732В с использованием образцового 732В как эталона передачи приведена в Главе 5. После калибровки, 732В должен сохраняться подключенным к сети переменного тока или батарее, даже во время отгрузки. Услуги калибровки компании Fluke, которые доступны для 732В, описаны далее.

### *Замечание*

*Обратитесь в отдел продаж компании Fluke или сервисный центр для получения цен и информации по доставке для опций калибровки 732В. Адреса сервисных центров Fluke приведены в Главе 6.*

## **732В-000 – специальная калибровка**

**1-7.**

Если Вы заказываете опцию 732В-000, то эталон поставляется в «горячем» состоянии с калибровочным отчетом, в котором приведено значение выхода 10 В. Эта калибровка соответствует, либо превышает требования MIL-STD-45662A.

## **732В-100 – специальная калибровка и характеристика дрейфа**

**1-8.**

Если Вы заказываете опцию 732В-100, то эталон поставляется в «горячем» состоянии с калибровочным отчетом, в котором приведено значение выхода 10 В. Эта калибровка соответствует либо превышает требования MIL-STD-45662A. Дополнительно, калибровочный отчет содержит предполагаемое значение выхода для каждого месяца в течение 12 месяцев после отгрузки.

## **732В-200 – калибровка на рабочем месте**

**1-9.**

Опция 732В-200 - это программа прямой поддержки "вольта", которая применяется к другому оборудованию эталонов постоянного напряжения. Эта программа работает следующим образом:

1. Fluke доставляет собственный эталон передачи со всеми необходимыми соединительными кабелями и четкими инструкциями.
2. Вы делаете серии сравнительных измерений в течение пяти дней и отправляете данные компании Fluke.
3. Fluke присылает Вам калибровочный отчет, который содержит значение 10 В Вашего эталона 732В, относительно эталона вольта компании Fluke. Исходный эталон «Вольта» поддерживается на основе перехода Джозефсона в первичной лаборатории эталонов компании Fluke. Периодическое сравнение с эталоном NIST обеспечивает прослеживаемость к узаконенному эталону «вольта» (U.S. Legal Volt) (при большей неопределенности) для тех, кому требуется поддержка прослеживаемости к NIST.

## **Информация о гарантии**

**1-10.**

Гарантия, которая прилагается к Вашему прибору, находится в начале этого руководства.

## **Информация об обслуживании и отгрузке**

**1-11.**

### **⚠ Внимание**

**Сервисные процедуры, включая замену батарей, выполняются только квалифицированным обслуживающим персоналом. Во избежание поражения электрическим током или пожара, не обслуживайте 732В, пока не сможете сделать это квалифицировано.**

Если ваш эталон нуждается в обслуживании, Вы можете вернуть его Fluke для гарантийного или послегарантийного ремонта. Адреса авторизованных сервисных центров находятся в Главе 6. Если Вы достаточно квалифицированы для поиска неисправностей в электронном оборудовании, Вы можете обратиться к Главе 5 для теории, поиска неисправностей и информации по калибровке. Схемы приведены в Главе 7.

732В и 734А разработаны, чтобы противостоять ударам и вибрации при воздушной и наземной отгрузке, при условии, что Вы защищаете оборудование надлежащим отгрузочным контейнером. Когда Вы возвращаете 732В или 734А к Fluke для обслуживания или калибровки, используете оригинальную упаковку, либо закажите упаковку у Fluke или опциональный кейс для перевозки. Кейс для перевозки модели 732В-7002 поддерживает два эталона постоянного напряжения 732В или 732В-7001.

### **Предостережение**

**Не заряжайте 732В или 732В-7001, когда они находятся в кейсе. Может произойти перегрев и возможное повреждение оборудования, и, в случае 732В, потеря калибровки.**

## **Спецификации**

**1-12.**

### **Выходы напряжений**

Выходы 10 В и 1.018 В обеспечены отдельными парами клемм со следующими характеристиками:

#### *Замечание*

*Между «плавающими» клеммами 1.018V LO и 10V LO существует разность потенциалов приблизительно <200 мВ. Следовательно, измерения между этими источниками не могут быть сделаны без учета этого замечания.*

### Стабильность

Стабильность для данного периода времени определяется как выходная неопределенность минус калибровочная неопределенность при доверительном интервале (Confidence Level) 99%. Если выходное напряжение характеризовать регрессионной моделью, то стабильность дается следующим выражением:

$$\left| b \left( \frac{p}{365} \right) + 2.65 S_1 \sqrt{\left[ \frac{S_{ra}}{S_1} \right]^2 + \left( \frac{1}{n} \right) + \frac{\left( \bar{x} + p - x_j \right)^2}{\sum \left( X_j - \bar{x} \right)^2}} \right|$$

- где
- b = наклон кривой регрессии в ppm/год
  - S1 = стандартное отклонение относительно регрессии (SDEV)
  - Sra = SDEV данных, отфильтрованные 7-дневным усредняющим фильтром (MAF)
  - P = период времени анализа в днях
  - x = среднее время для данных регрессии
  - n = 180 дневной период (типично 2 измерения в день)
  - Xj = j-тый период
  - X1 = время в начале данных

Каждая точка данных для вычисления параметров регрессии – это среднее напряжение из 50 наблюдений в 50 секундном измерительном периоде.

Стабильность выходов 732В при 23 ±1°C специфицируется следующим образом:

Выходное напряжение	Стабильность (± ppm)		
	30 дней	90 дней	1 год
10V	0.3	0.8	2.0
1.018V	0.8	NA	NA

### Шум на выходных клеммах

Выходной шум определяется для ежедневных наблюдений и для кратковременных наблюдений. Первый определен среднеквадратичным отклонением 90-дневной модели регрессии. Последний - в терминах его значения среднеквадратического отклонения (rms) в полосе пропускания следующим образом:

Выходное напряжение	s <sub>1</sub> (± ppm)	s <sub>ra</sub> (± ppm)	Шум (0.01 Гц до 10 Гц (± ppm rms))
10V	0.068	0.05	0.06
1.018V	0.1	NA	0.03

### Выходной ток и пределы

Выходное напряжение	Предел выходного тока	Выходной импеданс
10V	12 мА (См. замечание)	≤ 1 МОм
1.018V	20 пА	≤ 1 КОм

Замечание: ограничьте выходной ток величиной ≤ 0.1 мА для получения 72 часов работы батарей.

**Регулировка выхода**

- 10V: разрешение 0.15 ppm
  - 1.018V: Устанавливается на номинальное значение  $\pm 1$  mV. Регулировка не обеспечена.
- Регулировка выхода 10V производится набором из четырех декадных управляющих переключателей в диапазоне как минимум 4 мВ.

**Ошибка восстановления (гистерезис)**

Следующая таблица показывает изменение выходного напряжения 10V после отключения напряжения питания (с выключенной батареей) при температуре, поддерживаемой постоянной в нормально действующем диапазоне.

Время с выключенным питанием	Изменение выходной величины 10V
10 минут или менее	$\leq \pm 0.1$ ppm
От 10 минут до 24 часов	$\leq \pm 0.25$ ppm

**Требуемое время стабилизации**

Следующая информация определяет время прогрева после того, как питание от сети переменного тока и батарейное питание был отключено. Индикатор IN CAL отключится и будет необходима перекалибровка. Предварительно указанная спецификация ошибки восстановления может использоваться в случае кратковременных прерываний питания.

Без прерывания питания:	Время стабилизации не требуется после перемещения в другую среду.
Питание выключено менее чем на час:	Требуемое время прогрева 1 час
Питание выключено от 1 до 24 часов:	Требуемое время прогрева 24 часа

**Электромагнитная совместимость**

Данный прибор разработан для работы в среде лаборатории эталонов, где радиочастотная (RF) среда строго контролируется. Если используется в средах с напряженностью поля  $>0.18$  В/м, могут наблюдаться ошибки измерений.

**Температурный коэффициент выхода (ТС)**

В температурном диапазоне от 15°C до 35°C, величина ТС ограничена следующими значениями:

- 10V выход:  $ТС \leq 0.04$  ppm/°C
- 1.018V выход:  $ТС \leq 0.1$  ppm/°C

**Влияние нагрузки**

Изменение выходной нагрузки выхода 10V	Максимальное изменение выхода 10V
От 0 мА до 12 мА (от отсутствия нагрузки до полной нагрузки)	$\pm 1$ ppm
От 0 мА до 2 мА	$\pm 0.1$ ppm

### Влияние напряжения питания

Выходные значения изменяются не более чем на 0.05 ppm для 10% любого изменения напряжения питающей сети или для полного рабочего диапазона батареи.

### Защита выхода

Все выходы могут быть закорочены на неопределенное время без повреждения прибора. Выход 10V может противостоять напряжениям других источников следующим образом:

1. Для напряжения  $\leq 220$  В постоянного тока, прибор защищен до 50 мА непрерывного тока.
2. Для напряжения  $\leq 1100$ В постоянного тока, прибор защищен до 25 мА непрерывного тока или до 0.6 джоуля для короткого периода времени.

### Требования к параметрам окружающей среды

	Температурный диапазон	Относительная влажность	Высота
Нормальная работа	15°C до 35°C	15% до 80%	0 до 6,000 футов
Безопасная работа	0°C до 50°C	15% до 90%	0 до 10,000 футов
Хранение (при удалении батареи)	-49°C до 50°C	Без конденсата	0 до 40,000 футов

### Соответствие стандартам

ANSI/ISA-S82  
CSA C22.2 #231  
IEC348  
IEC 1010  
UL 1244

### Требования к сетевому питанию

Напряжение сетевого питания может находиться в двух диапазонах: от 90 до 132 В и от 180 до 264 В, при частоте от 47 до 63 Гц как показано ниже в таблице. Потребляемый ток при напряжении 120 В переменного тока равен 0.13 А.

Настройки напряжения сетевого питания 732В	Напряжение сетевого питания	Частота сетевого питания
100V	От 90 до 110 В	От 47 до 63 Гц
120V	От 108 до 132 В	От 47 до 63 Гц
220V	От 180 до 235 В	От 47 до 63 Гц
240V	От 225 до 264 В	От 47 до 63 Гц

### Работа от батарей

При полностью заряженной батарее, внутренние батареи будут поддерживать эталон 732В как минимум 72 часа при температуре  $23 \pm 5^\circ\text{C}$ , с током утечки выхода 10V от 0 до 0.1 мА. Модель 732В-7001 содержит аналогичную батарею и зарядное устройство, как и 732В.

## 732В/734А

Руководство пользователя

---

### **Время заряда**

Батареи перезаряжаются в течение менее чем 36 часов собственным автоматическим зарядным устройством для батареи.

### **Внешний вход постоянного тока (DC)**

Вход для внешнего источника напряжением от 12 до 15 В постоянного тока расположен на задней панели и позволяет питать 732В в течение неопределенного времени. Источник постоянного тока должен позволять отдавать ток в нагрузку от 300 мА или больше.

### **Изоляция**

Сопротивление от любой клеммы 732В на заземление (корпус) или линию питания больше, чем 10,000 МОм с параллельной емкостью менее 1000 пФ.

### **Защитная и заземляющая клеммы**

Подключение заземления к корпусу осуществляется как с лицевой, так и задней панели. Доступ к внутренней защите обеспечивается с клеммы на лицевой панели.

### **Механические характеристики**

	<b>734А*</b>	<b>732В*</b>	<b>732В-7001</b>
Высота	17.8 см (7.0 in)	13.4 см (5.28 in)	13.4 см (5.28 in)
Ширина	43.2 см (17.0 in)	9.8 см (3.85 in)	9.8 см (3.85 in)
Глубина	50.3 см (19.8 in) включая ручки	40.6 см (16.0 in)	40.6 см (16.0 in)
Вес	30.4 кг (67 lb)	5.91 кг (13 lb)	5.91 кг (13 lb)
Обратитесь к рисунку 1-1.			

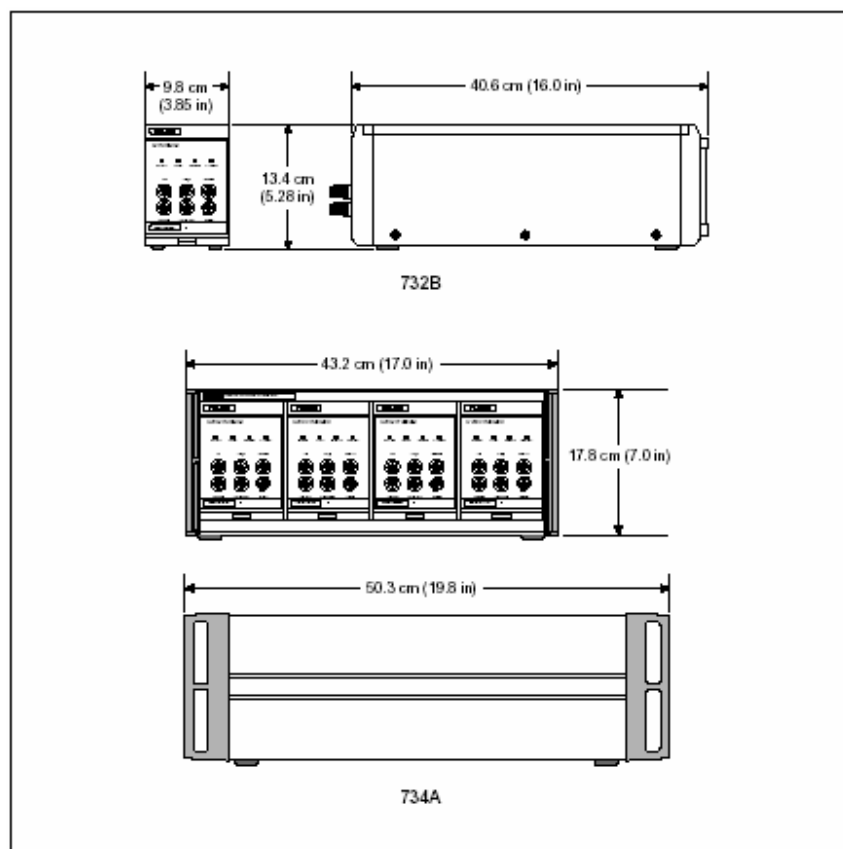


Рисунок 1-1. Механические характеристики

**732B/734A**

Руководство пользователя

---

## **Глава 2**

# **Инсталляция**

	<b>Содержание</b>	<b>Страница</b>
2-1.	Введение	2-3
2-2.	Распаковка и проверка	2-3
2-3.	Выбор напряжения питающей сети и доступ к предохранителю	2-4
2-4.	Подсоединение к сети питания	2-5
2-5.	Установка 732В или 732В-7001 в 734А-7001 приборный корпус	2-5

**732В/734А**

Руководство пользователя

---

## Введение

**2-1.**

Данный раздел содержит инструкции для следующего:

- Распаковка
- Инсталляция
- Выбор напряжения питающей сети
- Проверка или замена предохранителя
- Подсоединение к питающей сети

Поскольку данная глава объясняет требования к предохранителям и окружающей среде, Вы должны прочитать эту главу раньше, чем начнете эксплуатировать эталон. Глава 3 содержит инструкции для эксплуатации эталона.

## Распаковка и проверка

**2-2.**

Эталоны 732В и 734А поставляются в контейнере, который специально разработан для предотвращения повреждения во время доставки. Однако Вы должны внимательно проверить эталон на предмет повреждений и немедленно сообщить о любых повреждениях поставщику.

Инструкции для проверки и декларации находятся в контейнере. Если Вам необходимо отправить 732В, то обратитесь к информации об обслуживании и отправке в Главе 1.

Если Вы заказали 732В с опцией калибровки 732В-000 или 732В-100, то эталон буде доставлен в «горячем» состоянии (с включенной батареей) для поддержания статуса калибровки. Убедитесь, что индикатор IN CAL светится. Немедленно обратитесь к инструкциям по предохранителям и напряжению питания в этой главе и подключите эталон к сети питания переменного тока.

Шнур питания эталона должен соответствовать сети питания переменного тока в Вашей стране. Сетевые шнуры питания, доступные от компании Fluke, перечислены в Таблице 2-2 и показаны на Рисунке 2-1. Если у Вас появились какие-либо вопросы относительно содержимого упаковки, то войдите в контакт с самым ближним сервисным центром компании Fluke. (Список сервисных центров приведен в Приложении А данного руководства). Для получения дополнительной информации о калибровочных опциях, обратитесь к Главе 1. Если для Ваших процедур приемки требуется испытательный тест, обратитесь к Главе 5 для инструкций.

**Таблица 2-1. Стандартная поставка**

Позиция	Модель или номер
Шнур питания (AC Line Cord)	(Смотри Таблицу 2-2 и Рисунок 2-1)
Инструкция 732В/734А	871723

**Таблица 2-2. Шнуры сетевого питания для приборов компании Fluke**

Тип	Напряжение/Ток	Fluke
Северная Америка	120V/15A	LC-1
Северная Америка	240V/15A	LC-2
Универсальный (Европа)	220V/16A	LC-3
Великобритания	240V/13A	LC-4
Швейцария	220V/10A	LC-5
Австралия	240V/10A	LC-6
Южная Африка	240V/5A	LC-7

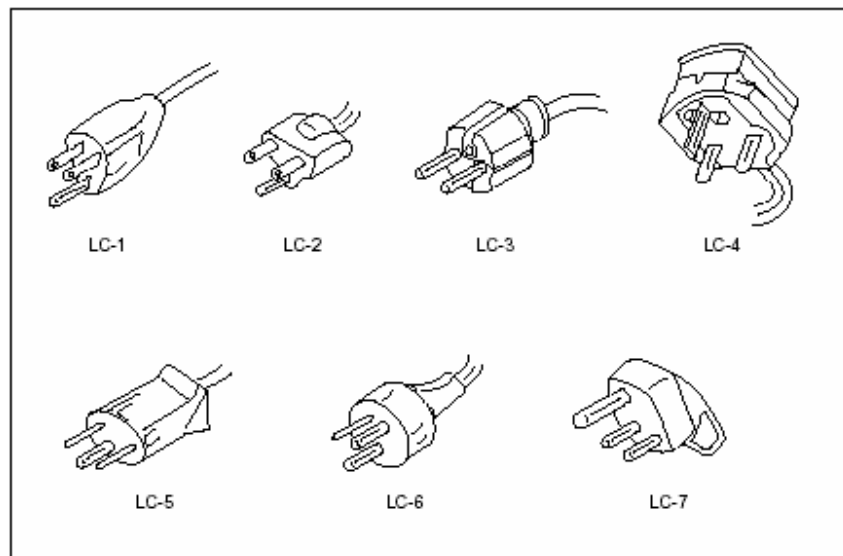


Рисунок 2-1. Шнуры питания для приборов компании Fluke

## **Выбор напряжения питающей сети и доступ к предохранителю**

2-3.

### **Предостережение**

Во избежание перегорания предохранителя сети, проверьте положение переключателя выбора напряжения перед подключением сетевого шнура. Поверните переключатель при необходимости установить соответствие напряжению местной сети.

### **Предостережение**

Во избежание повреждения прибора, проверьте, что установлен предохранитель 1/4А, 250V FAST BLOW (быстрого срабатывания). Не применяйте предохранители другого типа или номинала.

Входной модуль переменного тока на задней панели имеет четыре настройки для сетевого напряжения: 100 В, 120 В, 220 В и 240 В. Каждое напряжение рассчитано на диапазон отклонений напряжения  $\pm 10\%$  и частоту сети питания 50 или 60 Гц.

Чтобы выбрать напряжение сети, проверить или заменить предохранитель, обратитесь к Рисунку 2-2 и выполните следующее:

1. Отсоедините шнур сетевого питания от сетевой розетки и от прибора.
2. Используя маленькую отвертку, откройте верхнюю крышку модуля выбора напряжения сети.
3. Используя отвертку, поднимите щиток, чтобы достать держатель предохранителя.
4. Убедитесь, что тип и номинал предохранителя соответствуют данным на задней панели или на Рисунке Figure 2-2 и/или замените его.

5. Если необходимо заменить установку напряжения сети, удалите барабан и поверните его так, чтобы он соответствовал необходимому напряжению. Установите барабан.
6. Закройте крышку модуля выбора напряжения сети. Убедитесь, что выбранное напряжение сети видно через окошко.

## Подсоединение к сети питания


**2-4.**

### **▲ Внимание**

**Во избежание поражения электрическим током при заряде батарей или использования эталона с подключенным сетевым проводом, подсоедините поставляемый с прибором трехпроводной сетевой шнур к соответствующе заземленной розетке. Не используйте двухпроводной адаптер или удлинитель с разорванным защитным заземляющим соединением.**

### **Предостережение**

**Во избежание потери статуса калибровки при пропадании напряжения сети установите переключатель ВАТ в положение А (включено). Это гарантирует включение резервного батарейного питания.**

После проверки, что установленное напряжение сети и предохранитель являются правильными, убедитесь, что выключатель батареи находится в положении . Подключите сетевой шнур к разъему сети переменного тока на задней панели прибора и подключите сетевой шнур к соответствующе заземленной трехконтактной розетке. Через 2 часа установите выключатель батареи в положение А. Убедитесь, что индикатор АС PWR - светится. Если нет, то проверьте предохранитель на разрыв. В случае дальнейших проблем, обратитесь к Главе 5 для информации по поиску неисправности.

Приборы 732В и 732В-7001 имеют класс безопасности IEC Safety Class I (заземленный корпус), и должны быть должным образом связаны с заземлением при подключении к сети переменного тока. Когда сетевой шнур подключен к соответствующе заземленной трехконтактной розетке, безопасное соединение зарядного устройства батареи происходит через провод заземления сетевого шнура.

### *Замечание*

*Обратитесь к Главе 3 для дополнительной информации относительно питания эталона от сети переменного тока или внутренней батареи.*

## **Установка 732В или 732В-7001 в приборный корпус 734А-7001**

**2-5.**

Когда Вы вставляете 732В или 732В-7001 в один из инструментальных отсеков в корпусе, он автоматически соединяется с шиной питания переменного тока (ac). 734А-7001 приборный корпус обеспечивает только шиной сетевого питания переменного тока. В 734А-7001 нет никаких плавких предохранителей. Выбор напряжения сетевого питания и предохранители установлены в 732В и 732В-7001.

Для установки 732В или 732В-7001 в приборный корпус 734А-7001 обратитесь к Рисунку 2-3 и продолжите следующим образом:

1. Отсоедините сетевой шнур корпуса от сети переменного тока.
2. Проверьте, что 732В или 732В-7001 выключатель ВАТ установлен в I и отсоедините сетевое питание от 732В или 732В-7001.

## **732B/734A**

### Руководство пользователя

---

3. Вставьте 732B или 732B-7001 в один из четырех инструментальных отсеков. Направляющие нижней и задней панели внутри корпуса гарантируют правильную установку.
4. Когда модуль полностью установлен, поднимите и зацепите блокирующий рычаг в нижней части 732B или 732B-7001 на лицевой панели и закрутите винт.
5. Подготовьте и подключите кабели к разъемам задней панели MONITOR/EXT BAT IN (732B) или BAT OUT (732B-7001), как описано в Главе 3.
6. Подключите сетевой шнур корпуса к заземленной трехконтактной сетевой розетке. Все модули, установленные в блоке, подключены через этот сетевой шнур.

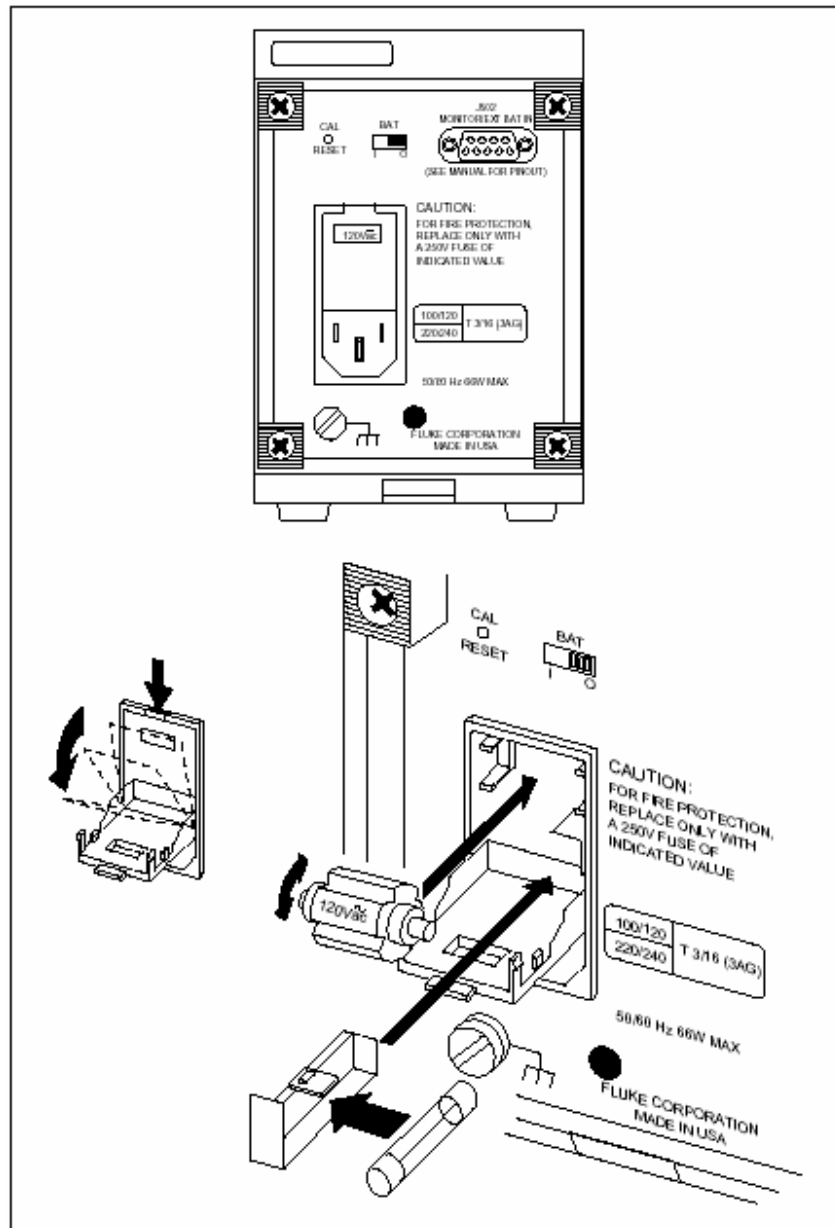


Рисунок 2-2. Этикетка сетевого питания и положение предохранителя

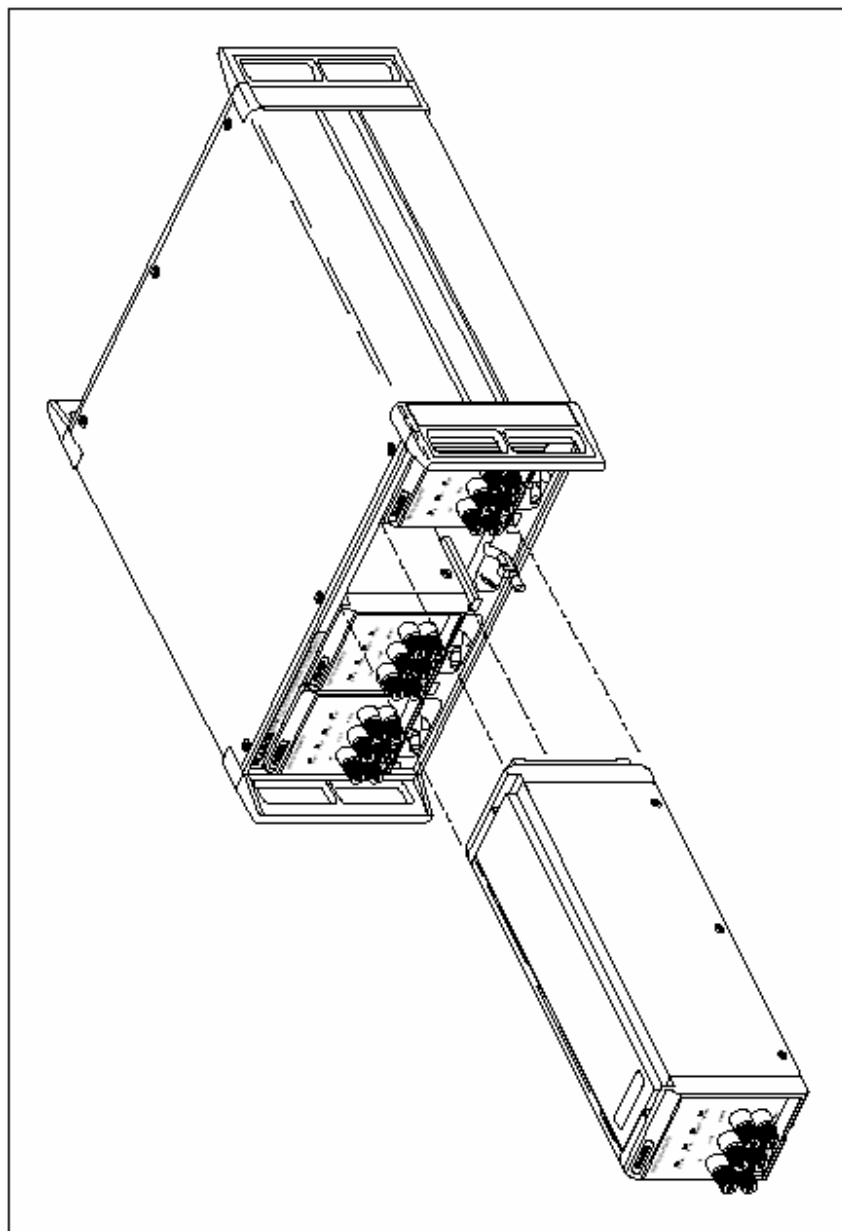


Рисунок 2-3. Установка 732B или 732B-7001 в 734A-7001 приборный корпус

## Глава 3 Эксплуатация

Содержание		Страница
3-1.	Введение	3-3
3-2.	Обзор особенностей	3-3
3-3.	Лицевая панель эталона 732В DC	3-3
3-4.	Задняя панель эталона 732В DC	3-3
3-5.	Лицевая панель внешней батареи и зарядного устройства 732В-7001	3-3
3-6.	Задняя панель внешней батареи и зарядного устройства 732В-7001	3-3
3-7.	Лицевая панель приборного корпуса 734А-7001	3-3
3-8.	Задняя панель приборного корпуса 734А-7001	3-3
3-9.	Энергопитание эталона	3-11
3-10.	Установка переключателя ВАТ	3-12
3-11.	Заряд внутренней батареи	3-12
3-12.	Энергопитание эталона от 732В-7001	3-12
3-13.	Замена внутренней батареи	3-13
3-14.	Подсоединение кабелей к выходу	3-14
3-15.	Соединение с GUARD и GROUND	3-15
3-16.	Контроль температуры термостата	3-16
3-17.	Сброс индикатора IN CAL	3-16
3-18.	Дистанционный контроль состояния индикатора IN CAL	3-16
3-19.	Контроль долговременной стабильности	3-17
3-20.	Минимизация источников ошибок	3-18
3-21.	Ошибки механического воздействия	3-18
3-22.	ТермоЭДС	3-18
3-23.	Нагрузка, связанная с выходным кабелем	3-18

**732B/734A**

Руководство пользователя

---

## **Введение**

**3-1.**

Информация в этой главе связана с работой 732В и 734А при питании от батарей и сети переменного тока. Эта глава начинается с описания особенностей моделей, рассмотренных в этом руководстве. Здесь приведены инструкции как подать питание на эталон, подключить его к другим приборам и использовать для передачи напряжения. Также описаны другие рабочие операции, включая минимизацию ошибок при измерениях.

Если Вы не купили опцию калибровки с отгрузкой при включенной батарее питания (для подробностей смотрите Главу 1 или каталог компании Fluke), 732В отправляется с завода с отключенной батареей (переключатель ВАТ на задней панели находится в положении **0**). При получении, подключите шнур сетевого питания к сети питания переменного тока как описано в Главе 2.

После 2 часов, установите переключатель ВАТ в положение **I**. Проверьте, чтобы светился индикатор АС PWR.

### *Замечание*

*Если Ваш 732В был доставлен в «холодном» состоянии, то его перед использованием необходимо откалибровать относительно прослеживаемого эталона как описано в Главе 5. Для получения лучших результатов перед калибровкой и использованием, выдержите эталон во включенном состоянии в течение 14 дней.*

Для поддержания состояния калибровки как прослеживаемого эталона, 732В должен постоянно быть подключенным к сети переменного тока или батарее, которая при полном заряде обеспечивает 72 часа работы при отключении от сети питания.

## **Обзор особенностей**

**3-2.**

Пожалуйста, ознакомьтесь с особенностями эталона перед началом его использования.

Отдельные рисунки и таблицы описывают функции и характеристики эталона постоянного напряжения 732В (DC Standard), внешней батареи и зарядного устройства 732В-7001, а также приборного корпуса 734А-7001.

### **Лицевая панель эталона 732В**

**3-3.**

Рисунок 3-1 показывает особенности лицевой панели эталона постоянного напряжения (DC) 732В. Эти особенности описаны в Таблице 3-1.

### **Задняя панель эталона 732В**

**3-4.**

Рисунок 3-2 показывает особенности задней панели эталона постоянного напряжения 732В, которые описаны в Таблице 3-2.

### **Лицевая панель внешней батареи и зарядного устройства 732В-7001**

**3-5.**

Рисунок 3-3 показывает особенности лицевой панели внешней батареи и зарядного устройства 732В-7001, которые описаны в Таблице 3-3.

### **Задняя панель внешней батареи и зарядного устройства 732В-7001**

**3-6.**

Рисунок 3-4 показывает особенности задней панели внешней батареи и зарядного устройства 732В-7001, которые описаны в Таблице 3-4.

### **Лицевая панель приборного корпуса 734А-7001**

**3-7.**

Рисунок 3-5 показывает особенности лицевой панели приборного корпуса 734А-7001, которые описаны в Таблице 3-5.

**Задняя панель приборного корпуса 734A-7001****3-8.**

Рисунок 3-6 показывает особенности задней панели приборного корпуса 734A-7001, которые описаны в Таблице 3-6.

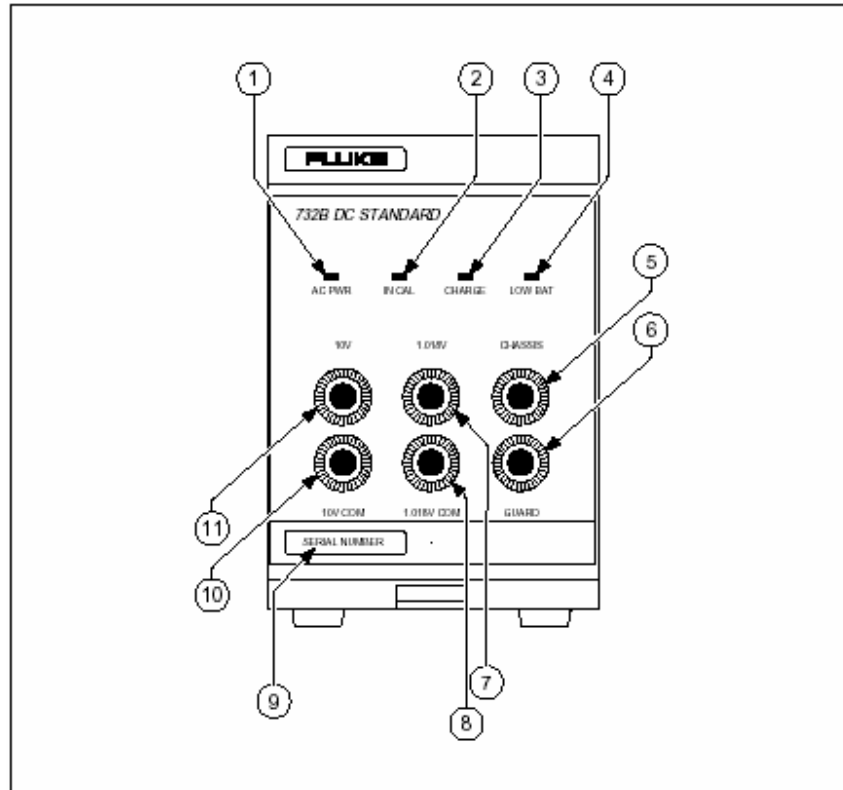


Рисунок 3-1. Особенности лицевой панели эталона 732B

Таблица 3-1. Особенности лицевой панели эталона 732B DC

Позиция	Характеристика	Описание
1	<b>AC PWR</b> – индикатор	Горит, когда эталон подсоединен к сети переменного тока.
2	<b>IN CAL</b> – индикатор	Гаснет для предупреждения о возможной потере калибровки. Этот индикатор гаснет в ответ чрезмерное падение напряжения батареи или большого изменения температуры печки. После перекалибровки 732B, Вы можете сбросить индикатор <b>IN CAL</b> нажимая утопленный переключающий <b>CAL RESET</b> на задней панели.  <i>Замечание</i> <i>Свечение индикатора <b>IN CAL</b> само по себе недостаточно, чтобы указать, что 732B удовлетворяет спецификациям, приведенным в Параграфе 1-12. Обратитесь к калибровочной бирке на лицевой стороне 732B для определения даты следующей калибровки.</i>
3	<b>CHARGE</b> – индикатор	Горит, когда внутренняя батарея заряжается в режиме постоянного тока. Переключатель <b>BATTERY</b> на задней панели должен находиться в положении   при заряде батареи. Когда заряд батареи приближается к полному, индикатор <b>CHARGE</b> погаснет и зарядная цепь перейдет в режим плавающего заряда для завершения и поддержания полного заряда.
4	<b>LOW BAT</b> – индикатор	Мигает за 5 часов до окончания работы батарей. Когда мигает <b>LOW BAT</b> , немедленно подсоедините эталон к сети переменного тока во избежание погасания индикатора <b>IN CAL</b> и пропадания состояния калибровки.
5	<b>CHASSIS</b> - клемма	Точка соединения для заземления корпуса. При питании эталона от батарей Вы можете использовать эту клемму для заземления корпуса в точку заземления системы соединенных приборов. Другое заземляющее соединение корпуса на задней панели.
6	<b>GUARD</b> - клемма	Точка соединения внутренней защиты по напряжению. Обратитесь к тексту в этом разделе, для инструкций по использованию соединения <b>GUARD</b> .
7	<b>1.018V</b> - клемма	Положительный выход 1.018 В при соединениях.
8	<b>1.018V COM</b> – клемма	Общая клемма для выхода 1.018V .
9	Serial Number – серийный номер	Используйте этот идентификатор при переписке с компанией Fluke.
10	<b>10V COM</b> - клемма	Общая клемма для выхода 10V.
11	<b>10V</b> - клемма	Положительный выход 10 В при соединениях.

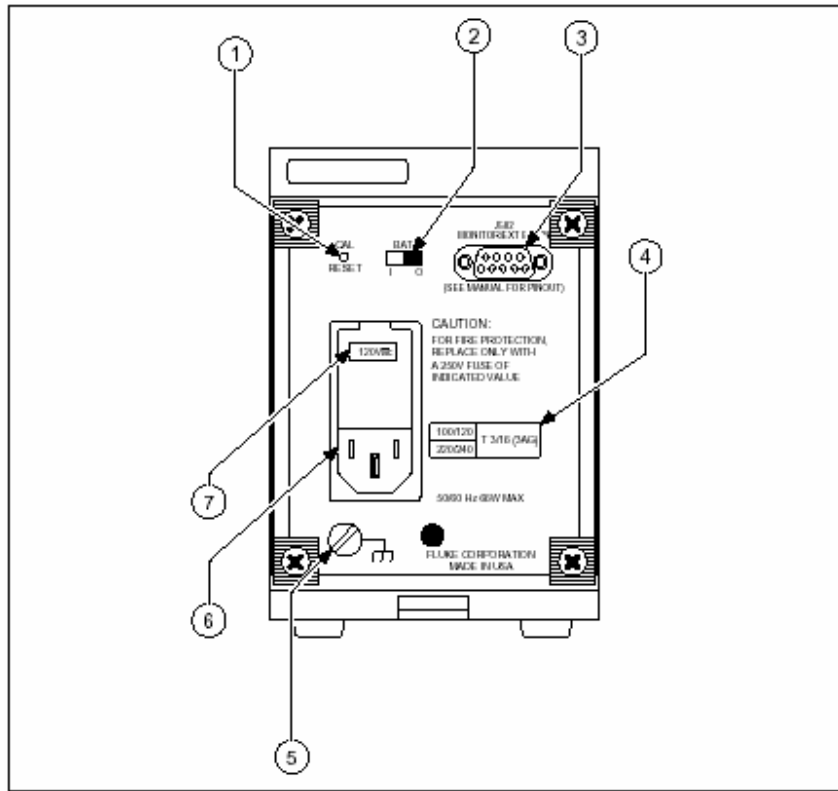


Рисунок 3-2. Особенности задней панели эталона 732B DC

**Таблица 3-2. Особенности задней панели эталона 732В DC**

Позиция	Характеристика	Описание
1	<b>CAL RESET</b> – утопленный переключатель	Если индикатор <b>IN CAL</b> выключен и установлены нормальные рабочие условия 732В, то нажатие этого переключателя в течение приблизительно 4 секунд сбрасывает <b>IN CAL</b> . Вы должны откалибровать 732В перед сбросом индикатора <b>IN CAL</b> . Обычно калибровочная этикетка закрывает отверстие для предотвращения вмешательства этого действия.
2	<b>BATTERY</b> – переключатель	Подключение и отключение батареи к зарядному устройству и образцовой цепи.
3	<b>MONITOR/EXT BAT IN</b> - разъем	Обеспечивает входную/выходную точку для трех функций: (1) - питание эталона от внешнего источника напряжением от 12 до 15 В постоянного тока. (2) – измерение сопротивления термистора для определения температуры печки. (3) – дистанционное определение состояния индикатора <b>IN CAL</b> .
4	Этикетка типа и номинала предохранителя	Указывает правильный тип и номинал предохранителя при выборе напряжений 100, 120, 220 и 240 В. Использование неправильного предохранителя может нарушить безопасное использование прибора и повредить его.
5	<b>CHASSIS</b> - клемма	Точка соединения для заземления корпуса. Вы можете использовать эту клемму, чтобы соединить корпус с точкой заземления системы при использовании нескольких приборов. Другая клемма заземления находится на лицевой панели. (Смотри текст этого раздела для дополнительной информации относительно защиты и заземления).
6	Разъем сетевого провода и держатель предохранителя	Корпуса сетевого предохранителя и трехконтактная вилка для IEC-типа сетевого провода. Пластмассовая крышка закрывает предохранитель так, что его можно достать только при отсоединенном сетевом шнуре.
7	Селектор выбора напряжения питания	Позволяет выбрать одно из четырех напряжений сетевого питания: 100, 120, 220 и 240 В, каждое с допуском 10%. Частота питающей сети - 50 и 60 Гц.

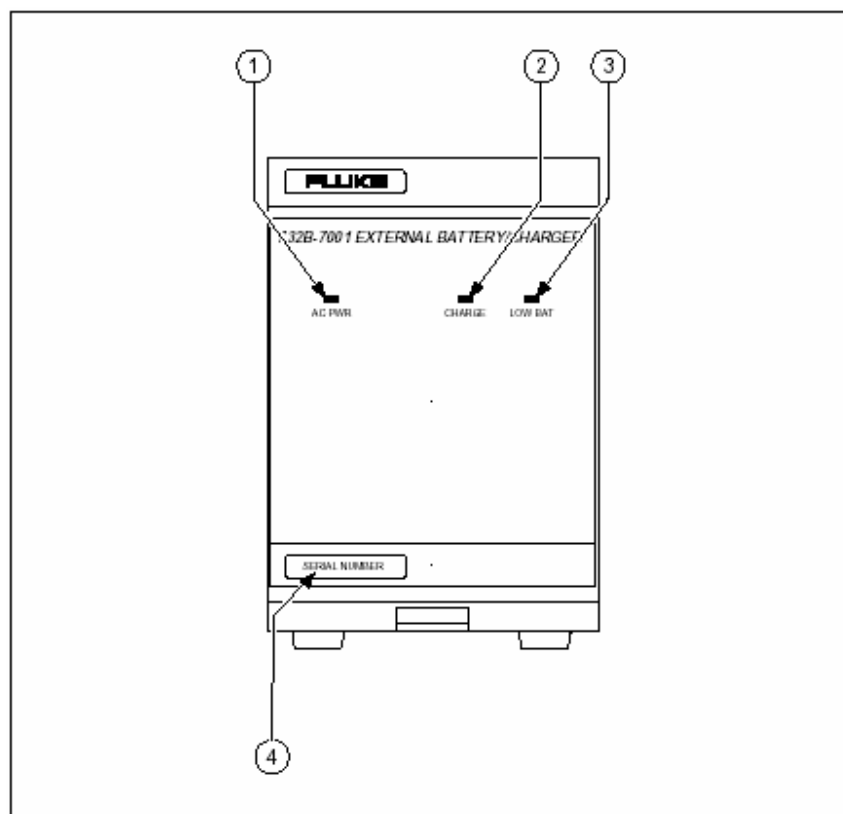


Рисунок 3-3. Особенности лицевой панели внешней батареи/зарядного устройства 732B-7001

Таблица 3-3. Особенности лицевой панели внешней батареи/зарядного устройства 732B-7001

Позиция	Характеристика	Описание
1	<b>AC PWR</b> – индикатор	Горит, когда батарейный блок соединен с сетью переменного тока.
2	<b>CHARGE</b> - индикатор	Горит, когда батарейный блок находится в режиме заряда постоянным током. Когда заряд батареи приближается к полному, индикатор <b>CHARGE</b> и зарядная цепь переходит в режим плавающего заряда для полного заряда и поддержания полного заряда.
3	<b>LOW BAT</b> - индикатор	Мигает за 5 часов до окончания работы батарей. Когда мигает <b>LOW BAT</b> , немедленно подсоедините эталон к сети переменного тока во избежание погасания индикатора <b>IN CAL</b> и пропадания статуса калибровки.
4	Serial Number – серийный номер	Используйте этот идентификатор при переписке с компанией Fluke.

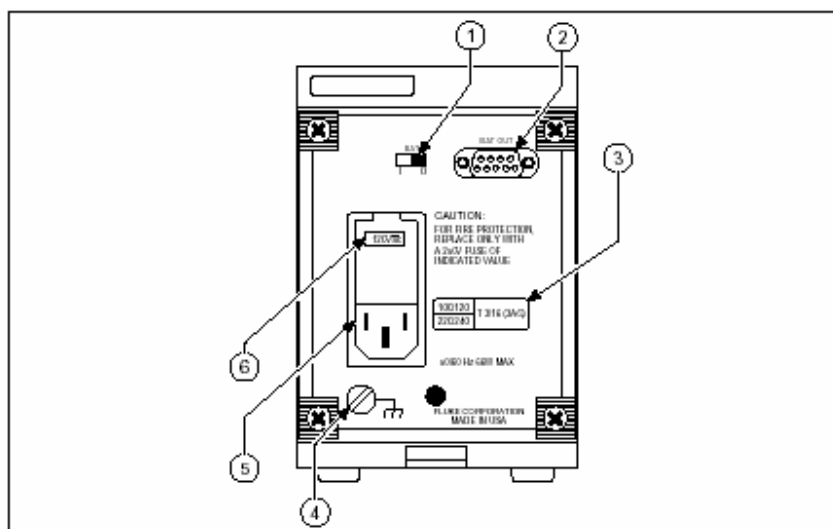


Рисунок 3-4. Особенности задней панели внешней батареи/зарядного устройства 732B-7001

Таблица 3-4. Особенности задней панели внешней батареи/зарядного устройства 732B-7001

Позиция	Характеристика	Описание
1	<b>BATTERY</b> - переключатель	Соединяет и отсоединяет батарею с внутренним зарядным устройством.
2	<b>BAT OUT</b> - разъем	Обеспечивает точку соединения для выхода постоянного тока от модуля батареи. Контакты 5 и 9 - положительное напряжение и контакты 1 и 6 - отрицательное напряжение. Остальные контакты не используются.
3	Этикетка типа и номинала предохранителя	Указывает правильный тип и номинал предохранителя при выборе напряжений 100, 120, 220 и 240 В. Использование неправильного предохранителя может нарушить безопасное использование прибора и повредить его.
4	<b>CHASSIS</b> - клемма	Точка соединения для заземления корпуса. Вы можете использовать эту клемму, чтобы соединить корпус с точкой заземления системы при использовании нескольких приборов. Другая клемма заземления находится на лицевой панели. (Смотри текст этого раздела для дополнительной информации относительно защиты и заземления).
5	Разъем сетевого провода и держатель предохранителя	Корпуса сетевого предохранителя и трехконтактная вилка для IEC-типа сетевого провода. Пластмассовая крышка закрывает предохранитель так, что его можно достать только при отсоединенном сетевом шнуре.
6	Селектор выбора напряжения питания	Позволяет выбрать одно из четырех напряжений сетевого питания: 100, 120, 220 и 240 В, каждое с допуском 10%. Частота питающей сети - 50 и 60 Гц.

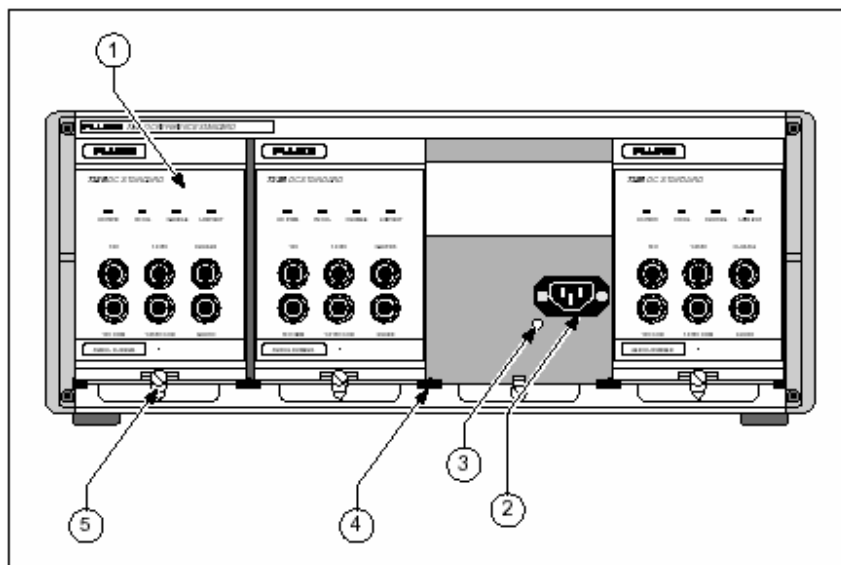


Рисунок 3-5. Особенности лицевой панели приборного корпуса 734А-7001

Таблица 3-5. Особенности лицевой панели приборного корпуса 734А-7001

Позиция	Характеристика	Описание
1	Приборный отсек	В приборном корпусе 734А-7001 есть четыре инструментальных отсека. Каждый может содержать один блок типа 732В или 732В-7001.
2	Разъем шины питания переменного тока	Этот внутренний разъем автоматически подключает вход питания переменного тока 732В или 732В-7001 при установке 732В в приборный корпус.
3	Направляющий штырек	Этот направляющий штырек соответствует отверстию на задней панели 732В или 732В-7001. Он гарантирует совпадение разъемов питания по переменному току.
4	Разделитель	Разделяет приборные отсеки.
5	Блокировочный рычаг	Зажмите винт для блокировки 732В или 732В-7001 внутри приборного корпуса.

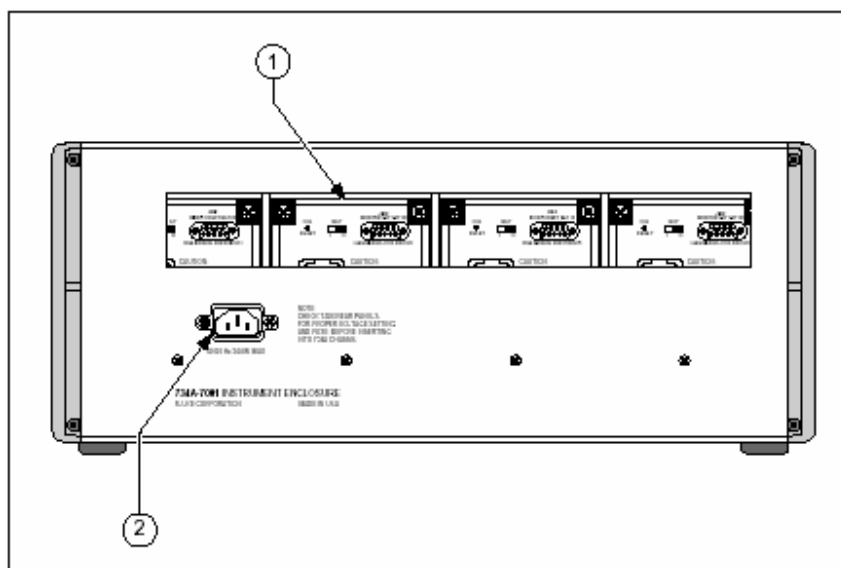


Рисунок 3-6. Особенности задней панели приборного корпуса 734A-7001

Таблица 3-6. Особенности задней панели приборного корпуса 734A-7001

Позиция	Характеристика	Описание
1	Окно доступа	Это отверстие обеспечивает доступ к переключателям <b>BAT</b> и <b>MONITOR/EXT BAT IN</b> или <b>EXT BAT OUT</b> разъемам на установленных 732В или 732В-7001 модулях.
2	Вход сети переменного тока	IEC-типа разъем сетевого шнура. Все предохранители установлены в отдельных блоках 732В.

## Энергопитание эталона


## 3-9.

Эталон должен оставаться непрерывно включенным для поддержания статуса калибровки. Индикатор IN CAL гаснет, если напряжение батареи понизилось слишком сильно, или если произошло большое изменение температуры термостата. Используйте питание от сети переменного тока всегда, когда внутренняя батарея питания не используется для перемещения, отгрузки или отдельного использования эталона. Оставьте выключатель BAT в положении I, чтобы можно было запитать эталон в случае прерывания напряжения сетевого питания. Работа эталона, подключенного к сети переменного тока, также поддерживает полный заряд внутренней батареи.

Переключение между сетевым питанием и питанием от батарей не влияет на выходное напряжение. Изменения сетевого напряжения в пределах  $\pm 10\%$  от номинала, изменяет выход 10V не больше, чем на 0.05 ppm. Изменение внешнего постоянного напряжения в пределах от 12 до 15 В также изменяет выход 10V не больше, чем 0.05 ppm.

При удалении шнура сетевого питания от основного корпуса, можно использовать клемму GROUND лицевой панели для подключения блока к тому же самому заземляющему потенциалу, как и другие приборы в системе.

**Установка переключателя BAT****3-10.****Предостережение**

**Во избежание потери состояния калибровки в случае прерывания сетевого питания, установите переключатель BAT в положение  (включено). Это гарантирует резервное батарейное питание.**

Оставьте переключатель BAT на задней панели в положении **I** для надлежащего заряда батареи и автоматического переключения на батарейное питание в случае прерывания напряжения сети переменного тока.

Если переключатель BAT установлен в положение **0**, то для работы 732B требует непрерывного питания от сети переменного тока или внешнего источника постоянного тока. Переключатель BAT рекомендуется устанавливать в положение **0** в следующих случаях:

1. При замене батареи. (Подключите эталон к сети переменного тока прежде, чем Вы установите выключатель BAT в положение **0**.)
2. Когда Вы хотите отправить модуль в «холодном» состоянии (без батарейного питания).

Для информации о том, как установить переключатель BAT на 732B при использовании внешнего источника постоянного тока типа 732B-7001, обратитесь к разделу "Питание эталона от 732B-7001."

**Заряд внутренней батареи****3-11.**

Чтобы полностью перезарядить внутреннюю батарею 732B или внешнюю батарею 732B-7001, отключите любой внешний источник постоянного тока на задней панели. Убедитесь, что выключатель BAT установлен в позицию **+**, и подключите прибор к сети питания переменного тока. Затем верните переключатель BAT в положение **I** и позвольте прибору заряжаться в течение 36 часов. Зарядное устройство будет заряжать батарею постоянным током до, приблизительно, 90% емкости батареи. Во время заряда постоянным током будет светиться индикатор CHARGE. Затем зарядное устройство переключится в режим плавающего заряда для завершения и поддержания заряда батареи. В режиме плавающего заряда индикатор CHARGE погаснет. Схема зарядного устройства предназначена только для заряда внутренней батареи. Не пытайтесь заряжать внешнюю батарею через разъем MONITOR/EXT BAT IN на задней панели. Используйте отдельное зарядное устройство для заряда любой внешней батареи, типа зарядного устройства внутри 732B-7001.

**Энергопитание эталона от 732B-7001****3-12.**

Вы можете запитать эталон, используя внешнюю батарею типа 732B-7001 или другой источник постоянного тока напряжением от 12 до 15 В, который может обеспечить ток по крайней мере 300 мА. Внешний источник постоянного тока подключается через разъем MONITOR/EXT BAT IN. На Рисунке 3-7 показано расположение выводов в разьеме. Используйте этот метод, если Вам необходимо использовать эталон с батарейным питанием в течение периода, большего, чем 72 часа. Или, при наличии источника питания постоянного тока напряжением от 12 до 15 В, Вы можете использовать этот метод для постоянного питания эталона.

Оставьте переключатель BAT эталона 732B в положении **I** для параллельного подключения внутренней и внешней батарей. Каждая батарея защищена от большого разряда другой с помощью токоограничивающего варистора. Установите переключатель BAT прибора 732B в положение **0** для изоляции внутренней и внешней батарей. В этом положении переключателя, внешний источник постоянного тока, связанный с входом MONITOR/EXT BAT IN питает 732B, но изолирован от внутренней батареи 732B.

Для питания эталона с использованием 732B-7001, продолжите, как описано далее. Используйте аналогичную процедуру для любого другого источника от 12 до 15 В.

1. Используйте источник питания переменного тока постоянно для питания 732B и 732B-7001 при выполнении пунктов со 2 по 7 из этой процедуры.

2. Проверьте, что переключатели ВАТ на 732В и 732В-7001 установлены в положение I.
3. Заряжайте 732В и 732В-7001 в течение, по крайней мере, 36 часов.
4. Установите оба переключателя ВАТ в положение **0**.
5. Изготовьте и подключите кабель с 9 контактным разъемом на каждом конце так, чтобы выход батареи от 732В-7001 был связан с внешним входом источника постоянного тока 732В. Обратитесь к Рисункам 3-7 и 3-8 для ознакомления с расположением контактов.
6. Установите переключатель ВАТ 732В-7001 в положение I, чтобы включить его выход.
7. Установите переключатель ВАТ 732В в положение I для параллельного соединения батарей.
8. После того, как питание от источника переменного тока и 732В и 732В-7001 выключено, 732В может быть запитан от батарей в течение, по крайней мере, 130 часов.

### Замена внутренней батареи

**3-13.**

Если батарея не может переключиться из режима заряда постоянным током в режим заряда плавающим током, то или неисправно зарядное устройство или батарея нуждается в замене. Для профилактики, рекомендуется, чтобы Вы меняли батарею каждые 18-24 месяцев для гарантии 72-часового времени батарейной поддержки. Обратитесь к Главе 5 для того, чтобы определить правильный тип батареи и проведения процедуры замены батареи.

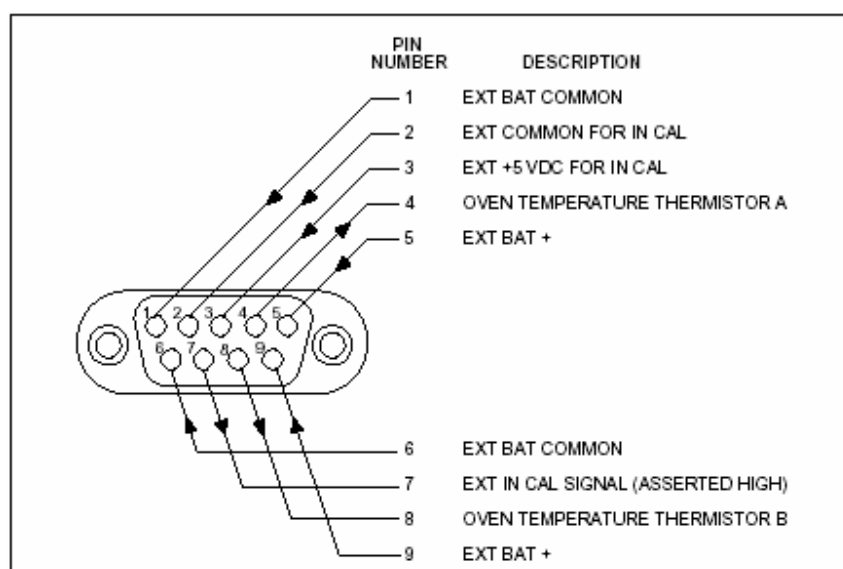


Рисунок 3-7. Расположение контактов разъема MONITOR/EXT BAT IN 732В

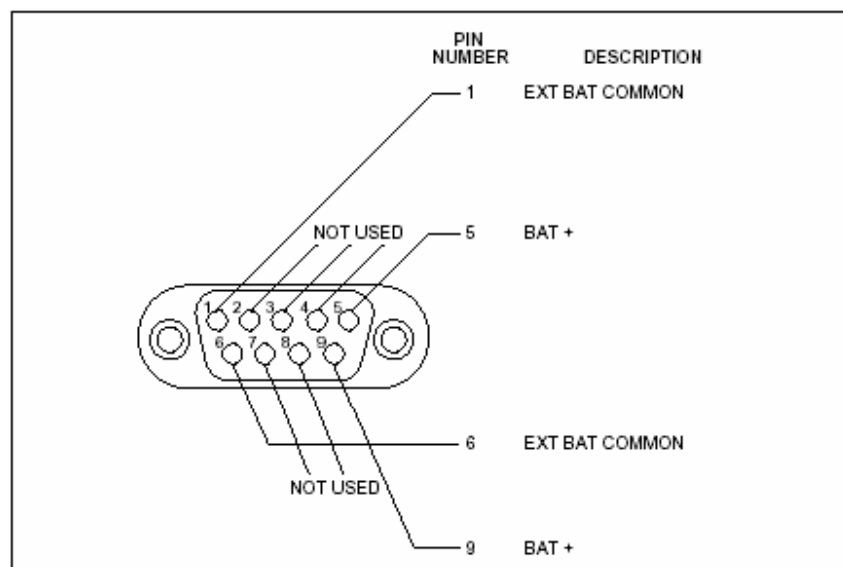


Рисунок 3-8. Расположение контактов разъема BAT OUT 732B-7001

**⚠ Внимание**

Во избежание взрыва или возгорания, будьте внимательны и не закорачивайте клеммы батареи при замене батарей. Батареи должен менять только квалифицированный персонал.

**Подсоединение кабелей к выходу****3-14.****Предостережение**

Чтобы избежать раскалывания или повреждения пластмассовых изоляторов, закручивайте их только пальцами. Не используйте инструмент.

Для подсоединения чего-нибудь к выходу эталона должны использоваться экранированные испытательные провода. Вы можете использовать разъемы типа "banana", плоские контакты или просто провод, чтобы прикрепить кабели к выходным клеммам. Лучший выбор - экранированные кабели с соединителями с низкой термоЭДС типа Fluke 5440-7002 Low Thermal Cables. См. "ТермоЭДС" далее в этой главе для получения дополнительной информации. Рисунок 3-9 показывает кабельные соединения при применении 10V источника к калибратору 5700A во время его калибровки.

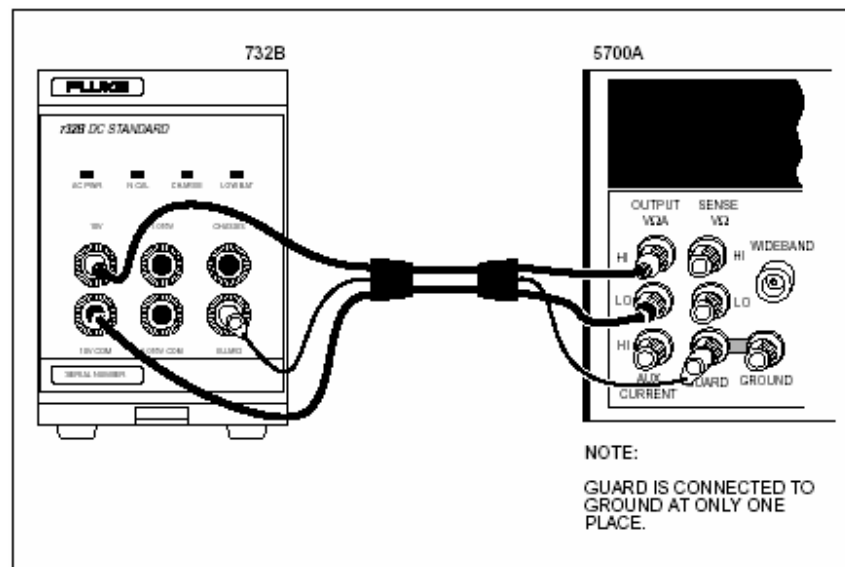


Рисунок 3-9. Типовые кабельные соединения 732B

### Соединение с GUARD (защита) и GROUND (заземление)

3-15.

#### Замечание

*Паразитные токи в общем проводе (COM) будут ограничивать измерения на уровне погрешности 732B. Убедитесь, что клеммы GUARD (ЗАЩИТА) всех соединенных приборов привязаны к заземлению в одной и только в одной точке системы, и все LO или COM клеммы соединены с GUARD только в одной точке в системе.*

Используйте подключение GUARD, когда существует любое из следующих условий:

1. Когда существует потенциал между оборудованием и заземляющей линией источника питания.
2. При использовании длинных соединительных проводов к высоко импедансной нагрузке.
3. При использовании эталона в среде с большими электромагнитными помехами.
4. Чтобы избежать влияния электростатических зарядов, накапливающихся на людях.

GUARD - это электрический экран вокруг чувствительной аналоговой схемы, изолированной от заземления корпуса и остальной части эталона. GUARD обеспечивает низко импедансный путь для шумов общего характера и токов заземления. Защита устраняет случаи токов заземления в сигнальных проводах, вызванных подключением шнура питания к розетке переменного тока с заземляющим потенциалом отличным от заземленных корпусов соединенных приборов.

Токи заземления возникают при неправильной организации защиты приборов и приводят к раздражающим и часто тонким ошибкам измерения. Основное правило то, что в любой измерительной системе, защита внутри всех приборов должна быть заземлена в одной и только в одной точке. Общая точка схемы (10V COM или 1.018V COM) должна быть электрически связана с другими приборными защитами в одной и только одной точке, предпочтительно в том же самом месте, где защита заземляется.

Если прибор в системе имеет заземленный вход или выход, выберите его как общую заземляющую точку для всей защиты в системе.

Рисунок 3-9 показывает подключение к клемме GUARD. GUARD используется при настройке для предотвращения появления паразитных заземляющих токов, увеличивающих погрешность измерения.

*Замечание*

*Для лучших результатов, подсоедините GUARDS к GROUND (земле) по конфигурации «звезда». Соедините отдельные провода от GUARD каждого прибора в общей точке заземления (GROUND). Не соединяйте защиты (GUARDS) последовательно.*

При отсоединенном шнуре питания, можно проверить правильность схемы защиты и заземления, проверяя каждый прибор с помощью омметра, чтобы найти скрытые или внутренние связи между защитой, общим проводом и заземлением. Если у Вас возникли вопросы относительно защиты и заземления, нарисуйте схему защиты для вашей системы приборов, и убедитесь, что вся приборная защита соединена вместе и заземлена только в одной точке.

Для получения дополнительной информации относительно заземления и защиты, предлагаются ссылки на Grounding and Shielding Techniques in Instrumentation, Ralph Morrison, ©1977, John Wiley & Sons; и Noise Reduction Techniques in Electronic Systems, Henry W. Ott, ©1976, John Wiley & Sons.

### **Контроль температуры термостата**

**3-16.**

Как показано на Рисунке 3-7, MONITOR/EXT BAT IN контакты 4 и 8 соединены с двумя выводами термистора для контроля температуры термостата. Для контроля температуры термостата, измерьте сопротивление между этими двумя контактами. Номинальное сопротивление при нормальной рабочей температуре - между 36.5 кОм и 42.5 кОм. Сопротивление должно измениться со временем не больше, чем 900 Ом в год. TC (температурный коэффициент) термистора - приблизительно 2 кОм на °C.

Вы можете использовать эти измерения для усиления контроля за регулировкой температуры термостата при изменениях окружающей температуры. Наблюдения сопротивления термистора покажут, когда окружающая температура слишком экстремальна для нормальной работы цепи регулировки температуры термостата.

### **Сброс индикатора IN CAL**

**3-17.**

Если индикатор IN CAL выключен, то 732B может не соответствовать своей спецификации, приведенной в Главе 1. Индикатор выключается, если напряжение батареи понизилось слишком низко или если температура термостата слишком высока или слишком низка. Если IN CAL выключился, то необходимо перекалибровать 732B или проверить его выход прежде, чем сбросить индикатор IN CAL. Обратитесь к Главе 5 для ознакомления с процедурой калибровки эталона и сброса индикатора IN CAL.

### **Дистанционный контроль состояния индикатора IN CAL 3-18.**

Как показано на Рисунке 3-7, третий контакт разъема MONITOR/EXT BAT IN - точка подключения для контроля состояния индикатора IN CAL. Рисунок 3-10 показывает статус IN CAL выходной цепи внутри 732B. Продолжите следующим образом, чтобы использовать этот разъем для дистанционного контроля индикатора IN CAL:

1. Подключите внешний логический уровень +5V к контакту 3 (общий к контакту 2).

2. На 10 кОм нагрузочном резисторе, включенном между контактами 3 и 7, контролируйте сигнал уровня ТТЛ на контакте 7 относительно контакта 2. Высокий уровень на контакте 7 соответствует включенному состоянию индикатора IN CAL на лицевой панели. Низкий уровень на контакте 7 соответствует выключенному состоянию индикатора IN CAL на лицевой панели.

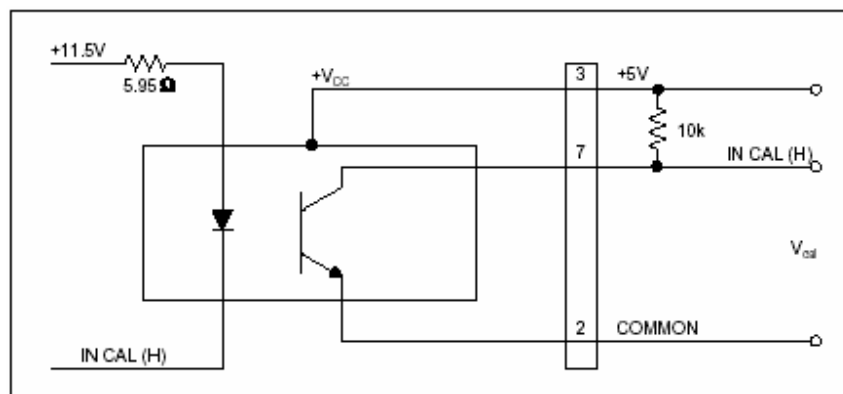


Рисунок 3-10. Выходная цепь статуса «IN CAL»

## Контроль долговременной стабильности

**3-19.**

Вы можете определить долговременную стабильность эталона, периодически сравнивая напряжение выхода по отношению к известному исходному эталону и составляя кривую разности на графике контроля. Дрейф выходного напряжения относительно узаконенного "вольта" может быть положителен или отрицателен и эта характеристика индивидуальна для каждого 732В. Ранее, на основании накопленных испытательных данных, было показано, что измеренный дрейф для постоянного непрерывающегося питания вообще линеен. Когда скорость дрейфа определена, возможна экстраполяция напряжения выхода, что позволяет получить свидетельство об эталоне с более низкой неопределенностью, чем та, которая приведена в спецификации стабильности.

Удобный метод выполнения необходимой периодической калибровки состоит в том, чтобы использовать Fluke Direct Voltage Measurement Program (программу измерения постоянного напряжения), Опция 732В-200 (описана в Главе 1 и каталоге компании Fluke), которая обеспечит калибровку Вашего эталона относительно прослеживаемого образцового эталона.

### Замечание

*Опубликована статья, описывающая методику определения скорости дрейфа твердотельных эталонов напряжения постоянного тока. Обратитесь к "Fluke Direct Voltage Maintenance Program" Les Huntley, опубликованной на 1984 Measurement Science Conference.*

Из-за возможности необнаруженного повреждения или сбоя, есть риск, связанный с использованием любого отдельного эталона. Этот риск значительно уменьшается при использовании двух или более независимых эталонов (с частыми межсравнениями) для гарантии, что все устойчивы в пределах диапазона ожидаемых нормальных отклонений. Дополнительное преимущество наличия множества независимых эталонов - возможность использования статистического усреднения индивидуальных выводов. Вы можете использовать множество 732В 10V выходов, например, при использовании модели 734А, статистически усиливая спецификации погрешности Ваших эталонов.

## **Минимизация источников ошибок**

**3-20.**

Низкую погрешность 732В можно не получить, если не учесть возможные источники ошибок. Ошибки могут происходить от влияния термоЭДС, проводов, сопротивления соединений и других источников.

### *Замечание*

*Наиболее важно, всегда повторять измерения, пока Вы не будете удовлетворены повторяемостью результатов относительно измеряемой спецификации.*

## **Ошибки механического воздействия**

**3-21.**

Во избежание изменения сопротивления контакта разъема и деградации измерений, не изменяйте напряжения (натяжения) соединителей или кабелей. Старайтесь не перемещать, не толкать, не подвергать вибрации эталон или любое сопутствующее оборудование во время измерений.

## **ТермоЭДС**

**3-22.**

Когда различные металлы при разных температурах входят в контакт, то возникает термоЭДС. ТермоЭДС может превышать 10 мВ. Все, что требуется, чтобы стимулировать ошибку термоЭДС и неблагоприятно повлиять на измерение - это кратковременно коснуться и, таким образом, нагреть соединитель или клемму. Как правило, требуется пять минут для тепловой стабилизации соединения после касания. Используйте следующие методы, чтобы избежать ошибок термоЭДС:

1. Используйте комплект проводов с низкой термоЭДС 5440А-7002 компании Fluke.
2. Используйте #24 AWG или больше, медную жилу, Teflon\R- изоляцию соединительных проводов. Предпочтительно использовать экранированный кабель с витой парой. Избегайте стыков.
3. Избегайте использовать обычные, никелированные разъемы типа "банана" для взаимного соединения оборудования. Используйте металлы, имеющие низкую термоЭДС относительно меди.
4. Используйте медный, плоский контакт с низкой термоЭДС. Обожмите контакт вокруг провода и пропаяйте соединение. Ослабьте верхнюю часть клеммы, вставьте плоский контакт и зажмите клемму пальцами (не применяя инструмент).

## **Нагрузка, связанная с выходным кабелем**

**3-23.**

Назначенное значение выхода 10V гарантируется *на клеммах*. Падение напряжения на измерительных проводах может вызывать ошибку нагрузки. Обратитесь Рисунок 3-11. В этом примере, нагрузка 1 кОм вносит падение напряжения 2 мВ на выходе 10V. Для уменьшения ошибок, связанных с нагрузкой, в применениях, где низко импедансная нагрузка неизбежна, используйте измерительные провода с низким сопротивлением (более короткие и толстые).

Цифровые мультиметры обычно имеют намного более высокий импеданс, чем 1 кОм. Большинство цифровых мультиметров имеют входной импеданс 10 МОм. На диапазоне 20 В постоянного тока, цифровые мультиметры Fluke 8840А 8505А и 8506А имеют нагрузочный импеданс более 10,000 МОм. Для цифровых мультиметров с входным импедансом 10 МОм, ошибка нагрузки была бы 0.2 мВ. Для цифрового мультиметра с входным импедансом 10,000 МОм, нет никакой существенной ошибки нагрузки.

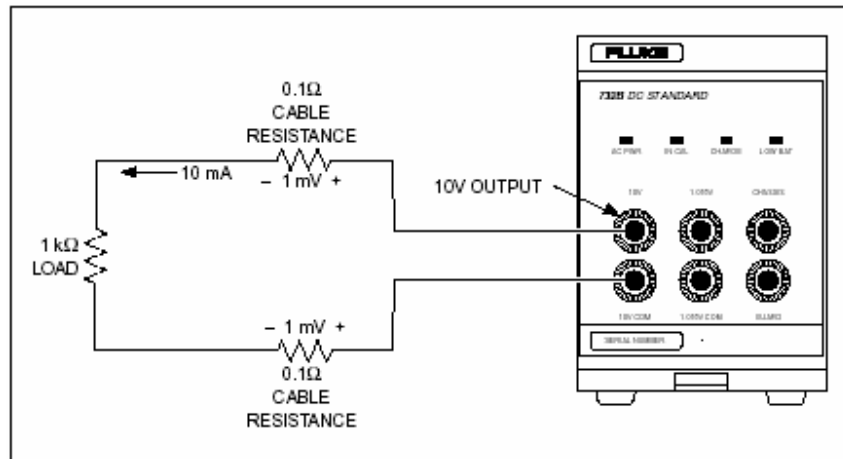


Рисунок 3-11. Пример ошибки, связанной с нагрузкой

**732В/734А**

Руководство пользователя

---

# Глава 4

## Теория функционирования

	Содержание	Страница
4-1.	Введение	4-3
4-2.	Полное функциональное описание	4-3
4-3.	Функциональное описание модели 734А	4-5
4-4.	Внешняя батарея/источник питания модели 732В-7001	4-5
4-5.	732В – описание схем	4-5
4-6.	10V – опорная цепь	4-5
4-7.	Генерирование выходного напряжения $\hat{1}018V$	4-7
4-8.	Смещение образцового усилителя для получения низкого температурного коэффициента Sense Current Cancellation	4-7
4-9.	Буферизация выхода 10V	4-8
4-10.	Контроллер температуры термостата А4	4-8
4-11.	А1 – узел лицевой панели	4-8
4-12.	А5 – источник питания и зарядное устройство	4-9
4-13.	Цепь защиты от перенапряжения	4-9
4-14.	Исходное постоянное напряжение источника питания	4-11
4-15.	Зарядное устройство	4-11
4-16.	+1 $\hat{1}5V$ – предварительный стабилизатор	4-11
4-17.	+1 $\hat{1}5V$ – предварительный стабилизатор	4-11
4-18.	Стабилизатор +1 $\hat{1}5V$ с низким внутренним сопротивлением	4-12
4-19.	Источник питания -6V	4-12
4-20.	IN CAL – логика	4-12
4-21.	Логика включения светодиодов (LED)	4-12
4-22.	Схема переключения между батарейным питанием и питанием от сети переменного тока	4-13
4-23.	Цепь батареи	4-13
4-24.	Соединения задней панели	4-13
4-25.	Цепь отключения батареи при низком напряжении	4-14

**732B/734A**

Руководство пользователя

---

## Введение

4-1.

Данная глава посвящена теории работы моделей 734A, 732B и 732B-7001. Глава начинается с функционального обзора, который описывает основную теорию работы для каждого из трех приборов, рассмотренных в данном руководстве. Функциональное описание объясняет, как модели 734A и 732B-7001 связаны с эталоном напряжения постоянного тока 732B. После функционального описания следует детальное описание схемы эталона 732B. Также приведены полная блок-схема 732B и отдельные блок-схемы для опорных цепей и устройства заряда батареи и электропитания по переменному току. Обратитесь к схемам для описаний схем на уровне элементов.

### Замечание

*Хотя теория приведена, информации по поиску неисправностей или замены компонентов и узлов внутри термостата (маленький блок, изолированный пеной) не приведено. Для гарантии выходных спецификаций, блоки опорных сигналов не ремонтируются. Дефектный блок должен быть заменен целиком. Обратитесь к Главе 6 для идентификации номера блока и информации для заказа.*

## Полное функциональное описание

4-2.

732B высоко стабильный 10 В, 12 мА источник питания постоянного тока, который используется как первичный лабораторный эталон напряжения постоянного тока. Обратитесь к Рисунку 4-1 для ознакомления с полной блок-схемой.

10 В образцовую цепь можно рассматривать как очень точный и стабильный последовательный стабилизатор, который уменьшает приложенное напряжение +11.5 В до точного и стабильного напряжения, доступного на клеммах 10V и 10V COM.

Основой 10 В образцового напряжения является предварительно протестированный, отобранный усилитель (Ref Amp) и beta набор проволочных резисторов. Обратитесь к "732B - описание схемы" для дополнительных подробностей. Образцовая схема находится внутри управляемого термостата. Контроллер температуры термостата - усилитель петли напряжение-температура. Рабочая точка устанавливается делителем напряжения на напряжение, приблизительно равное 6.43 В, которое соответствует температуре 45°C внутри термостата.

Прецизионный термистор установлен вблизи образцового усилителя, выполненного на подложке по гибридной технологии (HR1) и дает возможность пользователю контролировать изменения температуры термостата через разъем MONITOR/EXT BAT IN на задней панели. Инструкции для использования этого разъема приведены в Главе 3. При температуре термостата 45°C сопротивление термистора приблизительно 41.3 кОм.

Четыре индикатора лицевой панели показывают рабочее состояние. Блок электропитания (A5 - зарядное устройство батареи) включает индикатор AC PWR, когда 732B связан со источником питания переменного тока. Блок электропитания также управляет индикатором IN CAL, для предупреждения о том, что рабочее напряжение упало до уровня 11.5 В или что сильно изменилась температура термостата.

Другая схема блока электропитания контролирует напряжение батареи и управляет индикатором LOW BAT. Таймер IC на блоке лицевой панели (установленный на клеммах) служит в качестве генератора для индикации состояния LOW BAT (низкое напряжение батареи), вызывая мигание светодиода.

Двухрежимное зарядное устройство включает индикатор CHARGE когда находится в режиме заряда постоянным током (большой зарядный ток). Зарядное устройство выключает индикатор CHARGE и переключается в режим с "плавающего" заряда, когда батарея заряжена приблизительно до 90 % от ее емкости. Плавающий заряд завершает и поддерживает полный заряд.

Обратитесь к разделу "732B - описание схемы" для описания схемы на уровне элементов, которое начинается с образцовой цепи 10 В и переходит к контролю термостатом и электропитанию.

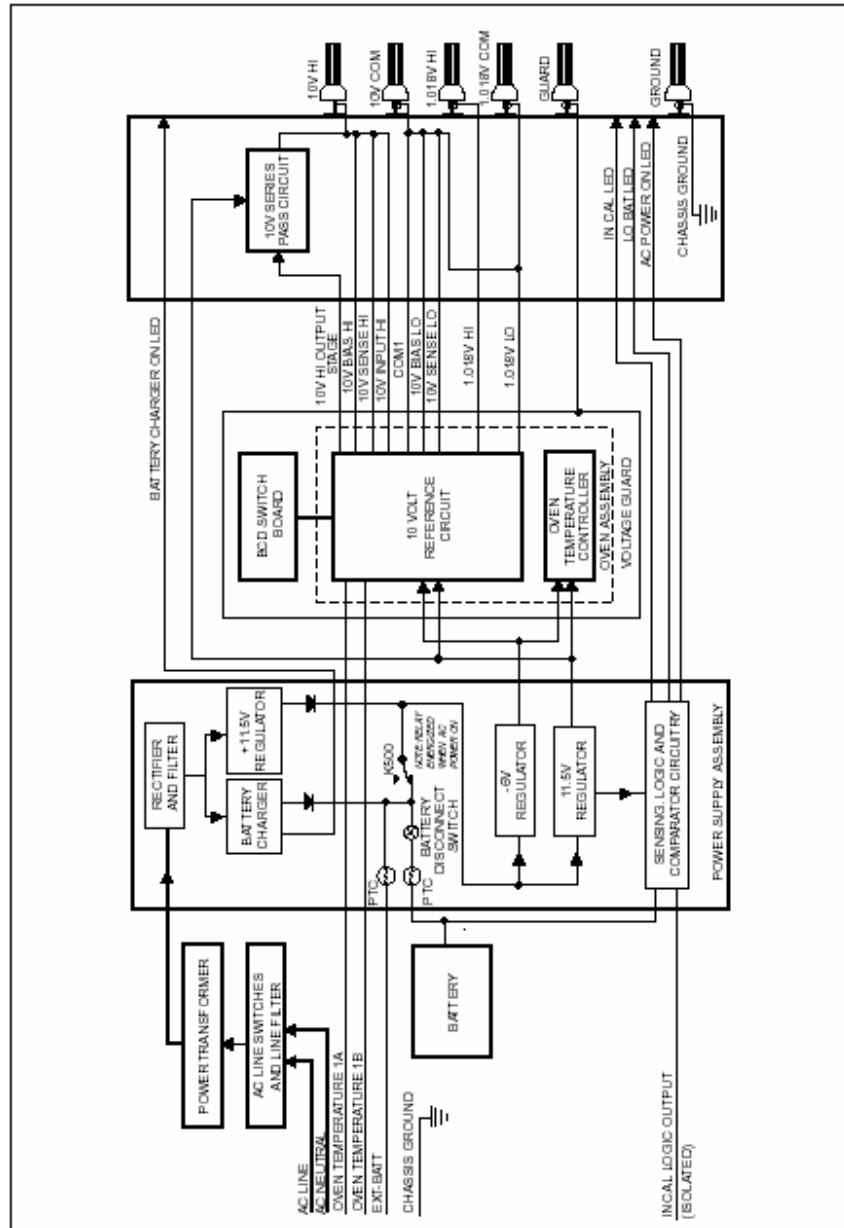


Рисунок 4-1. Общая блок-схема 732B

**Функциональное описание модели 734А** **4-3.**

Модель 734А состоит из четырех эталонов напряжения постоянного тока 732В, установленных в приборном корпусе модели 734А-7001. Корпус 734А-7001 содержит на задней панели четыре внутренних сетевых разъема IEC-типа. При установке 732В или 732В-7001 в один из приборных отсека в блоке, он автоматически соединяется с шиной питания переменного тока. Приборный корпус 734А-7001 обеспечивает только шину питания сети переменного тока. В 734А-7001 нет никаких плавких предохранителей. Все предохранители и выбор напряжения питания сети выполнены в устанавливаемых 732В и 732В-7001.

**Внешняя батарея/источник питания модели 732В-7001** **4-4.**

Модель 732В-7001 содержит батарею и зарядное устройство для использования вместе с 732В при необходимости работать более 72 часов от батарейного питания. 732В-7001 содержит такой же блок зарядного устройства (А5) и герметизированный кислотный аккумулятор с гелевым электролитом, как и 732В. Теория этой главы, которая относится к зарядному устройству батареи эталона 732В, также применима к модели 732В-7001.

732В-7001 не имеет никаких клемм и индикатора IN CAL на лицевой панели. На задней панели нет отверстия CAL RESET и разъем, маркированный как MONITOR/EXT BAT IN на 732В, помечен как BAT OUT. Расположение контактов разъема BAT OUT на задней панели показано на Рисунке 3-8 в Главе 3.

**732В – описание схем** **4-5.**

На компонентном уровне схемы 732В описаны далее в Главе 4 в следующем порядке:

1. 10V Опорные цепи
2. А4 Блок термостата
3. А5 Источники питания и зарядное устройство
4. А1 Блок лицевой панели

**10V опорная цепь** **4-6.**

Обратитесь к Рисунку 4-2, на котором приведена блок схема опорной цепи напряжения 10 В. Компоненты, образующие опорную схему напряжения 10 В разбиты на следующие четыре группы:

- Образцовая гибридная схема (HR1)
- Термостат (А4)
- Flex схема (А2)
- Двоично-десятичный (BCD) переключатель (А3)

Образцовый усилитель, выполненный по гибридной технологии (HR1), наиболее критическая часть в 732В, поскольку определяет исключительную стабильность эталона 732В. Он состоит из NPN транзистора последовательно с опорным диодом (zener). При соответствующем смещении, данная комбинация имеет очень низкий температурный коэффициент.

Опорное напряжение, которое генерирует образцовый усилитель, может изменяться для разных устройств от 6.5 В до 7 В. Выход 10 В имеет такой же дрейф, как и дрейф напряжения образцового усилителя (если выражен в ppm). Например, если образцовый усилитель имеет линейную скорость дрейфа 0.1 ppm в месяц, то его влияние на выход будет порождать дрейф выхода 10 В 0.1 ppm в месяц. Образцовый усилитель расположен в образцовой гибридной схеме (HR1) и обозначен как U4.



Следующий основной компонент, который используется для генерации 10 В - это 10 В ряд резисторов. Эти резисторы (R401 и R402) расположены в блоке термостата. Они являются элементами цепи обратной связи, которые и увеличивают образцовое напряжение до 10V. В самой простой форме, напряжение выхода 10V выражается уравнением  $V_0 = V_{(ref)} (1 + R401/R402)$ . Значение R401 всегда равно 6.2 кОм и определяет значение  $V_{(ref)}$ , R402 - изменяет величину так, чтобы выход 10V равнялся 10 В в пределах  $\pm 1$  мВ.

Из-за неопределенности и погрешности этих основных компонентов, напряжение выхода может отличаться на  $\pm 100$  ppm (1 мВ) от 10 В. Высокоразрешающая схема управления компенсирует различия в компонентах. Четыре двоично-десятичных переключателя (binary-coded decimal - двоично-кодированное десятичное число) позволяют пользователю корректировать выход в диапазоне четырех декад: 0.1, 1, 10, и 100 ppm.

Схема, управляемая переключателями двоично-десятичного кода, эквивалентна корректирующему резистору, включенному последовательно с резистором обратной связи R402 для цепи 10 В. Когда эти корректирующие резисторы изменяются, то эффективное значение R402 изменяется, изменяя выход 10 В. Данная схема позволяет пользователю корректировать выход с разрешающей способностью 0.1 ppm в диапазоне  $\pm 220$  ppm. Компоненты, которые составляют 10 В схему регулирования - тонкопленочный резистор (Z401 в блоке термостата), проволочный резистор 180 Ом (R405 в блоке термостата) и резисторы с R301 по R306 и SW301 по R304 в А3 блоке двоично-десятичных переключателей.

#### **Генерирование выходного напряжения 1.018V**

4-7.

Дополнительно к выходу 10 В, также имеется выход 1.018 В. Этот вывод получен резистивно, делением выходного напряжения 10 В. Характеристики выхода 1.018 В определены для токов нагрузки, близких к 0 мА (20 pA). Два резистора этого делителя - R403 и R404 находятся в блоке термостата. Регулировка выхода 1.018 В отсутствует и может быть выполнена только регулировкой выхода 10 В. Напряжение выхода 1.108 В выражается уравнением  $V_0 = (10V)(R404)/(R403 + R404)$ .

#### **Смещение образцового усилителя (Refamp) для получения низкого температурного коэффициента**

4-8.

Как упомянуто ранее, образцовый усилитель содержит последовательно включенные NPN транзистор и опорный диод (zener). TC (температурный коэффициент) образцового усилителя - сумма TC опорного напряжения (zener) и напряжения база-эмиттер транзистора. Опорное напряжение имеет отрицательный TC, а транзистор - положительный TC со значением, зависящим от тока коллектора. Каждый образцовый усилитель - предварительно тестируется для определения тока коллектора, при котором два температурных коэффициента компенсируются для того, чтобы полный образцовый усилитель имел TC близкий к нулю.

Чтобы генерировать такой ток коллектора в эталоне, напряжение 2.976 В приложено к тонкопленочному резистору Z1-R3 на гибридной схеме (HR1). Затем этот резистор подгоняется с помощью лазера к значению, которое устанавливает необходимый ток коллектора.

#### **Нейтрализация тока считывания**

4-9.

Цель цепей нейтрализации тока - создать ток для или убрать ток от компонент, которые связаны со считыванием низкого или высокого потенциала 10V. В отсутствии схем нейтрализации тока, ток смещения от этих компонентов, чтобы вернуться к общему выводу источника питания, будет протекать через цепи считывания высокого и низкого потенциала 10V, ухудшая тем самым характеристику цепи 10V.

Используются три различные цепи нейтрализации тока считывания:

1. 10V цепь нейтрализации тока считывания высокого потенциала
2. 10V цепь нейтрализации тока считывания низкого потенциала
3. Цепь нейтрализации тока опорного диода образцового усилителя

Первая схема (U3A, R2, R3, VR2 и Z1-R10 на гибридной схеме) задает ток для (высокий уровень) 10-вольтовых бета резисторов. Вторая схема (U2B, R8, R9, и Z1-R8 Z1-R9) отбирает ток от (низкий уровень) 10-вольтовых бета резисторов и тока коллектора образцового усилителя. Третья схема (U2A, Z1-R5 через Z1-R7, R5, и R6 на гибридной схеме) отбирает ток от анода опорного диода (zener) образцового усилителя. Тонкопленочные резисторы от Z1-R8 до Z1-R10 - подгоняются лазером до значений, которые являются функцией напряжения образцового усилителя и тока коллектора.

**Буферизация выхода 10V****4-10.**

Выход 10V с высоким уровнем содержит последовательные компоненты, которые обеспечивают ток нагрузки на выходных клеммах, ток смещения образцового усилителя и питают другие критические цепи внутри блока термостата. Выход 10V с высоким уровнем также содержит схему ограничения выходного тока, которая предотвращает токи, больше 12 мА.

Компоненты для выхода 10V с высоким уровнем расположены в блоке Flex и включают Q201 и Q202, C201 до C204, R201, и CR201.

**Контроллер температуры термостата A4****4-11.**

Контроллер температуры термостата - усилитель петли напряжение-температура. Рабочая точка устанавливается делителем напряжения на Z401. Напряжение рабочей точки - приблизительно 6.43 В. Это соответствует температуре +45°C внутри термостата.

U401B используется как суммирующее соединение и усилитель. Рабочая точка делителя, термистор обратной связи в HR3 и резистор усиления в Z401 образуют мост, который нечувствителен к изменениям напряжения питания (Vcc), когда мост сбалансирован или близок к балансу.

Элемент обратной связи - прецизионный, стабильный NTC термистор. Стабильность этого элемента критична для стабильности температуры термостата.

U401A действует как усилитель напряжения с коэффициентом усиления 240. Выход этого усилителя питает каскад с общим эмиттером, где резисторы эмиттера - нагреватели. Q401 - управляющий транзистор для нагревателей и его мощность рассеяния также добавляется к мощности, которую производят нагреватели.

Для обеспечения хорошей тепловой связи, термистор обратной связи установлен на задней стенке одной из подложек нагревателя, HR3.

RT401 и R412 служат в качестве температурно-чувствительного делителя напряжения, который обеспечивает напряжение сигнала, TEMP-SENSE, который питает логику светодиода IN CAL.

Прецизионный термистор установлен на подложке образцового усилителя вблизи него и позволяет пользователю контролировать температуру термостата через разъем MONITOR/EXT BAT IN на задней панели. (Рисунок 3-7 показывает расположение выводов в разьеме). При температуре термостата +45°C сопротивление термистора - приблизительно 41.3 кОм.

**A1 – узел лицевой панели****4-12.**

Узел лицевой панели содержит два функциональных блока:

1. LED – схему (схему светодиодного индикатора)
2. Компоненты защиты от перегрузки по напряжению

LED схема включает цепи светодиодов (LED) для следующих индикаторов лицевой панели:

- AC PWR: индикатор светится, когда 732В подключен к сети питания переменного тока.
- CHARGE: индикатор светится, когда зарядное устройство находится в режиме заряда постоянным током (высокий уровень заряда), в отличие от режима плавающего заряда.
- IN CAL: светится в нормальном режиме. Данный индикатор говорит пользователю, что температура термостата находится в пределах от 35°C до 55°C и что питание прибора не прерывалось.
- LOW BAT: выключен в нормальном состоянии. Он мигает с частотой 1 Гц когда напряжение батареи падает ниже +11.4 В, указывая, что пользователь должен немедленно подключить эталон к сети переменного тока для зарядки батареи.

Схема защиты от перенапряжения состоит из мощного диода CR104 и устройства "Transzorb" подавления переходных процессов VR101. Эти компоненты связаны с клеммами 10V и 10V COM и защищают внутреннюю схему эталона 732В от внешних напряжений выше 12 В. Другой уровень защиты обеспечивается искровым промежутком между клеммой 10V COM и заземлением корпуса.

LED схема состоит из CR100 - CR103, R100 - R103, U100, Q100, C100 - C101 и R104 - R106.

CR100 - CR103 - светодиоды лицевой панели. R100 - R103 служат для ограничения тока через светодиоды. U100, C100 - C101 и R104 - генератор частотой 1 Гц для CR103 (LOW BAT).

Резисторы R105 - R106 и транзистор Q100 используются как инвертирующий выключатель для запуска и остановки генератора.

### **Источник питания и зарядное устройство - A5**

**4-13.**

Обратитесь к Рисунку 4-3 и принципиальной схеме A5 в Главе 7 для дальнейшего рассмотрения. Модуль источника питания (A5) содержит несколько групп функциональных цепей, перечисленных ниже:

1. Цепь защиты от перенапряжения (Overvoltage Protection Circuitry);
2. Исходный источник питания напряжения постоянного тока;
3. Зарядное устройство батареи;
4. +11.5V - предварительный стабилизатор;
5. +11.5V – стабилизатор с низким внутренним сопротивлением (Low-Dropout Regulator);
6. -6V - источник питания;
7. IN-CAL – логика;
8. Цепи питания светодиодов (LED);
9. Схему переключения с питания от сети переменного тока к батарейному питанию;
10. Цепи батареи;
11. Соединения к задней панели.

### **Цепь защиты от перенапряжения**

**4-14.**

732В имеет схему защиты от перенапряжения для случаев, когда пользователь установит напряжение переменного тока (выбором переключателя) на 100 В или 120 В и подключится к сети переменного тока 180 В или больше. В этом случае схема закорачивает вторичную обмотку трансформатора, что ведет к перегоранию предохранителя в блоке фильтра сетевого питания FL1.

Вторичное напряжение трансформатора сначала выпрямляется диодами CR513 - CR516, и выпрямленное переменное напряжение приложено к CR500 и делителю, составленному из VR501, R500 и R501. Если приложенное напряжение больше, чем 43V, то VR501 переходит в проводящее состояние и результирующий ток образует на R501 напряжение, которое устанавливает CR500 в проводящее состояние. Он закорачивает вторичную обмотку и вызывает перегорание плавкого предохранителя в блоке фильтра переменного тока FL1 первичной цепи. R500, R501 и C500 действуют как шумовой фильтр для предотвращения произвольного срабатывания CR500. R500 также действует, как токовый ограничитель для VR501.

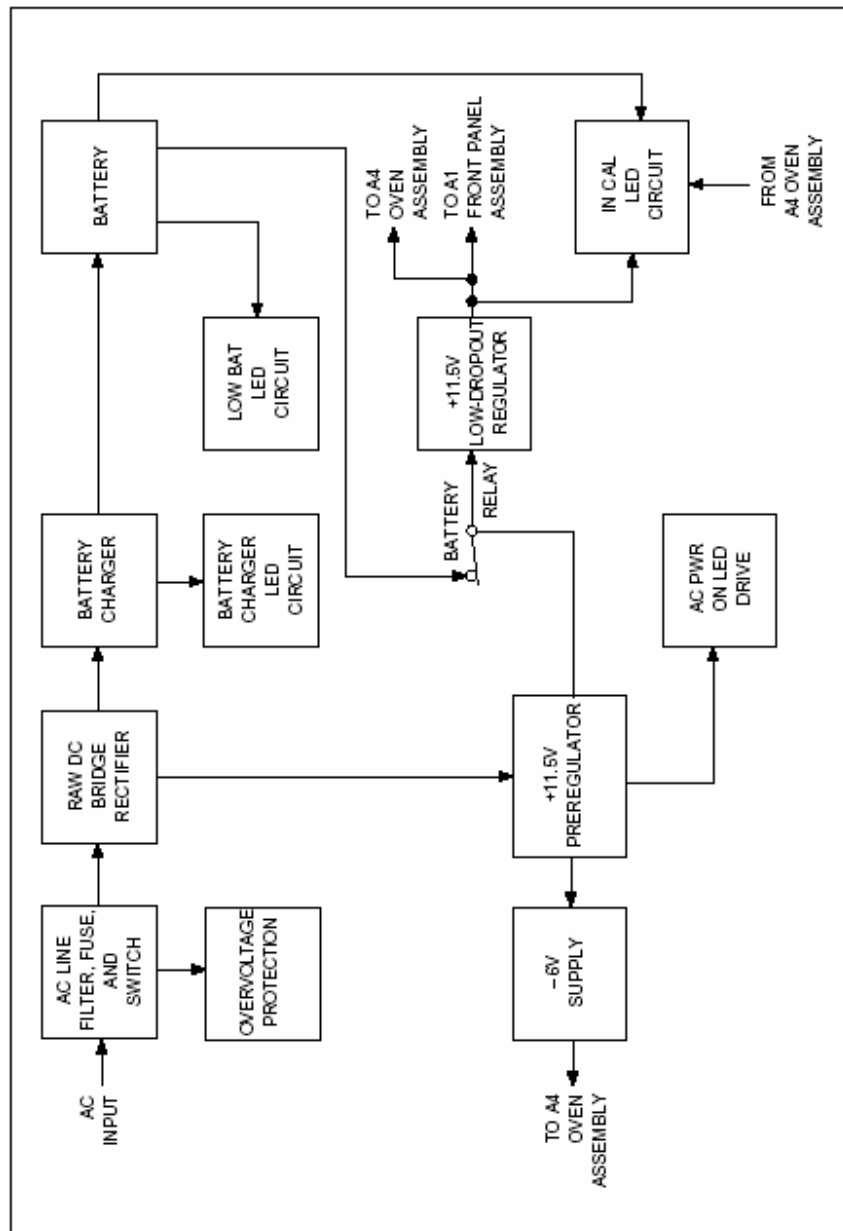


Рисунок 4-3. Блок-схема источника питания/зарядного устройства A5

**Исходный источник питания напряжения постоянного тока** 4-15.

Основные компоненты этой схемы - мостовой выпрямитель, состоящий из CR501 - CR504, конденсатора C502 и стабилизаторов напряжения U500 и U504. Мост выпрямляет вторичное переменное напряжение трансформатора. Конденсатор C502 фильтрует напряжение, которое подается на вход трехконтактных стабилизаторов U500 и U504. Резистор R558 действует как разрядный резистор для конденсатора C502. Конденсаторы C504 и C514 обеспечивают локальную развязку для U500 и U504 соответственно.

**Зарядное устройство** 4-16.

Зарядное устройство батареи для 732В – двухрежимное и работает как источник постоянного тока для быстрого заряда, пока батарея не зарядится до, приблизительно, 90 %. Затем зарядное устройство переключается в режим источника напряжения для окончательного заряда и заряда в "плавающем" режиме.

Стабилизатор U500 - центральный элемент зарядного устройства батареи. Когда напряжение батареи ниже 12V, Q502 выключается и схема U500 формирует источник тока, управляемый величиной параллельно включенных сопротивлений R502 и R503. При этом устанавливается ток заряда с номинальной величиной 234 мА. По мере заряда батареи, внутренний импеданс ее остается относительно постоянным, пока она не зарядится приблизительно до 90 %. В этой точке внутренний импеданс начинает быстро увеличиваться и напряжение источника тока также начинает быстро увеличиваться, что обеспечивает точку переключателя режима.

Резисторы R520 и R521 формируют делитель напряжения для компаратора, образованного U501 и R517 - R519. Когда напряжение на клеммах батареи превышает 14.6 В, компаратор переключается и включает Q502. Это преобразует схему U500 к источнику напряжения с источником импеданса, который уменьшает напряжение по мере увеличения протекающего тока. Таким образом, когда зарядное устройство переключается от постоянного тока к напряжению, ток нагрузки обычно от 10 до 75 мА и постепенно уменьшается до 5 - 15 мА, когда батарея полностью заряжена. Резистор R518 обеспечивает гистерезис компаратора и он не переключается из режима с плавающей рабочей точкой назад к режиму постоянного тока, пока напряжение батареи не понизится ниже 12.0 В. Компаратор переключается при следующих напряжениях:

- От постоянного тока к напряжению с плавающей точкой при 14.6 В
- От напряжения с плавающей точкой к режиму с постоянным током при 12.0 В

В любое время, при включении напряжения переменного тока, в результате переходного процесса (на контакт 6 компаратора U501 через C541) включается режим постоянного тока, независимо от напряжения батареи.

**+11.5V – предварительный стабилизатор** 4-17.

Источник питания +11.5 В содержит два стабилизатора. Первый (предварительный - Preregulator) +11.5 В преобразует нестабилизированное постоянное напряжение в напряжение +14.9 В. Второй стабилизатор преобразует это напряжение +14.9 В или напряжение батареи в точно контролируемое напряжение +11.5 В для 10 В образцовой схемы.

Предварительный стабилизатор +11.5 В состоит из U504, C514, CR507, CR508, C515, R531, R532 и C529. Напряжение выхода управляемого стабилизатора U504 устанавливается величинами R531 и R532. Конденсатор C514 обеспечивает локальную развязку, CR507 и CR508 защищают стабилизатор на микросхеме IC (U504), C515 сглаживает пульсации и C529 стабилизирует контур регулятора.

**Стабилизатор +11.5 В с низким внутренним сопротивлением** **4-18.**

Стабилизатор с низким внутренним сопротивлением обеспечивает точное напряжение +11.5 В для образцового усилителя и схемы контроля температуры термостата внутри термостата. Для максимизации времени жизни батареи эталона, необходимо иметь как можно меньшее падение напряжения между батареей и схемой термостата.

Центральный компонент этой схемы - Q504. Это - MOSFET интегральная схема (IC) с внутренним сопротивлением приблизительно 0.3 Ом. Таким образом, при максимальном токе термостата приблизительно 120 мА, падение напряжения меньше, чем 0.04 В при полностью включенном стабилизаторе. Транзистор Q504 действует как последовательный элемент стабилизатора.

Интегральная схема IC U505 обеспечивает точное опорное напряжение +10 В для стабилизатора. U506 - усилитель ошибки. Резисторы R538 и R539 устанавливают регулируемое напряжение выхода 11.5 В.

**Источник питания -6V** **4-19.**

Источник питания -6 В используется для схем нейтрализации тока в образцовом усилителе и управляющей схеме термостата, которые находятся внутри термостата.

IC U511 - основной элемент в источнике -6 В. U511 - преобразователь напряжения с переключаемым конденсатором и стабилизатором. Резисторы R552 и R553 вместе с внутренней цепью IC устанавливают уровень выходного напряжения.

R566 и C543 фильтруют шум переключения, генерируемый U511.

**IN CAL - логика** **4-20.**

732В имеет индикатор на лицевой панели для указания статуса калибровки IN CAL. Он указывает, что температура термостата находится между 35 и 55°C и что измеряемое напряжение батареи не меньше 11.2 В постоянного тока. Если температура термостата между 35 и 55°C, нажмите переключатель CAL RESET на задней панели для сброса (включения) индикатора IN CAL.

Индикатор IN CAL остается включенным до тех пор, температура термостата не выйдет из диапазона от 35 до 55°C, или напряжение батареи не понизится слишком низко. Этот механизм контролирует дефекты управления термостата и предупреждает пользователя, когда эталон нельзя рассматривать находящимся в состоянии калибровки.

Два компаратора определяют, находится ли температура термостата в требуемом диапазоне. Термистор и резистор делителя напряжения считывают температуру термостата. (См. для информации теорию управления термостатом). Выход этого делителя подается на компараторы U507C и U507D. Компаратор U507C определяет когда  $T_{open}$  - выше 55°C. Компаратор U507D определяет, когда  $T_{open}$  - ниже 35°C.

Эти два компаратора находятся в конфигурации ИЛИ с U507B, который обнаруживает падение напряжения батареи ниже 11.5 В. Эта конфигурация ИЛИ запускает схему сбрасываемой "защелки" (триггера), выполненную на схеме И-НЕ U509.

**Логика включения светодиодов (LED)** **4-21.**

В дополнение к индикатору IN CAL, на лицевой панели есть три других индикатора:

- AC PWR
- CHARGE
- LOW BAT

Светодиод AC PWR управляется напряжением на контакте ADJUST U504. Если эталон питается от сети переменного тока, то на контакте ADJ U504 будет приблизительно 13.5 В. Это напряжение поступает на Q507, который подает напряжение на светодиод AC PWR.

Светодиод CHARGE управляется инвертирующим усилителем Q505. Функция AND связанная с напряжением сетевого питания и режимом зарядного устройства батареи работает следующим образом:

1. Если зарядное устройство находится в режиме постоянного тока, смещение Q502 отсутствует.
  2. Если эталон питается напряжением переменного тока, то напряжение на коллекторе Q502 высокое (приблизительно напряжение заряда батареи), Q505 находится во включенном состоянии и питание подается на светодиод, указывая, что зарядное устройство батареи находится в режиме постоянного тока или режиме высокой скорости заряда. Если режим изменяется или если напряжение питания переменного тока отключено, светодиод гаснет.
- Светодиод LOW BAT управляется компаратором, связанным с клеммами батареи. Этот компаратор измеряет напряжение батареи и если напряжение падает до 11.3 В, светодиод начнет мигать с частотой 1 Гц. Генератор находится в блоке лицевой панели. Схема в блоке источника питания просто включает или выключает генератор. Компаратор имеет гистерезис, так что компаратор "включается" приблизительно при напряжении 11.4 В и "выключается" приблизительно при напряжении 11.6 В.

### **Схема переключения между батарейным питанием и питанием от сети переменного тока**

**4-22.**

Если переключатель BAT на задней панели установлен в положение I и питание от сети переменного тока отключается от 732В, то батарея соединяется с Low-Dropout регулятором, для обеспечения непрерывного питания источника +11.5 В.

Схема переключения состоит из реле K500, VR502 и Q503. При нормальной работе от сети переменного тока, K500 находится под питанием и батарея изолирована от Low-Dropout стабилизатора. Как только напряжение на VR502 и R534 падает ниже 13 В, VR502 прекращает проводить и Q503 выключается. Питание K500 отключается, и напряжение батареи оказывается приложенным к Low-Dropout стабилизатору.

### **Цепь батареи**

**4-23.**

Кислотная батарея с герметизированными выводами имеет напряжение 12 В и емкость 6.5 или 7.0 ампер-часов. Если батарея полностью заряжена, то обеспечивает, по крайней мере, 72 часа нормальной работы (при выходном токе на выходе 10 В, ограниченным величиной  $\leq 0.1$  мА) при температуре окружающей среды +25°C. Батарея связана с блоком источника питания двухпроводным кабелем. Для батареи существует защита в виде диода, CR517 и PTC термисторов RT502 (для внешней батареи) и RT503 (для внутренней батареи).

Диод защищает схему блока питания в случае, если по ошибке перепутана полярность батареи. Если полярность перепутана, диод проводит, удерживая напряжение между +12V-BATT и общим проводом на уровне 0.7 В. В то же время, ток через PTC термистор RT503 нагревает его, что ведет к ограничению тока. RT502 служит той же самой цели для внешне подключаемой батареи. Выключатель SW502 отключает батарею при транспортировке эталона в "холодном" состоянии (с выключенным питанием).

### **Соединения задней панели**

**4-24.**

Есть несколько входных и выходных соединений на задней панели 732В. Наиболее очевидные - входы сети питания переменного тока и заземления. Задняя панель также имеет отверстие для доступа к выключателю CAL RESET, и 9-штырьковому разъему, обозначенному как MONITOR/EXT BAT IN. Разъем обеспечивает подключение внешней батареи или другого 12-15 В источника постоянного тока, контроля температуры термостата и дистанционного контроля состояния индикатора IN CAL. См. Рисунок 3-7 для определения расположения выводов разъема. Рисунок 3-8 показывает расположение выводов разъема BAT OUT на задней панели 732В-7001.

**Цель отключения батареи при низком напряжении**

4-25.

Герметизированные кислотные батареи, которые используются в этом приборе, очень чувствительны к повреждению и/или уменьшению емкости при глубоком разряде. Для предотвращения этого, батарея питания отключается при уменьшении напряжения до уровня, который совпадает с потерей состояния IN CAL.

Компаратор U501A (входы параллельно с компаратором U507A) определяет потерю состояния калибровки, когда напряжение батареи становится ниже 11.2 В. U501 (контакт 2) переключается в проводящее состояние (низкое) и снижает ток через фотодиод оптоизолятора U514, включая выход транзистора U514. U514 (контакт 5) управляет U516 (через контакт 3), тактовый вход CMOS D-триггера. Потенциал контакта 1 U516 (выход) снижается и выключает N-канал MOSFET Q508. При отключенном Q508, разрывается цепь батареи (-) и прибор выключается. Единственная остающаяся нагрузка батареи - ток U516, который меньше, чем ток саморазряда самой батареи.

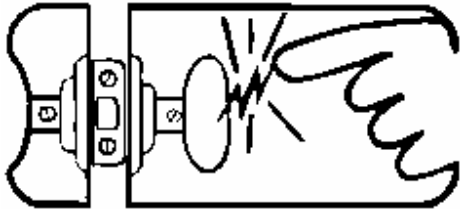
Напряжение батареи быстро возвращается к, приблизительно, 11.5 В, но запирающее действие триггера предотвращает включение прибора. При этом для восстановления работы прибора необходимо подсоединить его к сети переменного тока. Это увеличивает напряжение до 15 В и включает фотодиод U515. В результате высокий уровень на контакте 5 (U515) устанавливает высокий уровень контакта 1 (U516), который возвращает Q508 в нормальное состояние. Индикатор IN CAL отключится и может быть сброшен только переключателем SW501 при условии, что температура термостата находится в заданных пределах (время, необходимое для достижения этого состояния зависит от того, как долго прибор оставался выключенным).



# static awareness



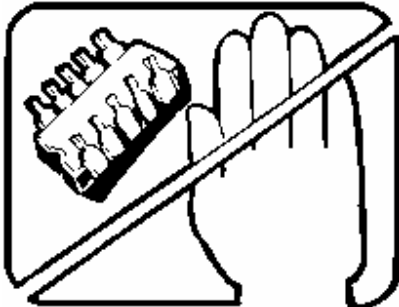
A Message From  
Fluke Corporation



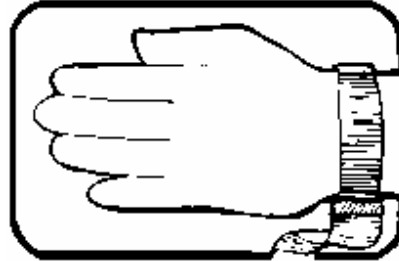
Некоторые полупроводники и заказные микросхемы могут быть повреждены электростатическим разрядом во время работы. Это примечание объясняет, как Вы можете минимизировать выход из строя таких устройств:

1. Знание, что такая проблема существует.
2. Изучение правил для работы с ними.
3. Использование рекомендуемых процедур, упаковки и методов обращения.

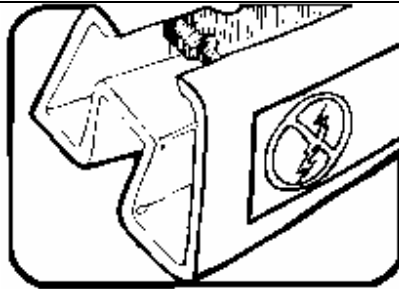
Во избежание повреждения статически чувствительных приборов, необходимо следовать следующим правилам.



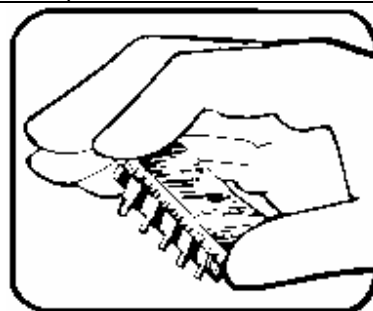
1. МИНИМИЗИРОВАТЬ КАСАНИЕ ИХ РУКАМИ



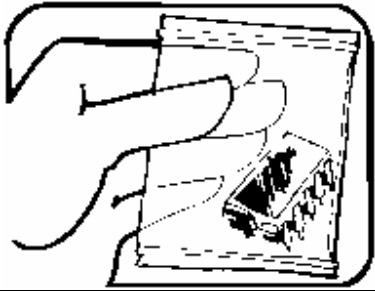
3. ПРЕДВАРИТЕЛЬНО УДАЛИТЬ ЗАРЯДЫ С ПЕРСОНАЛА ПЕРЕД РАБОТОЙ С ПРИБОРАМИ. ИСПОЛЬЗОВАТЬ ПЕРЧАТКИ С ЗАЗЕМЛЯЮЩИМИ ЛЕНТАМИ.



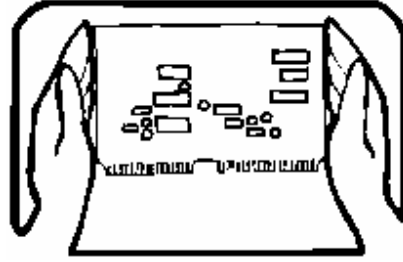
2. ДО ИСПОЛЬЗОВАНИЯ СОДЕРЖАТЬ ТАКИЕ ПРИБОРЫ В ОРИГИНАЛЬНОЙ УПАКОВКЕ.



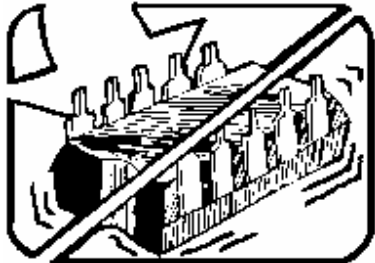
4. БРАТЬ ЗАРЯДОЧУВСТВИТЕЛЬНЫЕ ПРИБОРЫ ЗА КОРПУС.



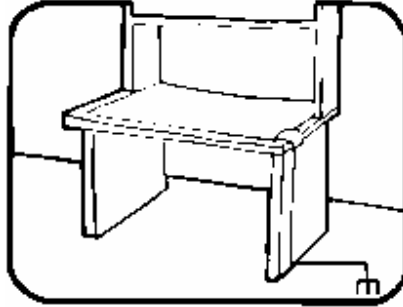
5. ИСПОЛЬЗОВАТЬ СТАТИЧЕСКОЕ ЭКРАНИРОВАНИЕ ПРИ РАБОТЕ И ТРАНСПОРТИРОВКЕ.



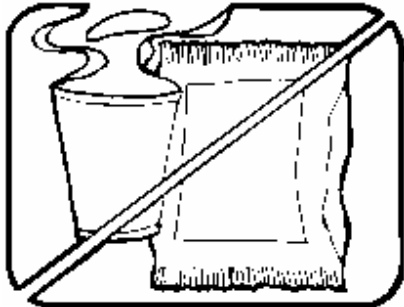
8. ПРИ УДАЛЕНИИ БЛОКОВ БЕРИТЕ ТОЛЬКО ЗА НЕПРОВОДЯЩИЕ ГРАНИ И НИКОГДА НЕ КАСАЙТЕСЬ ОТКРЫТЫХ РАЗЪЕМОВ, ЗА ИСКЛЮЧЕНИЕМ РАБОТЫ НА СТАТИЧЕСКИ СВОБОДНЫХ РАБОЧИХ СТАНЦИЯХ. РАСПОЛАГАЙТЕ ЗАКОРАЧИВАЮЩИЕ ЛЕНТЫ НА КРАЯХ РАЗЪЕМОВ ДЛЯ ЗАЩИТЫ УСТАНОВЛИВАЕМЫХ ПРИБОРОВ, ЧУВСТВИТЕЛЬНЫХ К СТАТИЧЕСКОМУ ЭЛЕКТРИЧЕСТВУ.



6. НЕ ПРОВОДИТЕ ЗАРЯДОЧУВСТВИТЕЛЬНЫМИ ПРИБОРАМИ ПО КАКИМ-ЛИБО ПОВЕРХНОСТЯМ.



9. РАБОТАЙТЕ С ЗАРЯДОЧУВСТВИТЕЛЬНЫМИ ПРИБОРАМИ ТОЛЬКО НА РАБОЧИХ МЕСТАХ, ГДЕ ОТСУТСТВУЕТ СТАТИЧЕСКИЙ ЗАРЯД.



7. ИЗБЕГАЙТЕ ПЛАСТМАССЫ, ВИНИЛА И STYROFOAM® НА РАБОЧИХ ПОВЕРХНОСТЯХ.

10. ДОЛЖНЫ ИСПОЛЬЗОВАТЬСЯ ПРИСОСКИ ТОЛЬКО АНТИСТАТИЧЕСКОГО ТИПА.

11. ДОЛЖНЫ ИСПОЛЬЗОВАТЬСЯ ТОЛЬКО ЗАЕМЛЕННЫЕ МЕТАЛЛИЧЕСКИЕ ПАЯЛЬНЫЕ УСТРОЙСТВА.

PORTIONS REPRINTED  
WITH PERMISSION FROM TEKTRONIX INC.  
AND GERNER DYNAMICS, POMONA, CA.

# Глава 5

## Обслуживание

Содержание		Страница
5-1.	Введение	5-3
5-2.	Информация по обслуживанию	5-3
5-3.	Замена предохранителя	5-3
5-4.	Очистка внешних поверхностей	5-3
5-5.	Калибровка	5-3
5-6.	Подготовка к калибровке	5-4
5-7.	Подготовка к калибровке 10V с регулировкой	5-4
5-8.	Калибровка с регулировкой	5-6
5-9.	Калибровка без регулировки	5-8
5-10.	Процедуры доступа	5-9
5-11.	Начальная процедура доступа	5-9
5-12.	Замена батареи	5-9
5-13.	Замена блока термостата	5-13
5-14.	Доступ к зарядному устройству батареи A5	5-13
5-15.	Удаление блока силового трансформатора	5-13
5-16.	Неисправности	5-14
5-17.	Тестирование характеристик образцовой схемы 10V	5-14
5-18.	Неисправности блока зарядного устройства A5	5-14
5-19.	Трансформатор/выпрямитель/фильтр	5-15
5-20.	Зарядное устройство батареи	5-15
5-21.	11.5V – предварительный стабилизатор напряжения постоянного тока	5-15
5-22.	11.5V – стабилизатор напряжения постоянного тока	5-16
5-23.	-6V – источник напряжения постоянного тока	5-16
5-24.	IN CAL – светодиодная логика	5-16

**732В/734А**

Руководство пользователя

---

**▲ Внимание**

Обслуживание, которое описано в этой главе, должно выполняться только квалифицированным персоналом. Во избежание поражения электрическим током или пожара, не обслуживайте 732В, пока не сможете выполнить это квалифицированно.

**Введение 5-1.**

Данная глава объясняет, как калибровать 732В и выполнить другие работы по обслуживанию. Вы можете вернуть 732В компании Fluke для перекалибровки и подтверждения прослеживаемости к NIST (National Institute of Standards and Technology, ранее NBS). (Смотри Главу 1 для объяснения процедур получения обслуживания или калибровки от компании Fluke.)

**Информация по обслуживанию 5-2.**

732В имеет гарантию на срок 1-год при поставке первоначальному покупателю. Гарантия расположена на обратной стороне титульного листа в начале этого руководства. Заводская авторизованная калибровка и обслуживание для приборов компании Fluke может быть выполнена в разных местах. Список центров обслуживания компании Fluke приведен в конце перечня запасных частей Главы 6. Обратитесь к Главе 1 для информации об отгрузке.

**Замена предохранителя 5-3.**

Обратитесь к Главе 2 для ознакомления с процедурой замены предохранителя.

**Очистка внешних поверхностей 5-4.****Предостережение**

**Для предотвращения возможного повреждения поверхностей эталона, не используйте для очистки углеводородные или хлорсодержащие растворители.**

Когда 732В содержится должным образом и используется в контролируемой среде, то не нуждается в частой чистке. Однако, любое загрязнение, особенно масло, на приборе может создавать пути утечки, которые отрицательно влияют на погрешность.

Для поддержания эталона в первоначальном виде, чистите корпус мягкой тканью слегка смоченной водой или неабразивным умеренным чистящим раствором, который не вредит окрашенным поверхностям или пластмассам. Не пытайтесь чистить внутреннюю область прибора.

**Калибровка 5-5.**

Если индикатор IN CAL выключился или истекает калибровочный интервал, используйте одну из следующих процедур для калибровки (назначения величины) 732В. После завершения калибровку, сбросьте индикатор IN CAL как описано далее в этой главе.

Для поддержания его состояния как прослеживаемого эталона после калибровки, 732В должен постоянно быть запитан от энергосети переменного тока или от внутренней батареи. Если питание эталона прервется, то индикатор IN CAL на лицевой панели погаснет и необходима перекалибровка.

Есть выбор из двух процедур калибровки выхода 10 В, причем обе процедуры используют прямое сравнение между 732В, называемым UUT (Unit Under Test - испытуемое устройство) и поверенным 732В или 732А. В первой процедуре, коррекция 732В при испытании не используется. Во второй процедуре, корректируется выход 10V 732В таким образом, чтобы он был равен исходному эталону. Выход 1.018V получен делением выхода 10V и независимо не корректируется.

*Замечание*

*Эквивалентное оборудование и методы могут быть использованы во время следующих калибровочных процедур, если оборудование и используемые эталоны, по крайней мере, столь же точны, как те, которые указаны.*

### Подготовка к калибровке

**5-6.**

Выберите процедуру с регулировкой или без регулировки. В Таблице 5-1 приведен список оборудования, которое необходимо для калибровки 732В. Прежде, чем продолжить калибровку, оставьте 732В включенным с переключателем ВАТ в положении I и питанием от сети переменного тока в течение 24 часов. Это стабилизирует температуру термостата и полностью зарядит внутреннюю батарею. Если Вы хотите калибровать 732В без регулировки, пропустите параграф "10V - калибровка без регулировки".

**Таблица 5-1. Оборудование, необходимое для калибровки**

Оборудование	Производитель	Минимальные спецификации
Нуль-детектор	Fluke 845AB or 845AR	Разрешение 0.1 мкВ
Экранированные провода с низкой термо-ЭДС	Любой	NA
Калиброванный образцовый 10V эталон	Fluke 732B	Должен быть сертифицирован с погрешностью, необходимой для Вашей лаборатории

### Подготовка к калибровке 10V с регулировкой

**5-7.**

В этом методе, выход 10V 732В корректируется во время процедуры калибровки. Для доступа к регулировочным переключателям двоично-десятичного кода, выполните "Начальную процедуру доступа" в этой главе. Регулировочные переключатели двоично-десятичного кода расположены в верхней лицевой части прибора, как показано на Рисунке 5-2. Каждый переключатель имеет маркированные числа от 0 до 9. Каждое более высокое значение пронумерованного положения переключателя, увеличивает положительное значение выходного напряжения.

Выключатели помечены, чтобы представить приблизительное изменение выхода 10V в ppm следующим образом:

- Переключатель "100" (ppm) корректирует выход в приращениях приблизительно от 1 мВ до 1.5 мВ. Используемый диапазон этого переключателя - от 0 до 3. Позиции больше, чем 3, не применяются и просто повторяют позиции от 0 до 3.
- Переключатель "10" (ppm) корректируют выход в приращениях приблизительно от 100 мкВ до 150 мкВ. Используемый диапазон этого переключателя - от 0 до 9.
- Переключатель " 1.0" (ppm) корректирует выход в приращениях приблизительно от 10 до 15 мкВ. Используемый диапазон этого переключателя - от 0 до 9.
- Переключатель " 0.1" (ppm) корректирует выход в приращениях приблизительно 1 мкВ. Используемый диапазон этого переключателя - от 0 до 9.

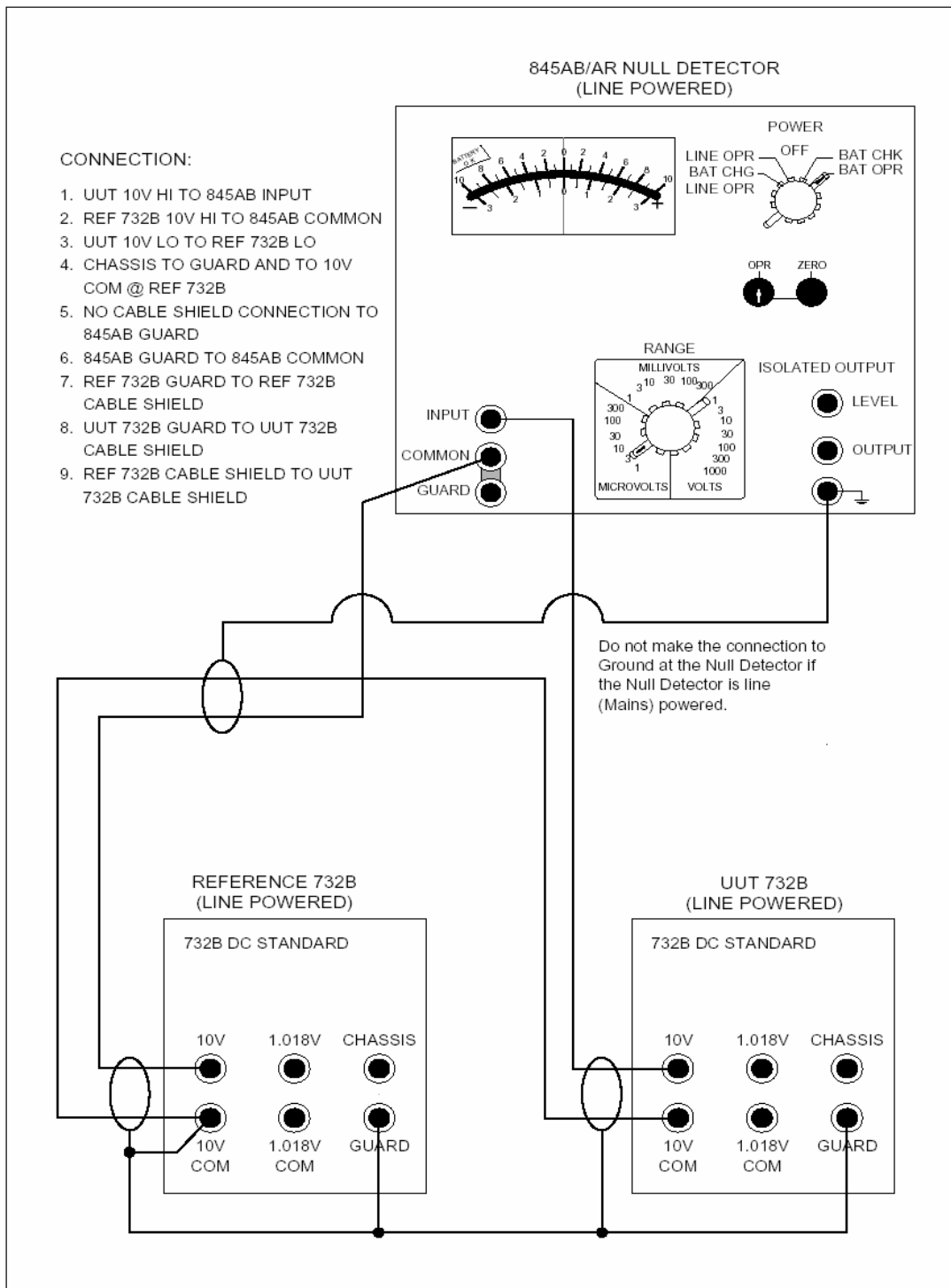


Рисунок 5-1. Соединения при калибровке выхода 10V

Самая низкая настройка переключателя двоично-десятичного кода - "0000", самое высокое - "3999" (в порядке от наиболее значимого к наименее значимому биту). Этот диапазон настроек представляет полную регулировку как минимум в пределах 400 ppm (4 мВ), с разрешающей способностью приблизительно 1 мкВ. Как правило, диапазон двоично-десятичного кода для точной настройки выхода 10.0V от 1400 до 2200.

### **Калибровка с регулировкой**

**5-8.**

Выполните следующую процедуру, чтобы установить выход 732В по поверенному 732В. Проверьте, чтобы для испытуемого устройства был выполнен 24-часовой период прогрева при питании от сети переменного тока. Всегда установите нуль-детектор на НОЛЬ при замене проводов.

Для калибровки 732В продолжите следующим образом:

1. Возьмите сертифицированный 732В или 732А, чтобы использовать его как образцовый эталон.

### **Предостережение**

**Во избежание повреждения пластмассовых изолирующих зажимов, закручивайте их только пальцами. Не используйте инструменты.**

2. Соедините испытуемый прибор, поверенный 732В и нуль-детектор как показано на Рисунке 5-1.
3. Установите переключатель OPR на нуль-детекторе в положение ZERO (ноль). Установите нуль-детектор в нулевое положение на диапазоне 3 мВ.
4. Установите нуль-детектор на диапазон 30 мкВ и переключатель OPR в положение OPR. Если стрелка нуль-детектора упрется в упор, установите диапазон 100 мкВ.
5. Откорректируйте 1.0 ppm переключатель двоично-десятичного кода, пока нуль-детектор не покажет меньше, чем 10 мкВ положительной или отрицательной полярности.

#### *Замечание*

*Если переключатель достигнет "0" и нуль-детектор показывает положительную величину больше 10 мкВ, отрегулируйте 10 ppm переключатель двоично-десятичного кода вниз на одно деление. Если 10 ppm переключатель двоично-десятичного кода находится в "0", откорректируйте 100 ppm переключатель вниз на одно деление, а 10 ppm переключатель двоично-десятичного кода установите на "9". Продолжите регулировать 1.0 ppm переключатель двоично-десятичного кода, пока нуль-детектор не окажется в пределах 10 мкВ.*

#### *Замечание*

*Если переключатель достиг "9", и нуль-детектор показывает отрицательное значение больше, чем 10 мкВ, откорректируйте 10 ppm переключатель двоично-десятичного кода на одно деление вверх. Если 10 ppm переключатель двоично-десятичного кода находится в положении "9", откорректируйте 100 ppm переключатель на одно деление вверх, и установите 10 ppm переключатель двоично-десятичного кода на "0". Продолжите регулировать 1.0 ppm переключатель двоично-десятичного кода, пока нуль-детектор не будет в пределах 10 мкВ.*

6. Установите нуль-детектор на диапазон 10 мкВ и регулируйте 0.1 ppm переключатель двоично-десятичного кода, пока нуль-детектор не покажет величину меньше 3 мкВ, положительную или отрицательную.
7. Установите нуль-детектор на диапазон 3 мкВ. Установите переключатель OPR на нуль-детекторе в положение ZERO. При необходимости, подстройте нуль-детектор на ноль.

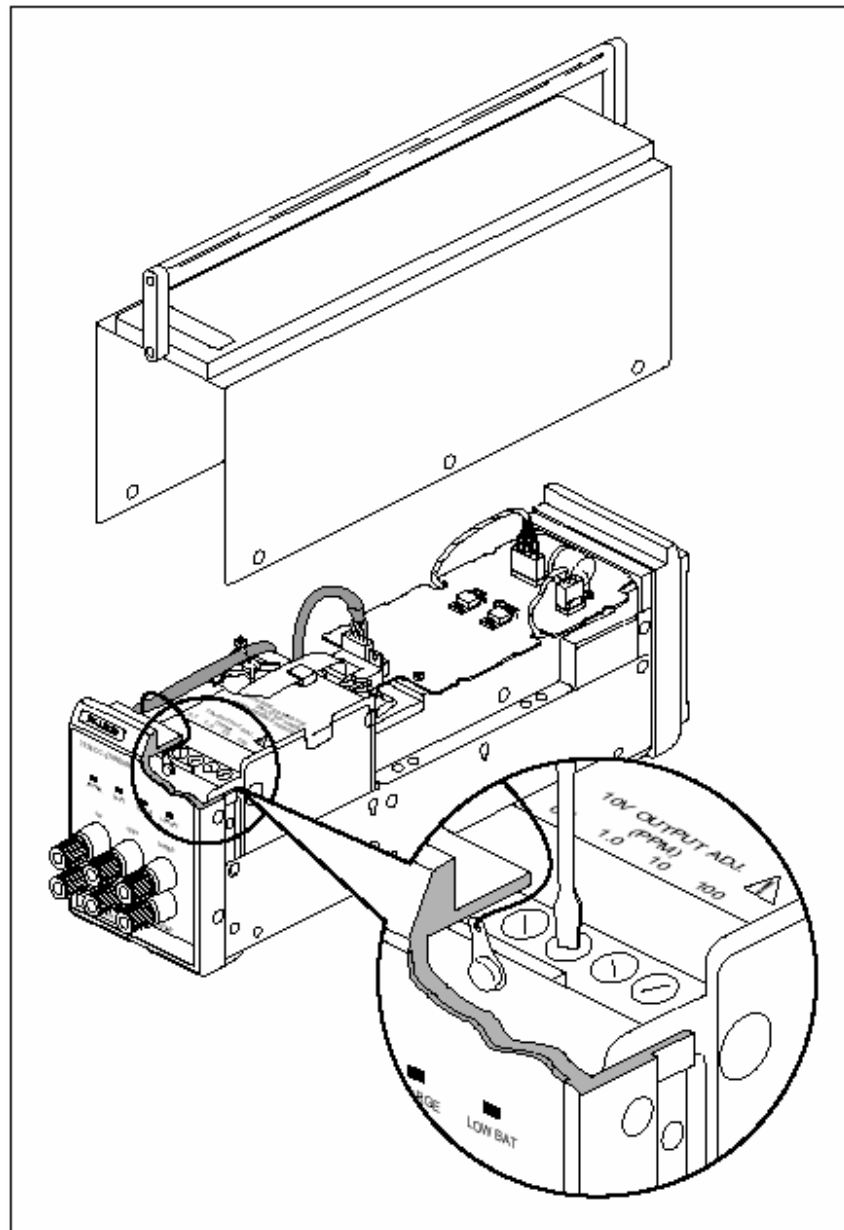


Рисунок 5-2. Положение регулировочных калибровочных переключателей 732В

8. Позвольте системе стабилизироваться, по крайней мере, в течение 1 минуты перед окончательной регулировкой. Отрегулируйте переключатель двоично-десятичного кода 0.1 ррт для нулевых показаний на нуль-детекторе.

*Замечание*

*Если переключатель достигнет "0" и нуль-детектор находится с положительной стороны нуля, отрегулируйте 1.0 ррт переключатель двоично-десятичного кода вниз на одно деление. Если 1.0 ррт переключатель двоично-десятичного кода уже находится в "0", откорректируйте 10 ррт переключатель вниз на одно деление, а 1.0 ррт переключатель двоично-десятичного кода установите на "9". Продолжите регулировать 0.1 ррт переключатель двоично-десятичного кода до нулевых показаний на нуль-детекторе.*

*Замечание*

*Если переключатель достиг "9" и нуль-детектор находится с отрицательной стороны нуля, откорректируйте 1.0 ррт переключатель двоично-десятичного кода на одно деление вверх. Если 1.0 ррт переключатель двоично-десятичного кода находится в положении "9", откорректируйте 10 ррт переключатель на одно деление вверх, и установите 1.0 ррт переключатель двоично-десятичного кода на "0". Продолжите регулировать 0.1 ррт переключатель двоично-десятичного кода до нулевых показаний на нуль-детекторе.*

9. Реверсируйте HI и LO (положительный и отрицательный) провода на испытуемом приборе и поверенном 732В.

10. Установить переключатель OPR на нуль-детекторе в положение OPR и наблюдать за показаниями. Если показания не равны нулю, отрегулируйте испытуемый прибор на половину показаний нуль-детектора.

11. Реверсируйте HI и LO (положительный и отрицательный) провода на испытуемом приборе и поверенном 732В. Нуль-детектор должен иметь те же самые показания, которые получены по окончании п.10. Если этого не происходит, откорректируйте испытуемый прибор для половины разности.

12. Повторите пункты с 9 по 11, пока показания нуль-детектора не будут изменяться при реверсировании проводов на испытуемом и сертифицированном 732В.

13. Остаточные показания на нуль-детекторе равны сумме термоЭДС цепи. В этой точке, выходное напряжение испытуемого прибора равно напряжению выхода поверенного 732В.

14. Если светодиод IN CAL светится, перейдите к пункту 15. Если нет, нажмите выключатель внутри отверстия RESET, расположенного на задней панели.

15. Калибровка выхода 10V закончена. Сделайте запись всех результатов испытаний.

Отсоедините все измерительное оборудование. Установите крышку на испытуемом устройстве, закрепляя ее шестью винтами. Закройте отверстие RESET и один из шести винтов защитными калибровочными этикетками.

### **Калибровка без регулировки**

**5-9.**

Выполните следующую процедуру для стандартизации выхода 732В по отношению к сертифицированному 732В. Предпочтительна работа с батарейным питанием 732В UUT. Включите фильтрацию 8506А.

1. Получение сертифицированного 732В для использования в качестве эталона.

#### **Предостережение**

**Во избежание повреждения пластмассовых изолирующих зажимов, закручивайте их только пальцами. Не используйте инструменты.**

2. Соедините UUT, сертифицированный 732В и 8506А как показано на Рисунке 5-1. (Замена 854АВ на 8506А показана на рисунке).

3. Усредните показания 8506А по крайней мере в течение минуты.

4. Реверсируйте провода HI и LO (положительный и отрицательный) на UUT и сертифицированном 732B.
5. Усредните показания 8506A по крайней мере в течение минуты.
6. Вычтите показания, полученные в пункте 5 от показаний, полученных в пункте 3, и полученную разность поделите на 2.
7. Для определения величины 10V 732B UUT, добавьте величину, полученную в пункте 6 к величине 10V образцового прибора.
8. Если IN CAL светодиод светится, перейдите к пункту 9. Если нет, нажмите выключатель внутри отверстия RESET, расположенного на задней панели.
9. Калибровка выхода 10V закончена. Сделайте запись всех результатов испытаний. Отсоедините все измерительное оборудование. Установите крышку на испытуемом устройстве, закрепляя ее шестью винтами. Закройте отверстие RESET и один из шести винтов защитными калибровочными этикетками.

### **Процедуры доступа**

**5-10.**

Процедуры доступа к батарее, блоку термостата, A5 зарядному устройству/источнику питания и трансформатору питания описаны далее. Отсутствуют процедуры доступа к компонентам и частям внутри термостата. Блок термостата не содержит никаких обслуживаемых частей и должен быть заменен целиком как модуль в случае отказа. Этот модуль - маленький ящик, изолированный пеной, и гибкими соединительными проводами.

### **Начальная процедура доступа**

**5-11.**

Обратитесь к Рисунку 5-3 и продолжите следующим образом для удаления крышки 732B и подготовки доступа к внутренним компонентам:

#### **▲ Внимание**

**Во избежание взрыва или возгорания не закорачивайте клеммы батареи.**

1. Отсоедините сетевой провод от разъема на задней панели.
2. Удалите шесть винтов, которые крепят верхнюю крышку к корпусу. По три винта расположены в нижней части с каждой стороны.
3. Удалите верхнюю крышку.

### **Замена батареи**

**5-12.**

Для профилактики, заменяйте батарею каждые 18-24 месяца, если важен режим 72 часовой поддержки. Если батарея будет не в состоянии переключаться из режима заряда большим током в режим плавающего напряжения, то или зарядное устройство или батарея нуждаются в замене. Процедуры поиска неисправности для зарядного устройства батареи (A5) описаны далее в этой главе.

Необходимая батарея доступна от компании Fluke, при заказе Fluke P/N 887042. Для замены батареи, обратитесь Рисунку 5-4 и продолжите следующим образом:

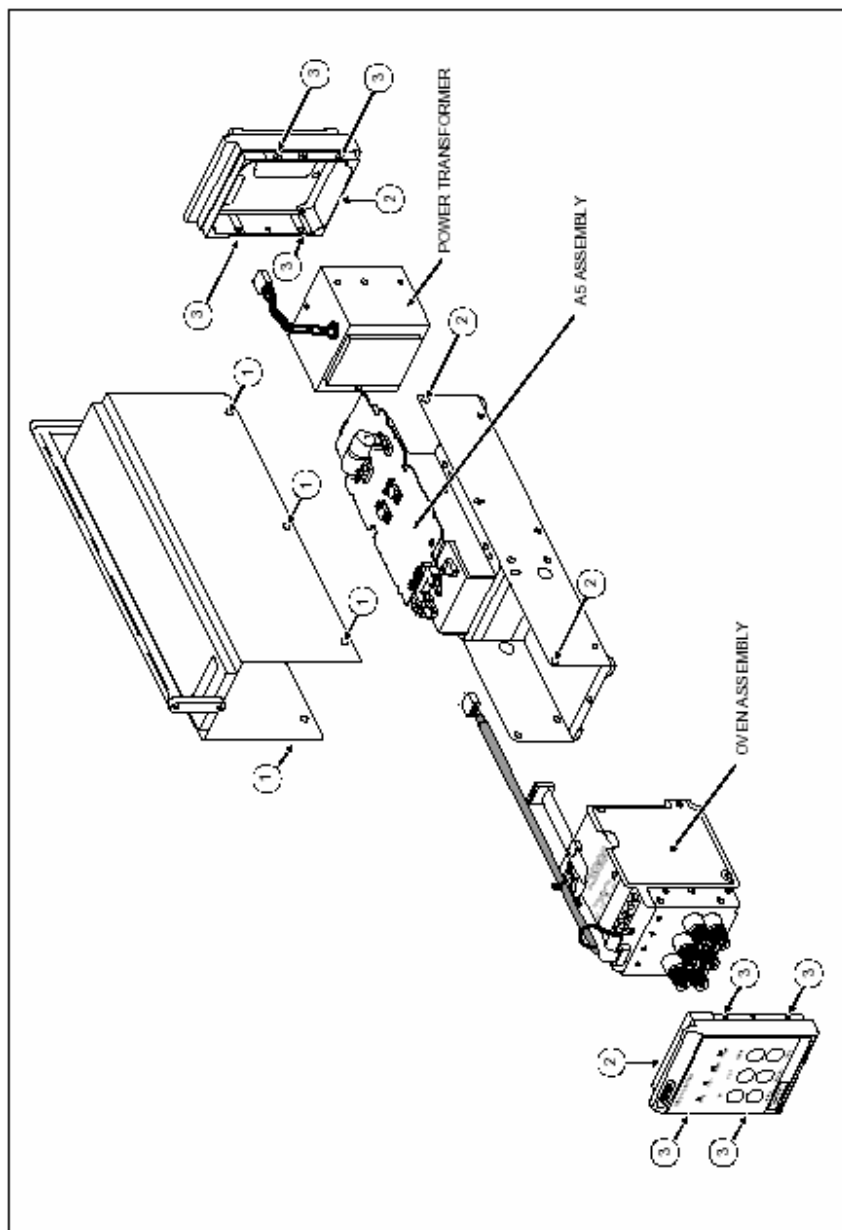


Рисунок 5-3. Доступ к внутренним компонентам

**▲ Внимание**

**Защищайте глаза. Используйте особую осторожность и не закорачивайте клеммы батареи. Батарея, если закорочена, может взорваться.**

1. Оставьте питание от сети переменного тока для сохранения состояния калибровки. Удалите любые кабели, связанные с разъемом MONITOR/EXT BAT IN.
  2. Установите переключатель BAT на задней панели в положение **O**.
  3. Удалить шесть винтов, которые крепят верхнюю крышку, и удалите ее.
  4. Отсоедините 2-проводной 4-х контактный разъем от батареи, где он соединен с блоком A5.
  5. Освободите ленточный кабель, который идет от лицевой панели, от места его соединения, **оставляя его соединение с блоком A5**.
- Индикатор "IN CAL" на лицевой панели больше не будет светиться. Это не влияет на напряжение эталона, если Вы не удаляете питание сети переменного тока.
6. Снимите красный вывод клеммы батареи.
  7. Удалите четыре винта, которые крепят скобу установки батареи (которая поддерживает A5) к корпусу.
  8. Пошевелите скобу установки батареи, пока она не освободится от удерживающей пены.
  9. Снимите передний край скобы установки батареи как показано в поле А Рисунка 5-4.
  10. Переместить скобку установки батареи вперед, пока она не освободит задний держатель, затем поверните его на 90° и позиционируйте его в отверстия как показано в поле В Рисунка 5-4.
  11. Отсоедините черный провод клеммы батареи и поднимите батарею.
  12. Установите на ее место новую батарею.
  13. Подсоедините только провод черной клеммы батареи.
  14. Подвиньте удерживающую скобу батареи сначала назад, как доставали, вставьте на место и проверьте зажимаемые провода.
  15. Установить четыре винта скобы батареи сначала свободно, а затем сожмите их.
  16. Подключите красный вывод клеммы батареи.
  17. Снова подключите разъем с 4 клеммами от батареи к блоку A5. (Проверьте полярность).
  18. Подключите ленточный кабель, который идет от лицевой панели.
  19. Проверьте прочность всех соединений.
  20. Установите на место верхнюю крышку.
  21. Установить переключатель BAT в положение **I**.
  22. Сбросьте переключатель CAL, нажимая кнопку, доступную через отверстие CAL RESET на задней панели.
  23. Проверьте, что индикатор IN CAL светится.
  24. Подключите питание сети переменного тока для нормальной работы.

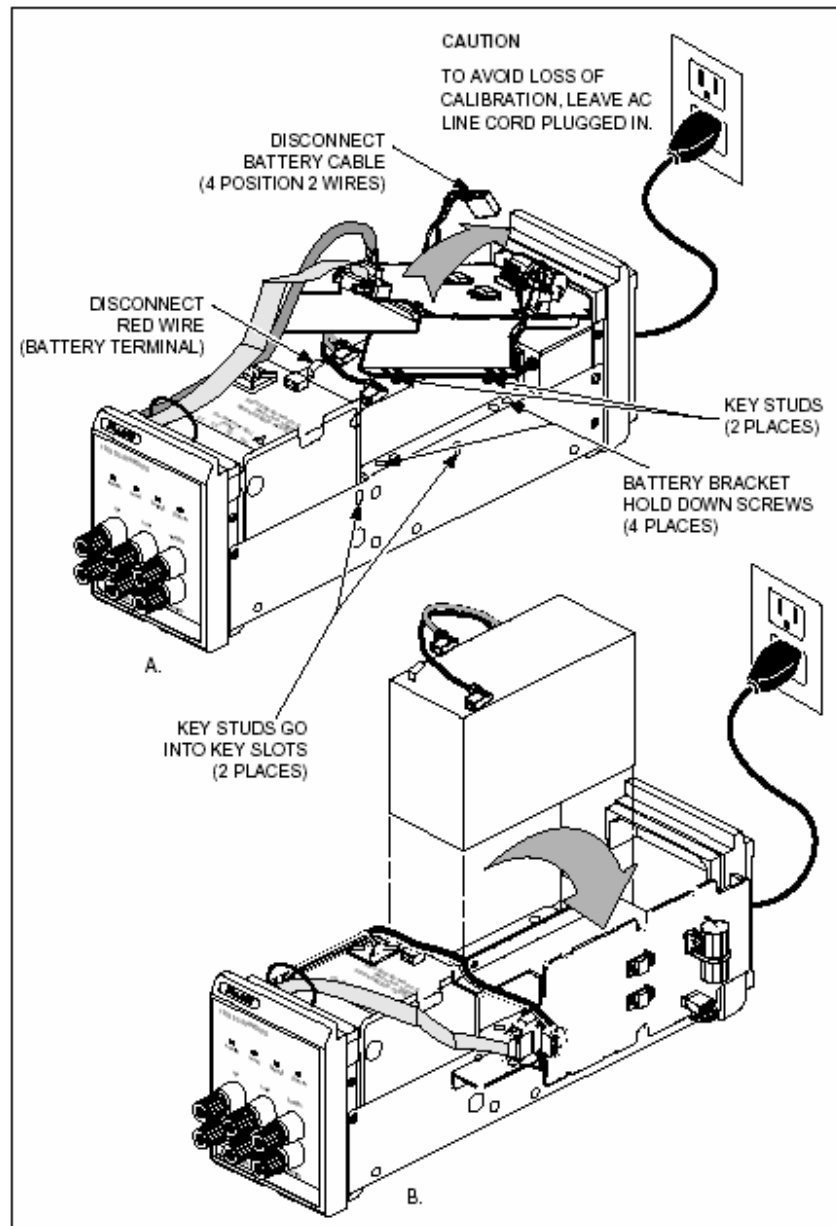


Рисунок 5-4. Замена батареи

### **Замена блока термостата**

**5-13.**

Обратитесь к разделу "Поиск неисправностей", чтобы определить необходимость замены блока термостата (эталона). Собранные и проверенные образцовые блоки доступны от компании Fluke под номером P/N 869193. Для замены блока термостата, который содержит образцовую схему 10V, продолжите следующим образом:

1. Выполните пункты под названием "Начальная процедура доступа".
2. Отсоедините два кабеля, которые идут к узлу A5 блока термостата.
3. Обратитесь к Рисунку 5-3 и удалите три винта, которые крепят лицевую панель и термостат к корпусу (по одному с каждой стороны и один в основании).
4. Удалите четыре винта (по два с каждой стороны) которые крепят термостат к грани лицевой панели.
5. Удалите блок термостата. Обратитесь к списку рисунков частей для 732В общей сборки для дальнейшей информации по разборке.
6. Выполните пункты в обратном порядке для установки нового блока термостата.

### **Доступ к зарядному устройству батареи A5**

**5-14.**

Продолжите следующим образом, чтобы получить доступ к узлу A5 зарядного устройства/источника питания для поиска неисправностей или замены.

1. Выполните пункты "Начальной процедуры доступа".
2. Компонентная сторона узла A5 теперь доступна для исследования, если Вы ищете неисправности на плате.
3. Чтобы удалить узел A5, отсоедините все четыре кабеля от платы.
4. Удалите два винта, которые крепят U504 и U500 ТО-220 корпуса к скобке держателя батареи.
5. Удалите пять винтов, которые крепят A5 к скобе крепления батареи.
6. Удалите узел A5. Будьте внимательным, чтобы не потерять четыре изолятора (шаг 4).
7. Когда Вы заново устанавливаете A5, установите винты через вкладки на U504 и U500 раньше, чем Вы снова установите остальные винты. **Будьте внимательным, чтобы установить изолирующие шайбы под позиции вкладок.**

### **Удаление блока силового трансформатора**

**5-15.**

Выполните следующую процедуру для удаления блока силового трансформатора:

1. Выполните пункты "Начальной процедуры доступа".
2. Удалите все кабели идущие к задней панели.
3. Отсоедините 3-позиционный кабель от блока силового трансформатора, где он подключается к узлу A5.
4. Удалите три винта, которые крепят заднюю панель и блок трансформатора к корпусу (один на каждой стороне и один в основании).
5. Сдвиньте заднюю панель и блок трансформатора (все еще скрепленные вместе) слегка назад и в сторону.

6. Удалите четыре винта (два с каждой стороны) которые крепят заднюю панель к блоку трансформатора питания.
7. Удалите блок трансформатора питания.

## **Неисправности**

**5-16.**

Когда у 732B возникает неисправность, сначала проверьте, что батарея исправна и плавкий предохранитель сети питания не поврежден. Затем необходимо определить, находится ли проблема в образцовой 10 В схеме или в узле А5 зарядного устройства/источника питания. Сначала выполните простое тестирование на исправность образцовой схемы 10 В. Если 10 В образцовая схема дефектна, весь блок термостата должен быть заменен. Причина в том, что ремонт образцовой схемы может нарушить стабильность эталона.

После тестирования схемы 10 В - должна пройти детальная процедура поиска неисправностей зарядного устройства/источника питания А5. Если Вы полагаете, что дефектна образцовая схема, то сначала просмотрите информацию относительно неисправностей узла А5. Убедитесь, что проблема не в узле А5 прежде, чем Вы захотите поменять блок термостата.

## **Тестирование характеристик образцовой схемы 10V**

**5-17.**

Для проверки неисправности образцовой схемы 10V, просмотрите все из следующих симптомов (предполагая, что, по крайней мере, завершился период прогрева 24 часа):

1. Выход 10 В имеет смещение более, чем на  $\pm 3$  мВ относительно 10 В.
2. Выход 1.018 В имеет смещение более, чем на  $\pm 1.5$  мВ относительно 1.018 В.
3. При закорачивании выхода 10V, ток короткого замыкания больше 50 мА.
4. Выход 10V чрезмерно шумит с плотностью dvm больше, чем 5 мкВ (используйте 6-1/2 или 7-1/2 цифровой dvm со скоростью выборки не более, чем 1 раз в секунду и включенной фильтрацией).
5. 1.018V выход чрезмерно шумит с плотностью dvm больше, чем 2 мкВ (используйте 6-1/2 или 7-1/2 цифровой dvm со скоростью выборки не более, чем 1 раз в секунду и включенной фильтрацией).

## **Неисправности блока зарядного устройства А5**

**5-18**

В блоке А5 есть шесть групп функциональных цепей:

1. Трансформатор/выпрямитель/фильтр
2. Устройство заряда батареи
3. +11.5V - предварительный стабилизатор
4. +11.5V - стабилизатор
5. -6V - источник
6. IN CAL – светодиодная логика

Эти группы связаны вместе, но достаточно автономны, чтобы быть проверенными независимо на основе ввода-вывода. Следующая информация кратко, в общем виде, описывает схемы и необходима, чтобы понять метод поиска неисправностей. Для более детального описания схем, обратитесь к Главе 4. Для локализации испытательных точек и компонентов, обратитесь к схемному решению и размещению деталей в Главе 7.

**Трансформатор/выпрямитель/фильтр** **5-19.**

Функциональная группа трансформатор/выпрямитель/фильтр состоит из блока трансформатора, цепи детектирования перенапряжения, мостового выпрямителя и емкости фильтра. Трансформатор обеспечивает вторичное напряжение 25 В среднеквадратического значения (rms), или около 30 В пикового значения.

Наилучший путь поиска неисправности этой секции – это использование осциллографа в TP501 и во вторичном входном разъеме J501. Напряжение пульсаций в точке TP501 должно быть приблизительно 400 мВ двойного размаха (p-p). Цепь детектирования перенапряжения можно проверить, используя регулируемый источник переменного напряжения с некоторым ограничением тока. При этом цепь детектирования перенапряжения должна при срабатывании закорачивать вторичную цепь.

Используйте следующие симптомы и возможные ошибки:

Симптом 1: нет напряжения в TP501

Проверка: кабель, вторичное напряжение, диоды CR501-504, C502, C503 или C504.

Симптом 2: зарядное устройство выдает 12 В и не больше.

Проверка: посмотреть, что селектор выбора напряжения переменного тока установлен в положение 120 В. Эти симптомы будут наблюдаться, если селектор выбора напряжения установлен в положение 220 В при напряжении сети 120 В.

**Зарядное устройство батареи** **5-20.**

Зарядное устройство батареи - устройство двойного режима. В одном режиме оно работает как источник тока 234 мА. В другом режиме, оно действует как источник напряжения с конечным импедансом. IC U501 (контакты 6, 7 и 1) действует как компаратор для переключения между этими режимами.

Если зарядное устройство батареи работает неправильно, начните с удаления питания переменного тока, батарейного соединения и замените батарею резистором 51 Ом, 3 Вт или сетевым резистором. Запитайте модуль напряжением переменного тока и определите, что напряжение на резисторе соответствует току 234 мА (номинальное постоянное напряжение 11.93 В). Это проверит всю токовую часть схемы.

Если напряжение на R502 или R503 - не 1.25 В постоянного тока в токовом режиме, сначала проверьте, что SW502 закрыт, затем проверьте U500 или защитный диод CR505. Предполагается, что схема переключится из токового режима в режим напряжения, когда напряжение батареи - 14.6 В постоянного тока. Это эквивалентно импедансу батареи 62.4 Ом. Вы можете смоделировать этот импеданс, используя переменный резистор от 50 до 70 Ом, но убедитесь, что резистор позволяет рассеять необходимую мощность. Если схема не переключает режим тока в режим напряжения, проверьте компаратор U501 и переключатель Q502.

**+11.5V – предварительный стабилизатор постоянного тока** **5-21.**

+11.5V предварительный стабилизатор постоянного тока - схема источника постоянного напряжения, состоящая из U504 и резисторов R531 и R532. Выход - номинально +14.9 В постоянного тока. Если напряжение слишком высоко, проверьте резисторы R531 и R532, U504 и CR507.

Схема реле переключения батареи должна переключить состояние реле K500, когда напряжение выхода U504 падает ниже 14 В постоянного тока. В этой точке, опорный диод (zener) прекращает проводить, и транзистор Q503 выключается, таким образом снимая питание с реле K500.

Проверьте точку переключения схемы реле, уменьшая напряжение. Используйте метод 1 или 2:

1. Установите потенциометр параллельно с R532 для уменьшения эффективного сопротивления R532 и уменьшения напряжение вручную.

2. Установите резистор 4.12 кОм параллельно R532. Это понизит напряжение до 12 В постоянного тока.

**+11.5V – стабилизатор постоянного тока**

5-22.

Вход и выход +11.5V стабилизатор постоянного тока может быть легко проверен в TP507 и TP508. Входное напряжение должно быть номинально 14.87 В постоянного тока. Нормальный диапазон - от 14.52 до 15.20 В постоянного тока. Если никакого напряжения на клеммах выхода 10V нет, проверьте сначала F501. Если напряжение есть, проверьте схему стабилизатора вокруг Q504. Опорное напряжение, используемое для этой схемы поступает от U505 (контакт 6) и равно +10.00 В постоянного тока. Проверьте контакт 3 U506, чтобы определить, что делитель обратной связи имеет надлежащее отношение, которым является  $V3/V_{out} = 0.870$ .

**-6V – источник постоянного тока**

5-23.

Источник питания постоянного тока -6V выполнен почти полностью на U511. Проверьте выход -6V (контакте 5 - U511 или контакт 6 - J504), чтобы проверить выход (напряжение на контакте 6 J504 будет приблизительно на 0.4 В меньше, из-за падения на R566). Если нет, то сначала отсоедините J504 и снова проверьте выход. Если стало правильно, то это подтверждает, что что-то с кабелем. Если все еще неправильно, выясните подключение Vcc и общего провода к U511. Если они правильны, замените U511. Также проверьте C524, C525 и C527, чтобы убедиться, что они не повреждены.

**IN CAL – светодиодная логика**

5-24.

Логическая схема светодиода IN CAL управляется следующим образом: IN CAL светодиод(\*) = TempHi (\*) ИЛИ TempLo (\*) ИЛИ BattLo (\*), где (\*) = низкий потенциал.

Когда температура термостата - в номинале, TEMP-SENSE - приблизительно +8.14 В постоянного тока. Если температура термостата повышается выше 55°C, напряжение этого сигнала увеличивается выше +9.02 В и компаратор в U507 изменяет состояние. Точно так же, если температура термостата падает ниже 35°C, TEMP-SENSE напряжение уменьшается ниже +6.98 В постоянного тока и компаратор U507 изменит состояние. Если линия VBATT (напряжение батареи) падает ниже +11.16 В постоянного тока, компаратор U507 изменяет состояние.

Любое из этих действий (температура слишком высока или низка или рабочее напряжение слишком низко) заставляет светодиод IN CAL гаснуть. Вы можете проверить каждое условие индивидуально, используя переменный источник на линии TEMP-SENSE следующим образом:

1. Проверьте, что напряжение +10V-REF - очень близко к 10 В. Оно поступает от U505 и должно быть очень стабильно.
2. Проверьте напряжение VBATT, чтобы видеть, что оно больше +12 В постоянного тока.
3. Отсоедините J504 и подключите переменный источник напряжения постоянного тока к контакту 5 J504 или к TP513. Измените напряжение источника и просмотрите логику проводного ИЛИ, соединенного на TP512. Убедитесь, что проверяете только одну логическую переменную одновременно. Если есть проблема с любым из этих компараторов, замените U507.

Светодиод IN CAL запирается через логику И-НЕ в U509. Если здесь есть проблема, проверьте SW501 или U509. Внешний индикатор IN CAL, доступный на J502 на задней панели, можно проверить, изменяя IN-CAL-LED (\*) линию сигнала и наблюдая, что Q506 изменяет состояние, что ток через оптоизолятор изменяет состояние, и что выходной транзистор в оптоизоляторе изменяет состояние. Убедитесь, что использовали 10 кОм резистор между контактом 7 U513 (или контакт 7 J502) и контакт 8 U513 (или контакт 3 J502).

## **Глава 6**

# **Перечень заменяемых частей**

<b>Содержание</b>	<b>Страница</b>
6-1. Введение	6-3
6-2. Как заказать заменяемые части	6-3
6-3. Информация о состоянии	6-3
6-4. Обновление приборов	6-3
6-5. Сервисные центры	6-4
6-6. Части	6-4

**732B/734A**

Руководство пользователя

---

**Введение****6-1.**

Данная глава содержит перечень заменяемых частей для 734А и 732В с иллюстрациями. Части перечислены по блокам; в алфавитном порядке. Каждый блок сопровождается рисунком, показывающая положение каждой части и ее наименование. Перечень частей дает следующую информацию:

- указатель ссылки
- указатель, если компонент может быть поврежден статическим разрядом
- описание
- номер по классификации компании Fluke
- полное количество
- любые специальные примечания (то есть, заводом выбранная часть)

**Предостережение**

**Символ \* указывает компонент, который может быть поврежден статическим электричеством.**

**Как заказать заменяемые части****6-2.**

Электрические компоненты можно заказывать непосредственно от Fluke Corporation и ее уполномоченных представителей, используя номер компонента под заголовком FLUKE STOCK NO. В США, закажите непосредственно в Fluke Parts Dept., набирая номер 1-800-526-4731. Информация о ценах частей доступна от Fluke Corporation и ее уполномоченных представителей. Цены также доступны в каталоге Fluke Replacement Parts, который доступен по запросу. Когда заказанная часть заменяется новой или модернизированной, замена будет сопровождаться объяснительным примечанием и инструкциями по установке, при необходимости. Для гарантии поставки правильной части, включите следующую информацию при размещении заказа:

- Модель прибора и серийный номер
- Номер части и версия рса, содержащей часть
- Указатель ссылки
- Номер по каталогу Fluke
- Описание (как указано под заголовком DESCRIPTION)
- Количество

**Информация о статусе****6-3.**

Информационная таблица, которая предшествует списку заменяемых частей, определяет версии блоков, которые приведены в руководстве. Версии напечатаны на стороне компонент каждой печатной платы (рса).

**Модернизация приборов****6-4.**

Изменения и усовершенствования, сделанные в приборе идентифицированы увеличением символа версии, указанного на рса. Эти изменения зарегистрированы в извещениях, которые, когда применимы, поступают с руководством пользователя.

## Сервисные центры

**6-5.**

Для связи с локальным сервисным центром или компанией Fluke, звоните по одному из следующих телефонных номеров:

США и Канада: 1-800-44-FLUKE (1-800-443-5853)

Европа: +31 402-678-200

Япония: +81-3-3434-0181

Сингапур: +65-<sup>\*</sup>-276-6196

Из любой точки мира: +1-425-356-5500

Или посетите веб-сайт компании Fluke: [www.fluke.com](http://www.fluke.com).

## Части

**6-6.**

Замечание  Ni-Cd

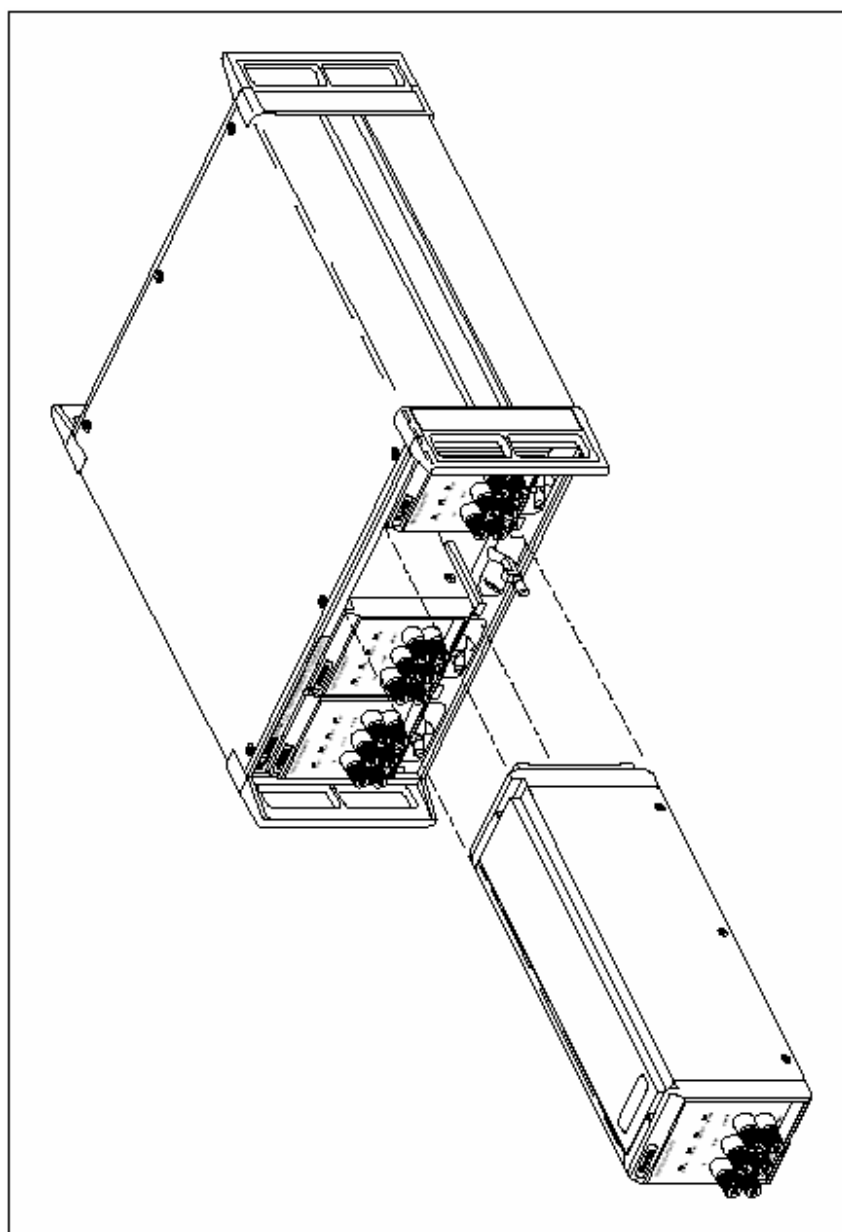
*Этот прибор содержит герметизированную кислотную батарею. Не смешивайте ее с отходами. Использованные батареи должны быть переданы квалифицированному работнику или рабочему, обслуживающему опасные материалы. Войдите в контакт с вашим уполномоченным центром обслуживания компании Fluke для получения информации по рециркуляции.*

### Информация статуса руководства

Ссылка или номер опции (Ref or Option No.)	Наименование узла	Fluke Part No.	Уровень версии (Revision Level)
A1	Плата лицевой панели (Front Panel PCA)	869169	C
A5	Плата источника питания (Power Supply PCA)	869185	G

Таблица 6-1. Образцовый эталон постоянного напряжения 734A

Указатель обозначения (Reference Designator)	Описание	Fluke Stock No	Полное кол-во (Tot Qty)	Замечание
A732	732B DC STANDARD	869297	4	
F1	FUSE,.25X1.25,0.187A,250V,SLOW	501098	1	
H500	SCREW,PH,P,LOCK,STL,6-32,.250	152140	14	
H515	SCREW,FHU,P,LOCK,SS,6-32,.250	320093	22	
H540	SCREW,CAP,SCKT,SS,8-32,.375	295105	20	
H565	SCREW,KNURL,SL,CAPT,SS,10-32,1,750	912436	4	
H570	RIVET,BUTTON,NYL,.125,.330	927533	12	
MP509	BARREL NUT	868984	4	
MP513	INST TOP COVER	869011	1	
MP514	INST BOTTOM COVER	869016	1	
MP515	REAR PANEL	868989	1	
MP516	GUIDE PIN	869029	4	
MP520	BOTTOM FOOT, MOLDED, GRAY #7	868786	4	
MP524	HANDLE,INSTRUMENT, GRAY #7	886333	4	
MP528	SIDE TRIM INSERT	878934	2	
MP530	CHASSIS ASSEMBLY	878939	1	
MP531	SIDETRIM	869052	2	
MP533	DECAL, FRONT PANEL	869326	1	
MP534	BEZEL BOTTOM,PAINTED	921908	1	
MP535	PAWL,PAINTED	921903	4	
MP539	BEZEL TOP,PAINTED	921911	1	
MP540	SPRING,COIL,EXT,LOOP END,SS,.500m,125	912423	4	
MP544	SPRING,COIL,COMP,SS,1.00,.240	912428	4	
TM1	732B/734A INSTRUCTION MANUAL	869321	1	
W503	RECEPTACLE CABLE	921890	1	
W504	CORD,LINE,5-15/IEC,3-18AWG,SVT	284174	1	



**Рисунок 6-1. Эталон постоянного напряжения 734А**

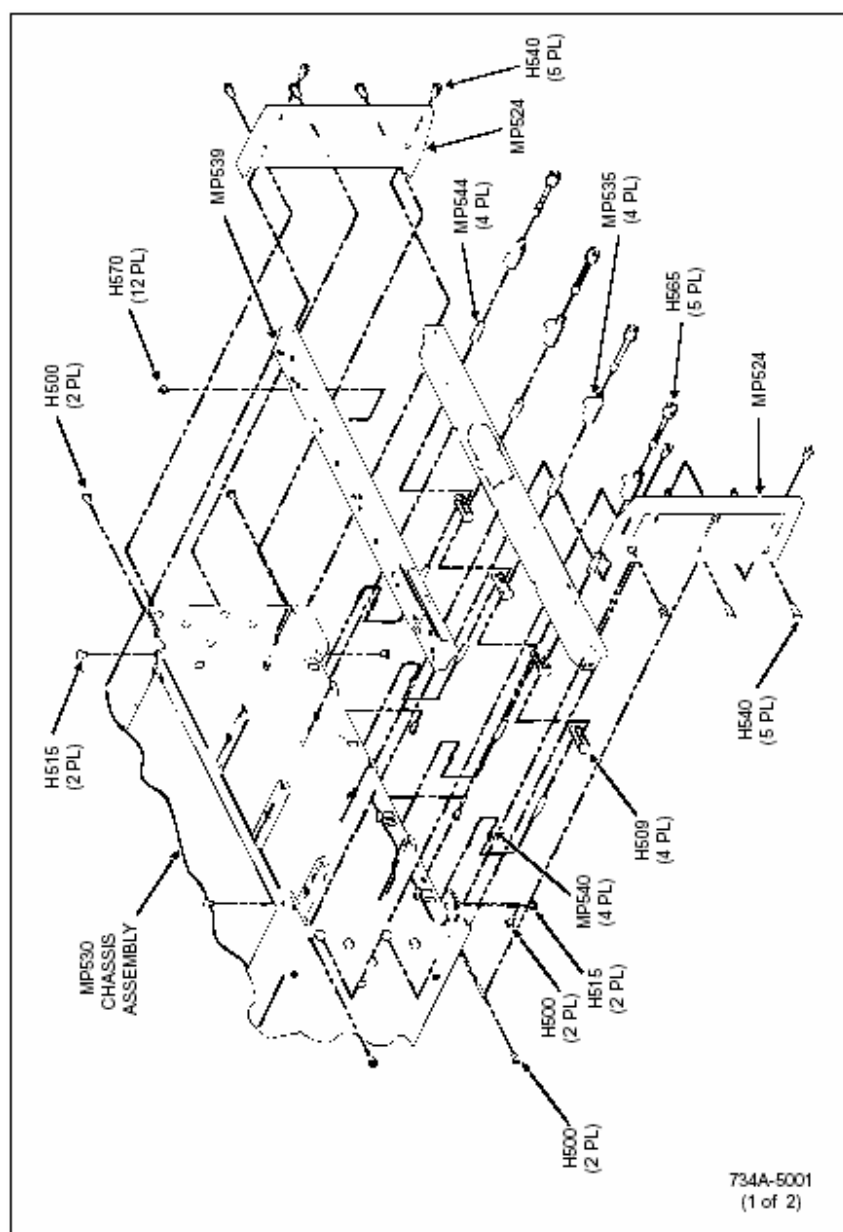


Рисунок 6-1. Эталон постоянного напряжения 734А (продолжение)

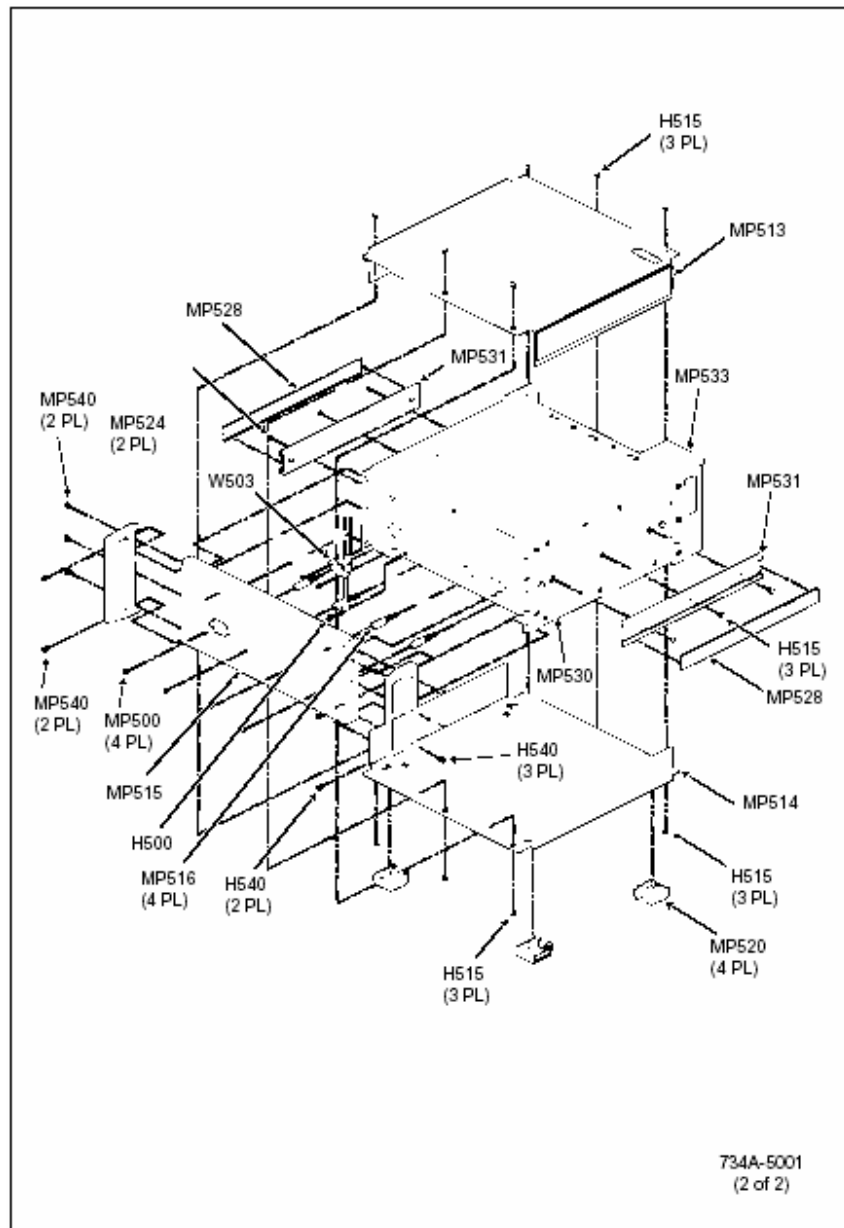


Рисунок 6-1. Эталон постоянного напряжения 734А (продолжение)

Таблица 6-2. Эталон постоянного напряжения 732В

Указатель обозначения (Reference Designator)		Описание	Fluke Stock No	Полное кол-во (Tot Qty)	Замечание
A1	*	FRONT PANEL PCA	869169	1	
A5	*	POWER SUPPLY PCA	869185	1	
BT401		BATTERY, LEAD-ACID, 12V, 6.5AH	887042	1	
F1		FUSE, .25X1.25, 0.187A, 250V, SLOW	501098	1	
E001		TERM, RING, #6, 26-22AWG, CRIMP, GOLD	832667	1	
H112		WASHER, LOCK, INTRNL, STL, .512ID	641381	1	
H146		WASHER, FLAT, BRASS, #8, 0.032 THK	631606	5	
H174		SCREW, FHU, P, LOCK, SS, 6-32, .250	320093	16	
H185		SCREW, PH, P, LOCK, STL, 6-32, .250	152140	16	
H225		SCREW, FH, P, LOCK, STL, 4-40, .250	114884	1	
H226		SCREW, PH, P, LOCK, STL, 4-40, .250	129890	2	
H303		SCREW, PH, P, LOCK, STL, 6-32, .312	152157	4	
H504		SCREW, CAP, SCKT, SS, 8-32, .375	295105	2	
H618		SCREW, FHU, P, SS, 6-32, .312	867234	6	
H625		WASHER, SHLDR, NYLON, .118, .250	485417	2	
MP100	*	REFERENCE MODULE ASSEMBLY	869193	1	
MP103		GUARD TOP	878918	1	
MP104		GUARD BOTTOM	878921	1	
MP106		BEZEL	871819	2	
MP107		FRONT PANEL DECAL	871827	1	
MP108		FRONT PANEL	871876	1	
MP111		GROUND ADAPTER, BINDING POST	882998	1	
MP113		INSULATOR, BINDING POST, FRONT, BLACK	860411	6	
MP119		INSULATOR, REAR, BINDING POST, BLACK	860361	5	
MP125		BINDING POST-RED	860452	2	
MP127		BINDING POST, BLACK	860457	2	
MP129		BINDING POST, GREEN	871616	1	
MP130		BINDING POST, BLUE	871637	1	
MP143		GROUND STRIP, BECU, SPRING FINGER	370619	1	
MP144		CABLE ACCESSORY, CLAMP, ADHESIVE	838300	2	
MP151		CABLE TIE, MOUNT, ADHESIVE, 0.19"	565036	1	
MP155		WASHER, LOW THERMAL #8	859939	9	
MP164		NUT, #8 LOW THERMAL	850334	11	
MP196		CORE, BEAD, FERRITE, .562X.25X.53	876979	4	
MP228		O-RING, NITRILE N674-70, .208, .070	910815	2	
MP307		REAR PANEL	878884	1	
MP310		LABEL, BATTERY SWITCH ALERT, 732	921978	1	
MP314		FLUKE NAMEPLATE	879770	1	
MP315		LABEL, VINYL, 1.500, .312	844712	1	
MP401		TERMINAL MTG ASSY	878947	1	
MP402		BATTERY BRACKET	878897	1	
MP405		CHASSIS ASSEMBLY	878942	1	

Таблица 6-2. Эталон постоянного напряжения 732B (продолжение)

Указатель обозначения (Reference Designator)	Описание	Fluke Stock No	Полное кол-во (Tot Qty)	Замечание
MP502	HANDLE ARM/REAR FOOT	871868	2	
MP506	TOP COVER, PAINTED	871962	1	
MP508	HANDLE, PAINTED	871959	1	
MP509	DECAL, CSA	864470	1	
MP602	INSUL PT,DIODE,POLYIMIDE,,130,,375	887307	2	
MP636	FOOT,RUBBER,ADHES,BLK,.50 SQ,.23 THK	887047	4	
MP703	OVEN FOAM	871806	1	
MP704	FOAM PLUG, INNER	871801	1	
MP705	FOAM PLUG, OUTER	871814	1	
MP706	OVEN TOP COVER	869110	1	
MP707	TERMINAL EXTENSION	869102	4	
T633	TRANSFORMER ASSY	878967	1	
TM1	732B/734A INSTRUCTION MANUAL	869321	1	
W001	WIRE,TEF,UL1180,26AWG,STRN,WHT	166991	1	
W230	CORD,LINE,5-15/IEC,3-18AWG,SVT	284174	1	
W640	CABLE, BATTERY	869198	1	



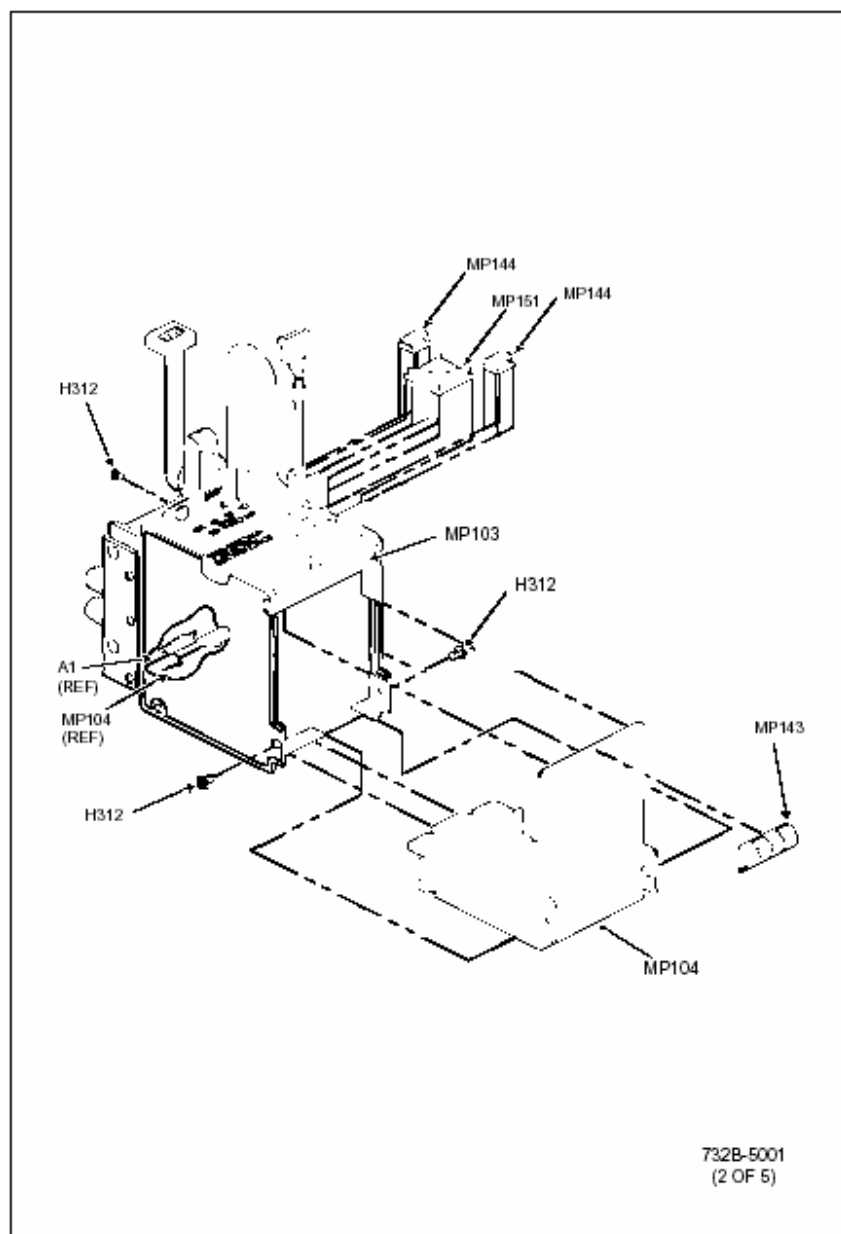


Рисунок 6-2. Эталон постоянного напряжения 733В (продолжение)

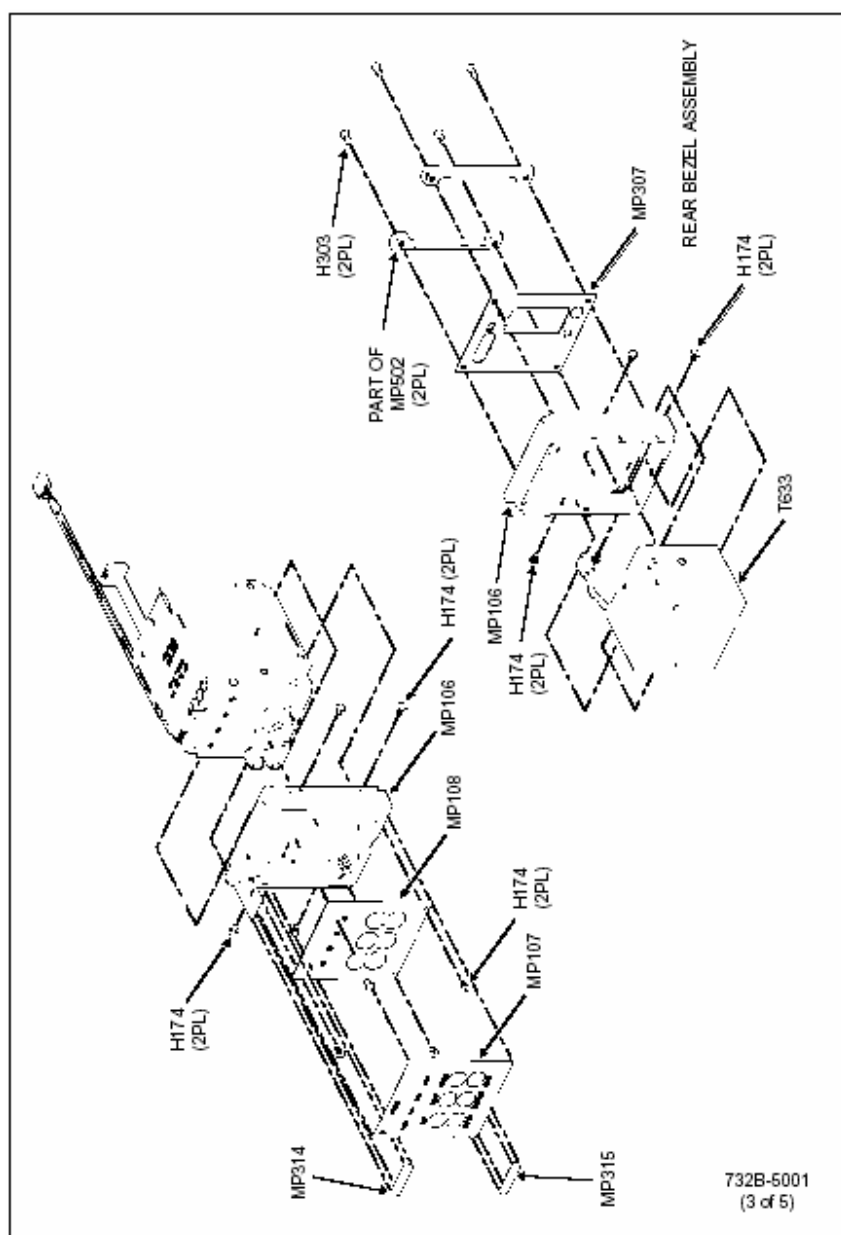


Рисунок 6-2. Эталон постоянного напряжения 733В (продолжение)

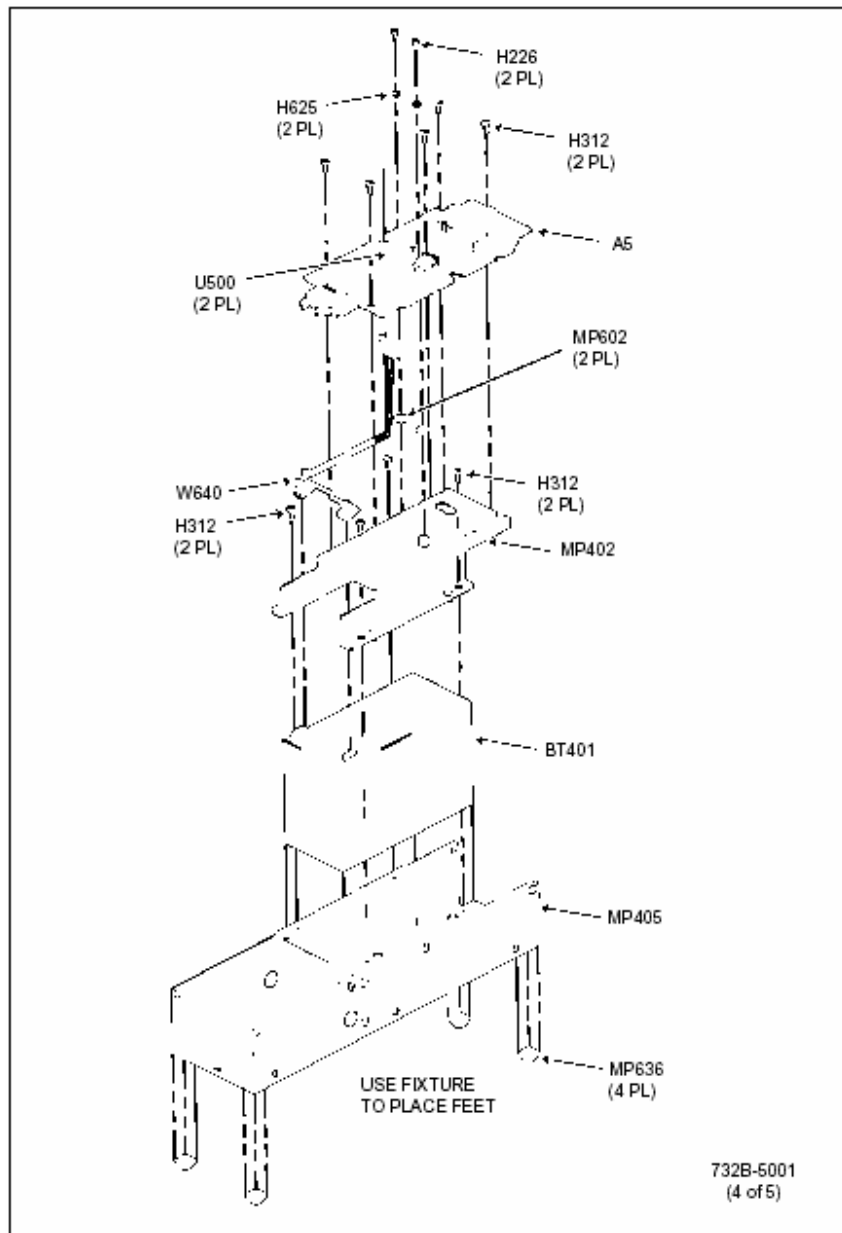


Рисунок 6-2. Эталон постоянного напряжения 733В (продолжение)

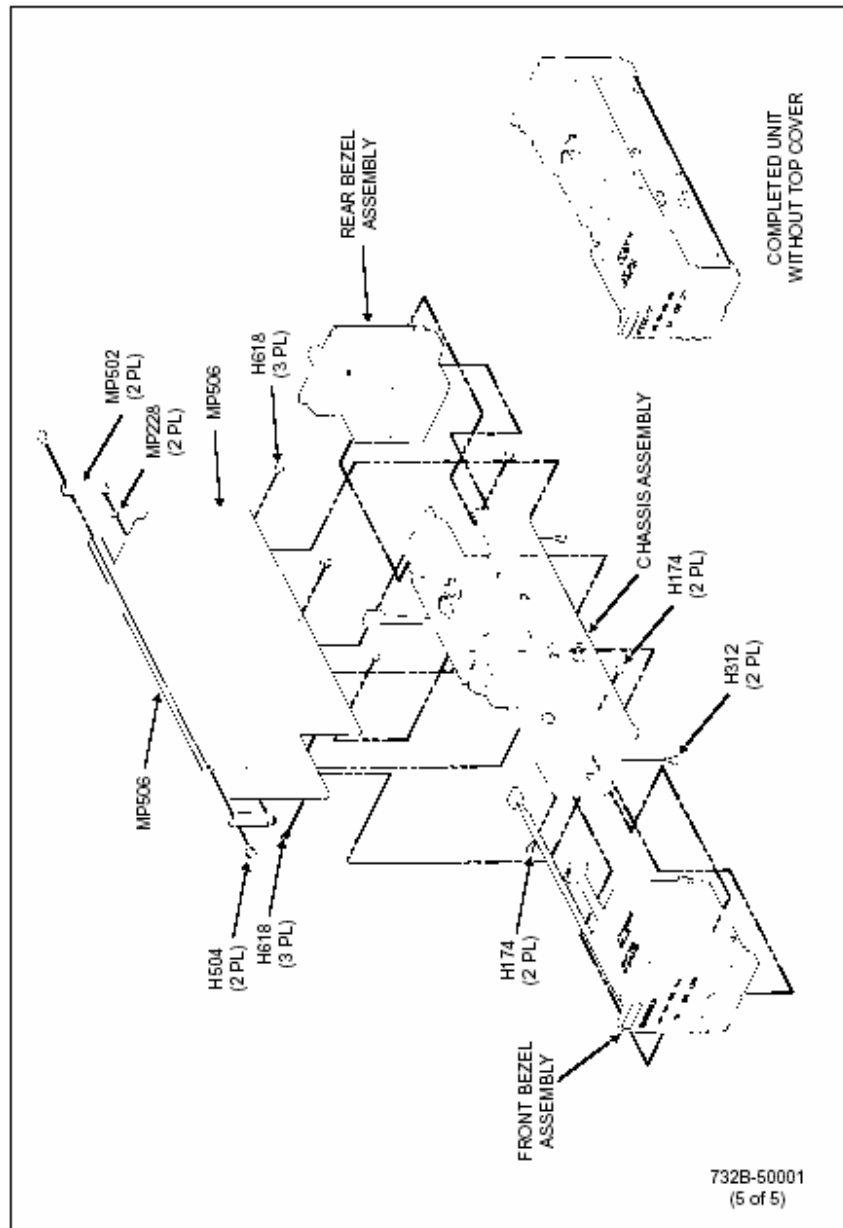


Рисунок 6-2. Эталон постоянного напряжения 733В (продолжение)

Таблица 6-3. А1 - лицевая панель (РСА)

Указатель обозначения (Reference Designator)	Описание	Fluke Stock No	Полное кол-во (Tot Qty)	Замечание
C100	CAP,POLYES,0.1UF,+10%,50V	649913	1	
C101	CAP,TA,1UF,+20%,35V	697417	1	
C102	CAP,POLYES,0.2UF,+10%,50V	706028	1	
CR100-103	LED,RED,T1,2.0 MCD	875666	4	
CR104	DIODE,SI,100 PIV,5.0 AMP	483701	1	
CR105	DIODE,SI,BV=125V,IO=150MA,500MW	272252	1	
E100	SURGE PROTECTOR,230V,+15%	500363	1	
MP100-103	SPACER,LED MOUNT,PVC,.375	887067	4	
Q100	* TRANSISTOR,SI,N-DMOS PWR FET, TO-92	782565	1	
R100-103	RES,MF,10K,+1%,0.125W,100PPM	168260	4	
R104	RES,MF,1M,+1%,0.125W,100PPM	268797	1	
R105	RES,MF,590,+1%,0.125W,100PPM	261883	1	
R106	RES,CF,100K,+5%,0.25W	348920	1	
U100	* IC,CMOS,TIMER	742254	1	
VR101	* ZENER,TRANS SUPPRESSOR,11V,5%	912381	1	
W104	CABLE, FRONT PANEL	869149	1	

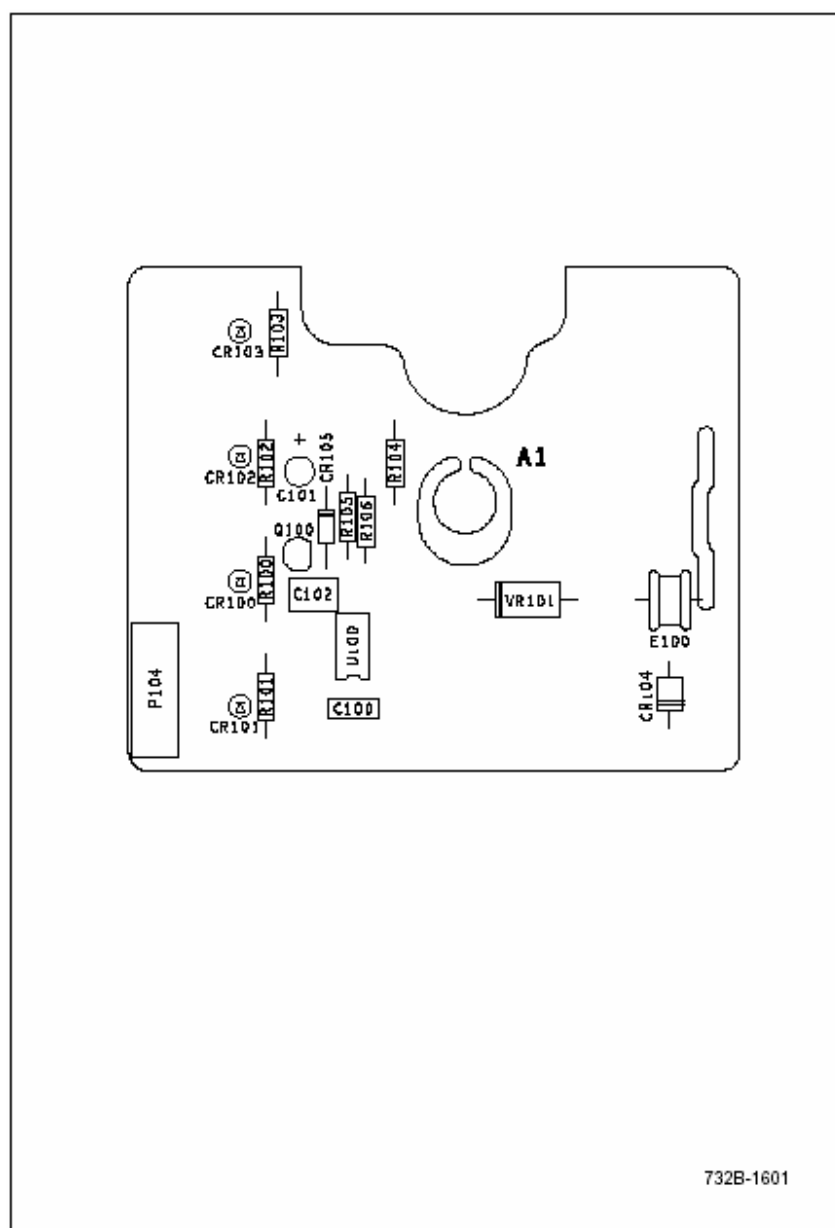


Рисунок 6-3. А1 – лицевая панель (РСА)

Таблица 6-4. А5 – источник питания (РСА)

Указатель обозначения (Reference Designator)	Описание	Fluke Stock No	Полное кол-во (Tot Qty)	Замечание
C500,C501	CAP,POLYES,1UF,+/-10%,50V	733089	2	
C502	CAP,AL,2200UF,+/-20%,50V,SOLV PROOF	876826	1	
C503,C505,	CAP,POLYES,0.22UF,+/-10%,50V	706028	13	
C506,C509,		706028		
C513,C517,		706028		
C520,C522,		706028		
C523,C528,		706028		
C537-539		706028		
C504,C514	CAP,TA,10UF,+/-20%,50V	800516	2	
C515	CAP,TA,10UF,+/-20%,35V	816512	1	
C516	CAP,CER,2200PF,+/-10%,500V,Z5R	817007	1	
C518,C519,	CAP,TA,22UF,+/-20%,25V	845149	5	
C529,C530,		845149		
C540		845149		
C524,C527	CAP,TA,6.8UF,+/-20%,35V	807602	2	
C525	CAP,TA,68UF,+/-20%,16V	875422	1	
C526	CAP,CER,2000PF,+/-5%,50V,C0G	832618	1	
C531	CAP,TA,150UF,+/-20%,15V,SURGE TESTED	422576	1	
C532,C534,	CAP,TA,2.2UF,+/-10%,35V	697433	3	
C535		697433		
C541	CAP,POLYCA,0.622UF,+/-1%,50V	800474	1	
C542	CAP,TA,22UF,+/-20%,35V	394775	1	
C543,C544	CAP,TA,22UF,+/-20%,15v	423012	2	
CR500	* THYRISTOR,SI,SCR,VBO=600V,20A	886978	1	
CR501-CR510,	DIODE,SI,100 PIV,1 AMP	742874	15	
CR513-CR517		742874		
CR511, CR512	* DIODE,SI,BV=75V,IO=150MA,500MW	203323	2	
F501	FUSE,8X8.5MM,1.6A,250V,SLOW,RADIAL	816488	1	
J502	CONN,D-SUB,PWB,RT ANG,9 SCKT	886713	1	
J503	HEADER,2 ROW,100CTR,RT ANG,10 PIN	886965	1	
J504	HEADER,1 ROW,100CTR,6 PIN	758003	1	
J505	HEADER,1 ROW,156CTR,4 PIN	385443	1	
K500	RELAY,ARMATURE,2 FORM C,12VDC	876974	1	
MP1,MP2	SCREW,PH,P,LOCK,STL,4-40,.250	129890	2	
MP3,MP4	NUT,HEX,SS,4-40	147611	2	
MP5,MP6	WASHER,FLAT,FIBER,.125,.250,.031	110890	2	
MP501	SWITCH ACC,CAP,BLK	876891	1	
MP554	CABLE ACCESS,TIE,4.00L,.10W,.75 DIA	172080	1	
P501	HEADER,1 ROW,156CTR,3 PIN	380022	1	
Q502, Q505-	* TRANSISTOR,SI,N-DMOS PWR FET,TO-92	782565	4	
Q507		782565		
Q503	* TRANSISTOR,SI,NPN,60V,1W,TO-92	698225	1	
Q504	* TRANSISTOR,SI,P-MOS,0.3 OHM,TO-220	782516	1	

**Таблица 6-4. А5 – источник питания (РСА) (продолжение)**

Указатель обозначения (Reference Designator)		Описание	Fluke Stock No	Полное кол-во (Tot Qty)	Замечание
Q508	*	TRANSISTOR,SIN-MOS,0.10 OHM,TO-220	944111	1	
R500		RES,MF,200,+1%,0.125W,100PPM	245340	1	
R501		RES,CERM,560,+5%,3W,100PPM	643764	1	
R502,R503		RES,MF,10.7,+1%,0.5W,100PPM	168740	2	
R504		RES,MF,143,+1%,0.125W,100PPM	192906	1	
R505,R531		RES,MF,121,+1%,0.125W,100PPM	343160	2	
R506		RES,MF,1.33K,+1%,0.125W,100PPM	260307	1	
R514		RES,MF,13.7K,+1%,0.125W,100PPM	236752	1	
R515,R544,		RES,MF,75K,+1%,0.125W,100PPM	291443	3	
R548			291443		
R517,R549		RES,MF,20.5K,+1%,0.125W,100PPM	261669	2	
R518		RES,MF,1M,+1%,0.125W,100PPM	268797	1	
R519		RES,MF,174K,+1%,0.125W,100PPM	235184	1	
R520		RES,MF,18.12K,+0.1%,0.125W,50PPM	734020	1	
R521		RES,MF,39.2K,+1%,0.125W,100PPM	236414	1	
R529		RES,MF,5.9K,+1%,0.125W,100PPM	267351	1	
R532		RES,MF,1.37K,+1%,0.125W,100PPM	448241	1	
R533		RES,MF,649,+1%,0.125W,100PPM	309955	1	
R534		RES,MF,1.33K,+1%,0.125W,100PPM	260307	1	
R535		RES,MF,33.2K,+1%,0.125W,100PPM	291393	1	
R536,R552		RES,MF,20K,+1%,0.125W,100PPM	291872	2	
R537		RES,MF,200K,+1%,0.125W,100PPM	261701	1	
R538		RES,MF,14.3K,+1%,0.125W,100PPM	291617	1	
R539		RES,MF,95.3K,+1%,0.125W,100PPM	289561	1	
R540		RES,MF,10.5K,+1%,0.125W,100PPM	234096	1	
R541		RES,MF,93.1K,+1%,0.125W,100PPM	223586	1	
R542		RES,MF,2.49K,+1%,0.125W,100PPM	226209	1	
R543		RES,MF,18.7K,+1%,0.125W,50PPM	347088	1	
R545		RES,MF,140K,+1%,0.125W,100PPM	289439	1	
R546		RES,MF,3.16M,+1%,0.125W,100PPM	494815	1	
R547		RES,MF,9.76K,+1%,0.125W,100PPM	241489	1	
R550		RES,MF,69.8K,+0.1%,0.125W,25PMM	346825	1	
R551,R560		RES,MF,10K,+1%,0.125W,100PPM	168260	2	
R553		RES,MF,121K,+1%,0.125W,100PPM	229369	1	
R554		RES,MF,100,+1%,0.125W,100PPM	168195	1	
R558		RES,CF,4.7K,+5%,0.25W	348821	1	
R559,R561		RES,MF,10,+1%,0.125W,100PPM	268789	2	
R562		RES,DF,4.7K,+5%,0.25W	721571	1	
R563		RES,CF,560,+5%,0.25W	810440	1	
R564		RES,MF,7.32K,+1%,0.125w,100PPM	853360	1	
R565		RES,MF,100K,+1%,0.125w,100PPM	757807	1	
R566,R567		RES,CF,100,+5%,0.25W	810465	2	
RT502,RT503		THERMISTOR,DISC,POSITIVE,1,+20%	816165	2	

Таблица 6-4. А5 – источник питания (РСА) (продолжение)

Указатель обозначения (Reference Designator)	Описание	Fluke Stock No	Полное кол-во (Tot Qty)	Замечание
SW501	SWITCH,PUSH-BTN,SPDT,MOMENTARY,RT ANG	743252	1	
SW502	SWITCH,SLIDE,SPDT	453365	1	
TP1,2,501 502, 504, 507-509, 512,513	JUMPER,WIRE,NONINSUL,0.200CTR	816090	9	
		816090		
U500,U504	* IC,VOLT REG,ADJ,POS,LOW DROPOUT	876537	2	
U501,U507	* IC,COMPARATOR,QUAD,14 PIN DIP	387233	2	
U505	* IC,10.00V,65 PPM TC,VOLTAGE REF	876532	1	
U506	* IC,OP AMP,MICROPOWER,DUAL,8 PIN	876495	1	
U509	* IC,CMOS,QUAD 2 INPUT NAND GATE	453241	1	
U511	* IC,SWITCHED CAP VOLT CONV W/REG,8 DIP	876800	1	
U513	* ISOLATOR,OPTO,LED TO DARLINGTON,DUAL	640664	1	
U514,515	* ISOLATOR,OPTO,LED,TO XSISTR 6N135	354746	2	
U516	* IC,CMOS,DUAL D F/F,14 PIN DIP	340117	1	
VR501	* ZENER,UNCOMP,43V,5%,3MA,0.5W	851584	1	
VR502	* ZENER,UNCOMP,13.0V,5%,9.5MA,0.4W	110726	1	
VR503	* ZENER,UNCOMP,15.0V,5%,1.0MA,0.4W	352377	1	
VR504	* ZENER,UNCOMP,5.4V,5%,0.03MA,4.0W	680504	1	
VR508	* ZENER,UNCOMP,20.0V,5%,6.2MA,0.4W	180463	1	
VR509	* ZENER,UNCOMP,18.0V,5%,7.0MA,0.4W	327973	1	
XSW501	SWITCH ACC,CAP,BLK	876891	1	

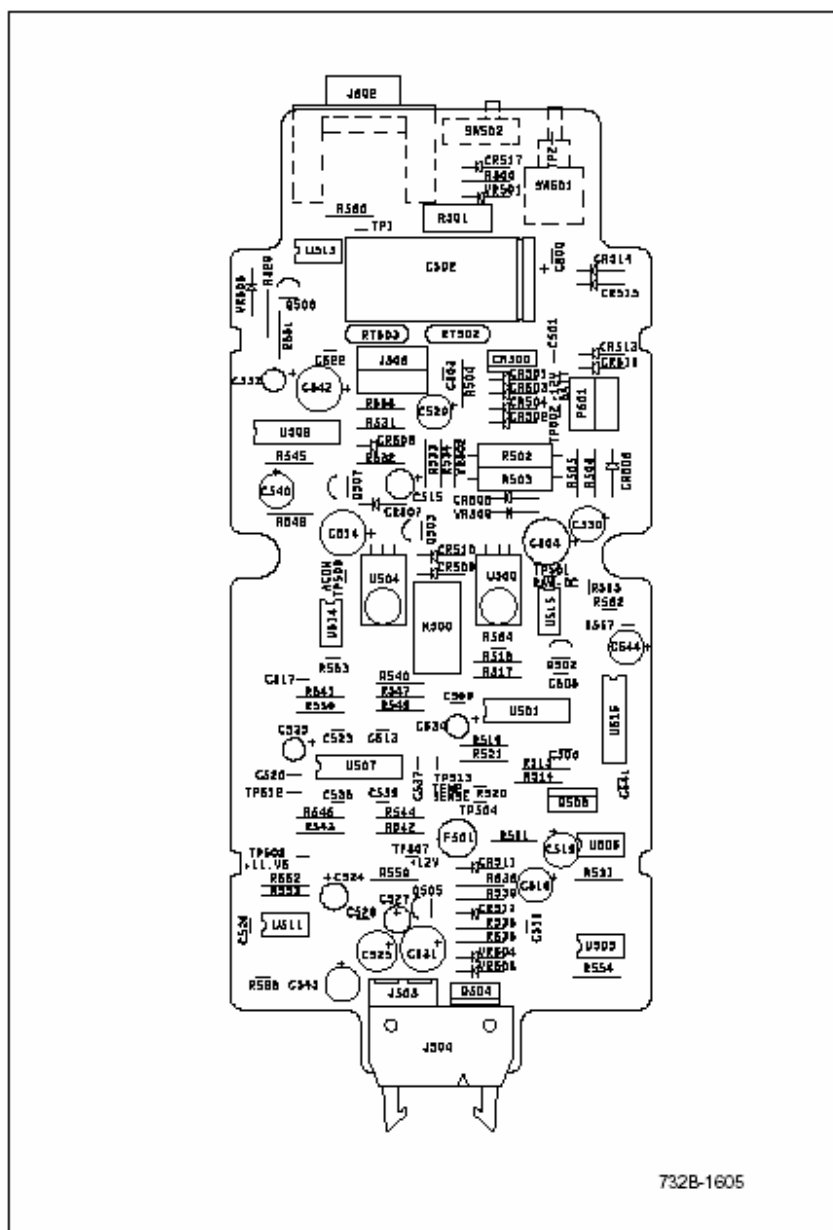


Рисунок 6-4. А5 – источник питания (РСА)

**732B/734A**

Руководство пользователя

---

## **Глава 7**

# **Схемы**

<b>Содержание</b>	<b>Страница</b>
A1 – узел лицевой панели	7-3
A2 – узел цепи Flex	7-5
A3 – узел переключателей двоично-десятичного кода (BCD)	7-6
A4 – узел управления термостатом	7-7
A5 – узел источника питания	7-8



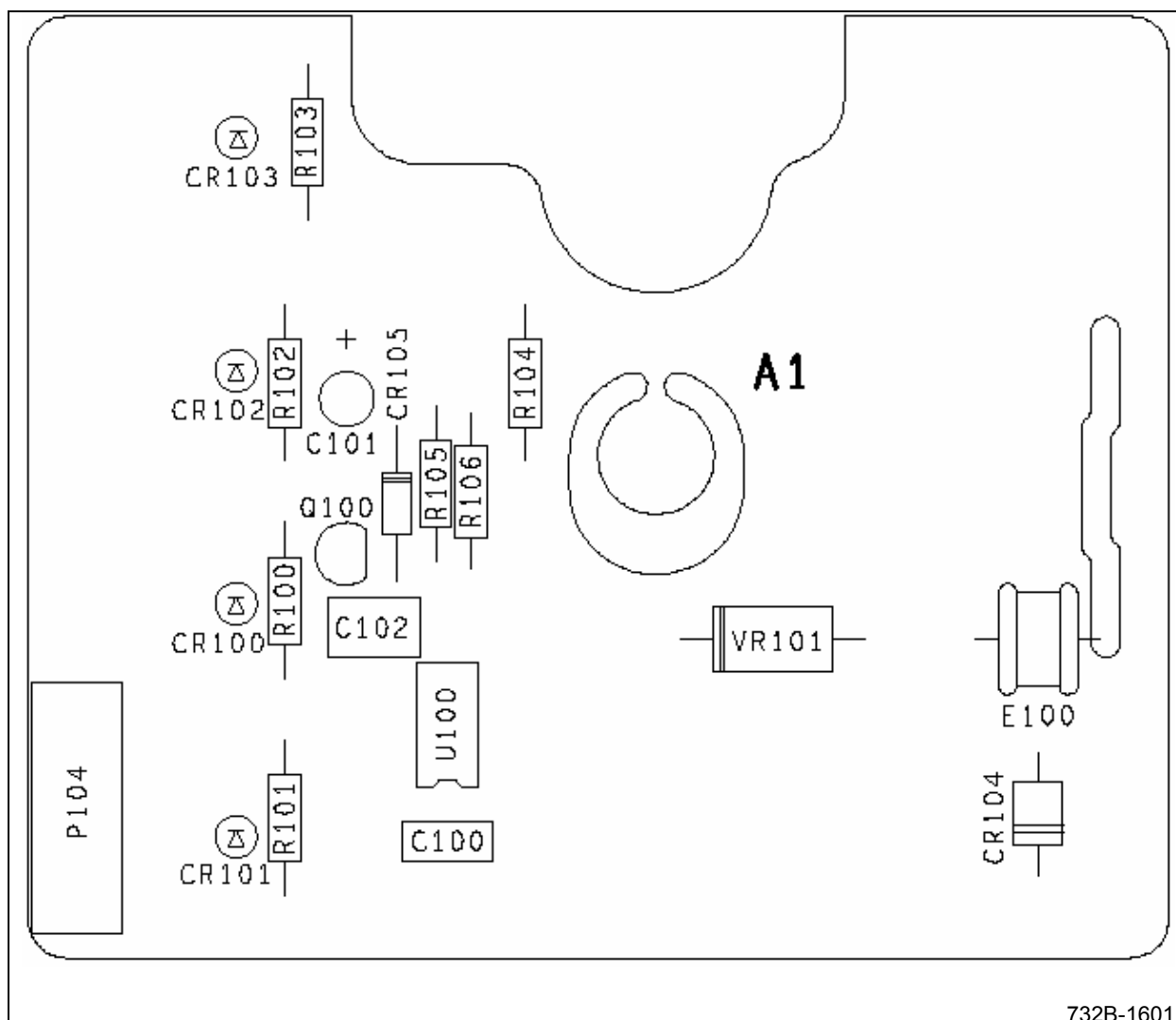


Рисунок 7-1. А1 – узел лицевой панели



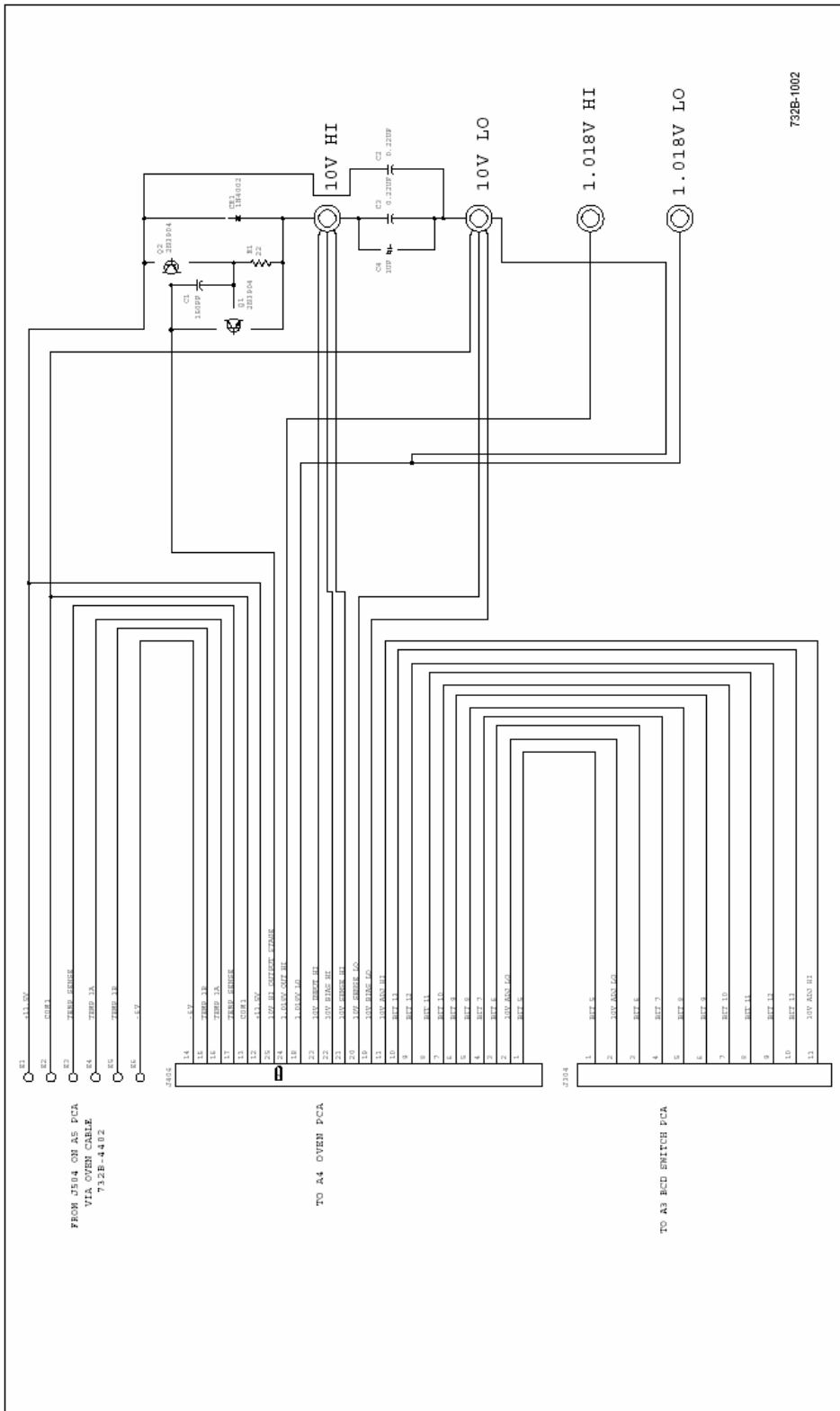


Рисунок 7-2. A2 – узел цепи Flex

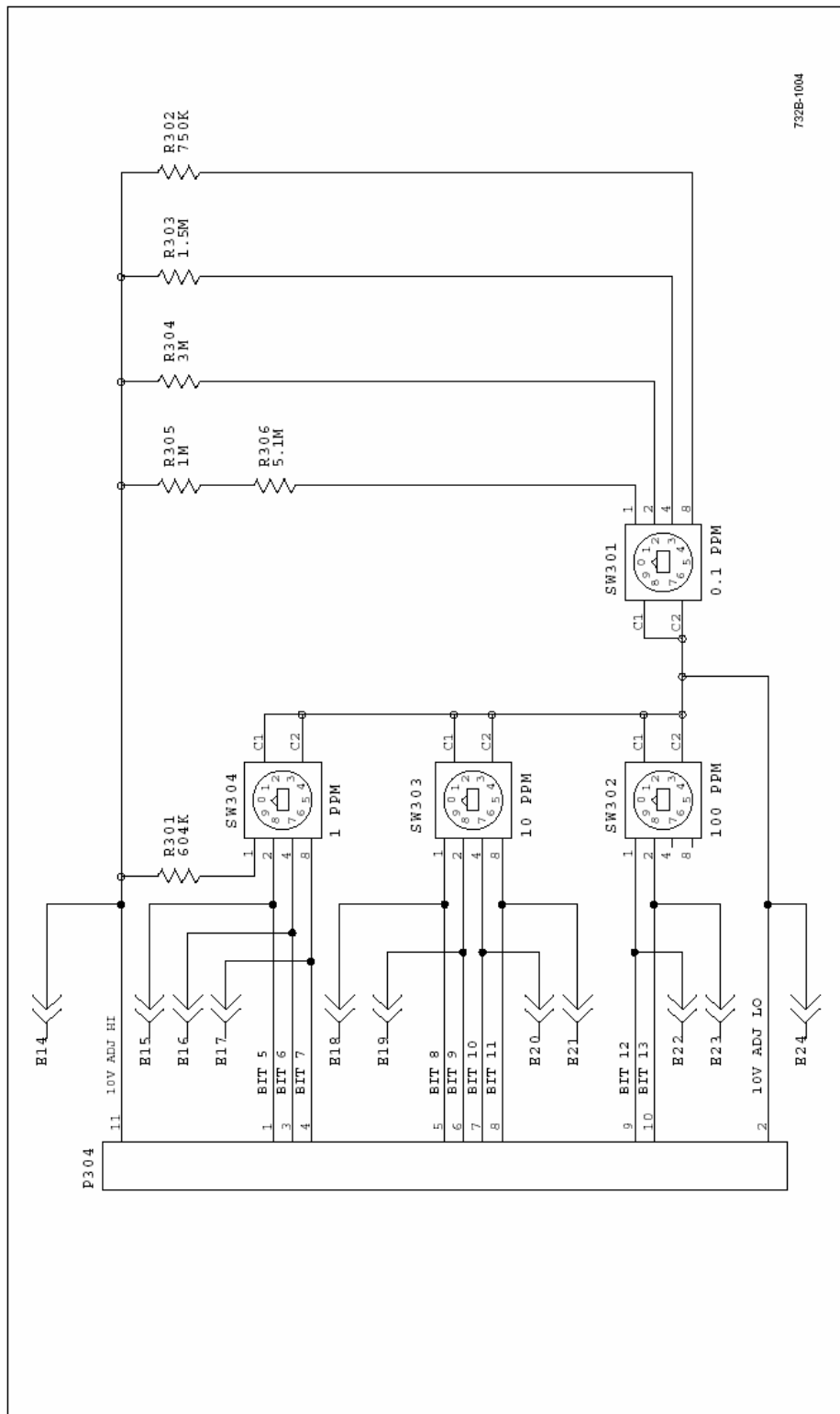


Рисунок 7-3. A2 – узел переключателей двоично-десятичного кода (BCD)



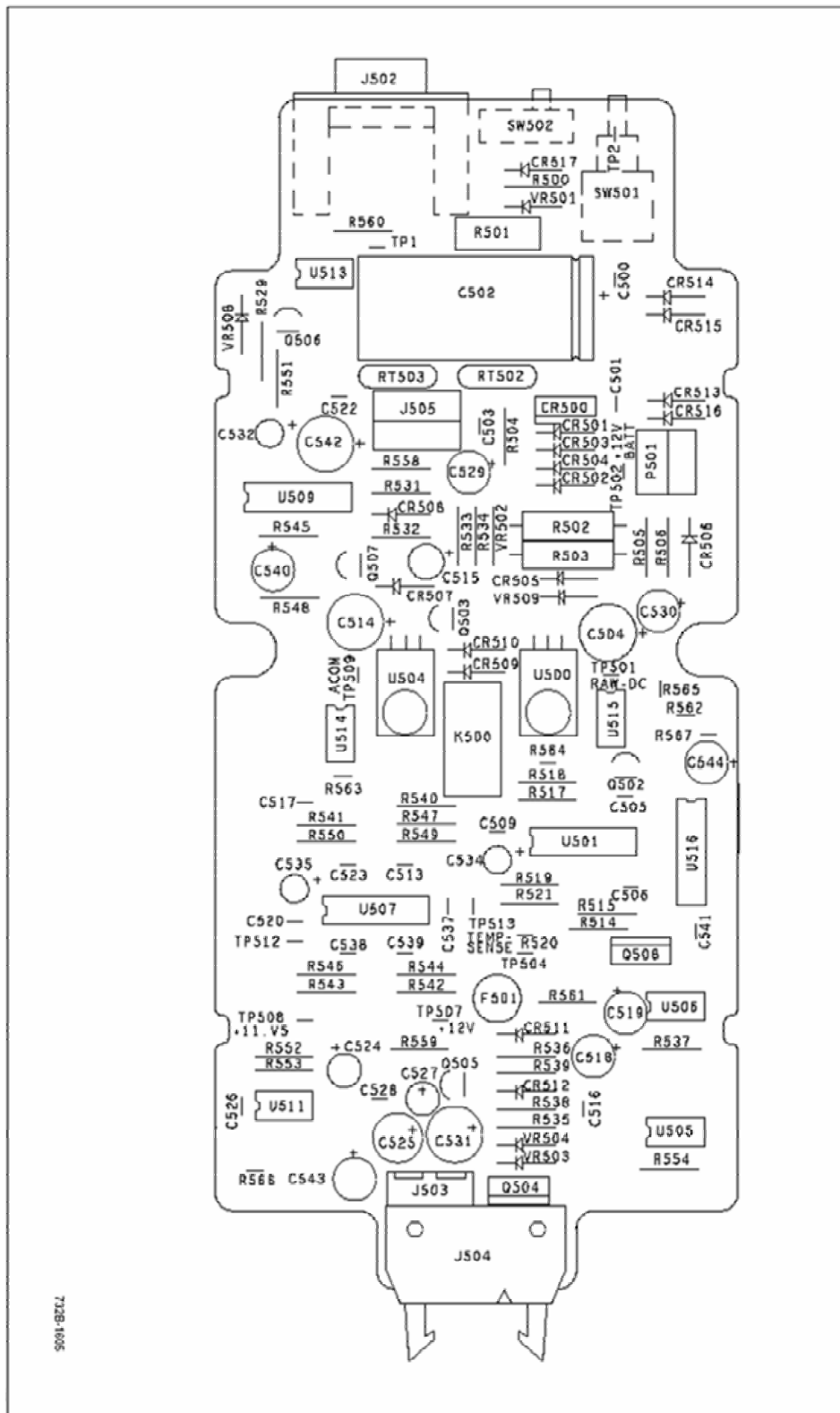


Рисунок 7-5. А5 - узел источника питания

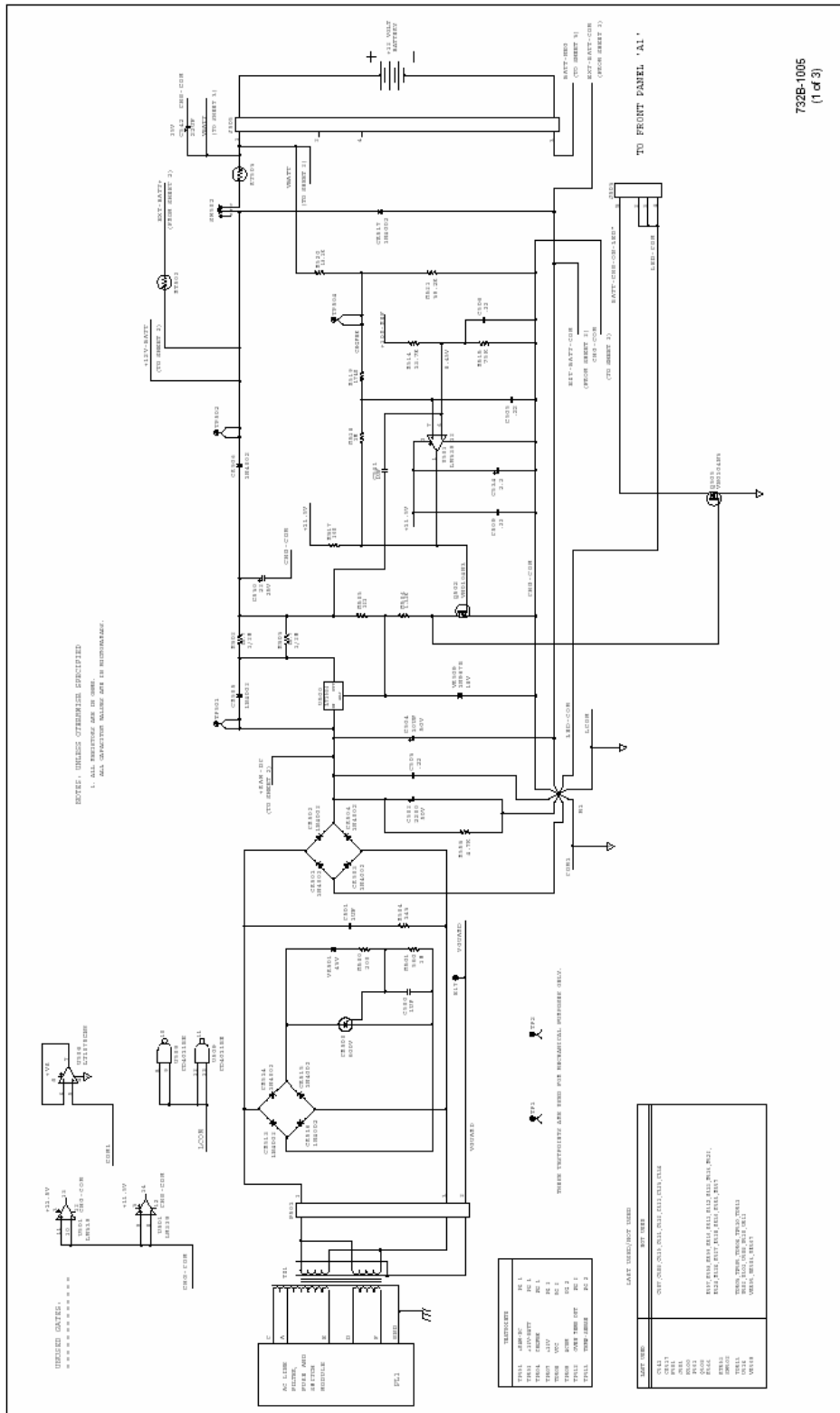


Рисунок 7-5. А5 – узел источника питания (продолжение)

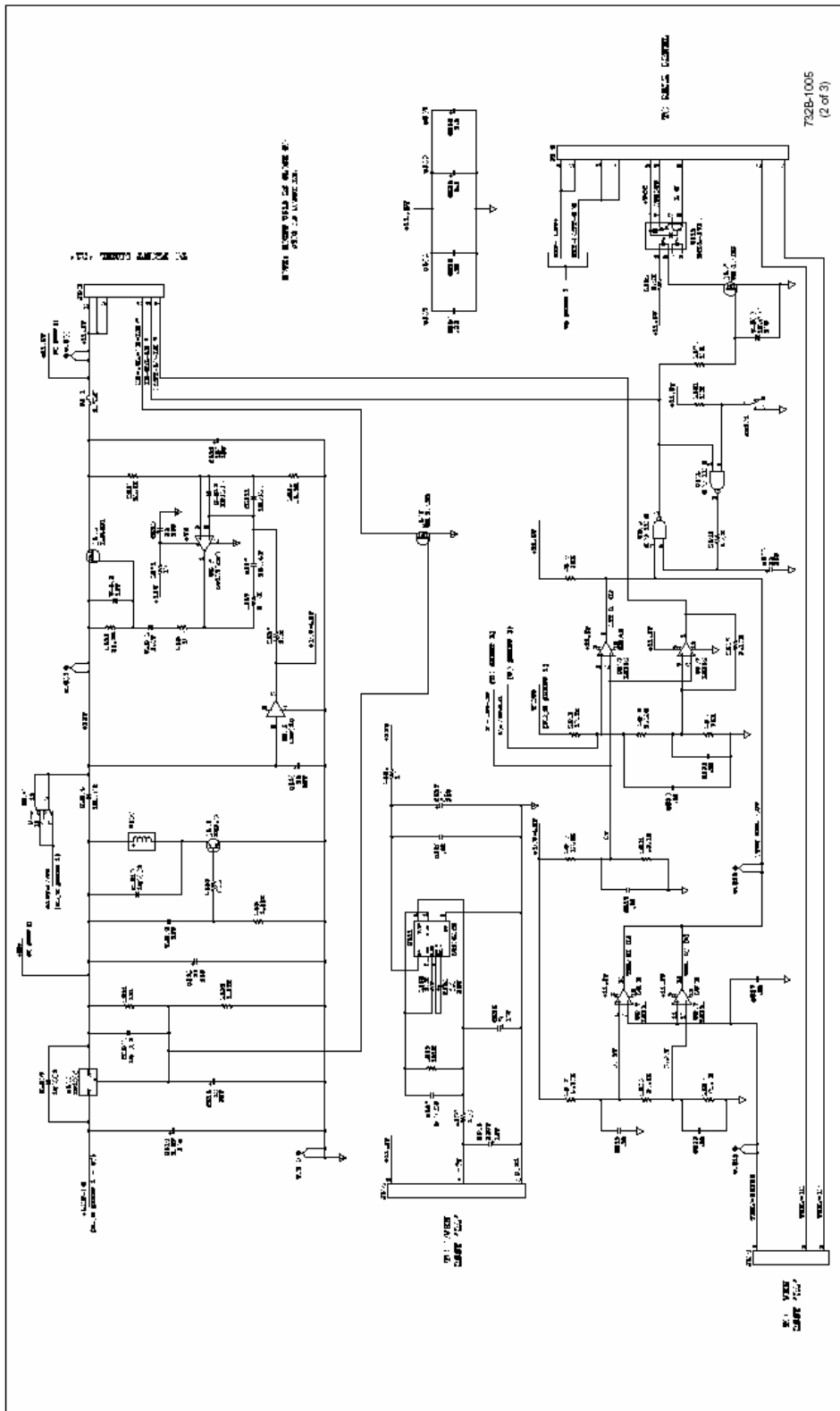
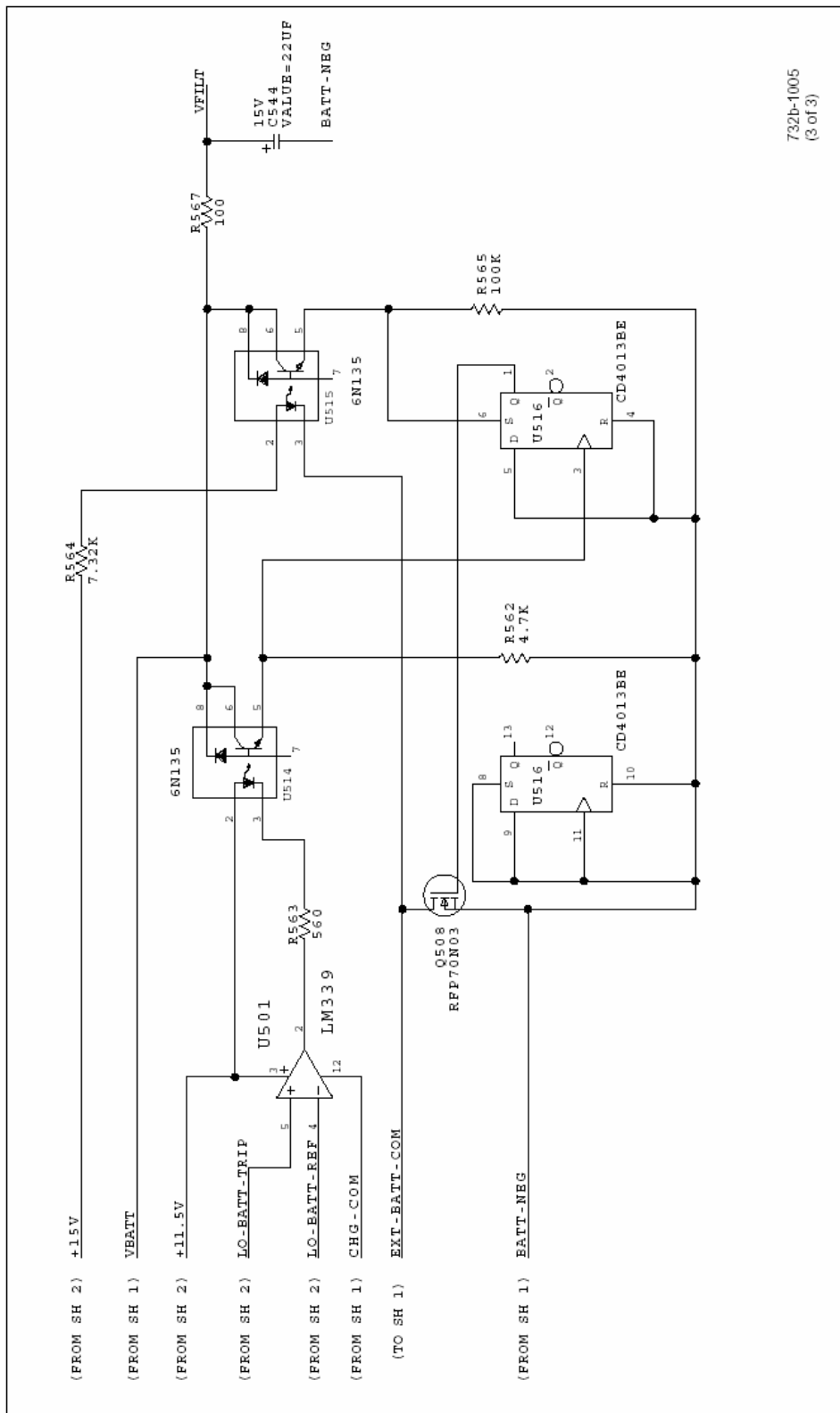


Рисунок 7-5. A5 – узел источника питания (продолжение)



732b-1005  
(3 of 3)

Рисунок 7-5. А5 – узел источника питания (продолжение)

**732B/734A**

Руководство пользователя

---

# Указатель

## —+—

+11.5V Low-Dropout Regulator, 4-12  
+11.5V Preregulator, 4-11

## —1—

10V Output Calibration Connections (Figure), 5-5  
10V Reference Circuit, 4-5  
10V Reference Circuit Block Diagram (Figure), 4-6  
10V Reference Performance Test, 5-14  
11.5V DC Preregulator, 5-15  
11.5V DC Regulator, 5-16

## —6—

-6V DC Supply, 5-16  
-6V Power Supply, 4-12

## —7—

732B Circuit Description, 4-5  
732B DC Standard (engineering drawing), 6-11  
732B DC Standard (Table), 6-9, 6-10  
732B DC Standard Front Panel, 3-3  
732B DC Standard Front Panel Features (Figure), 3-4  
732B DC Standard Front Panel Features (Table), 3-5  
732B DC Standard Rear Panel, 3-3  
732B DC Standard Rear Panel Features (Figure), 3-6  
732B DC Standard Rear Panel Features (Table), 3-7  
732B MONITOR/EXT BAT IN Connector Pinout (Figure), 3-13

732B Overall Block Diagram (Figure), 4-4  
732B/734A Hardware Options and Accessories (Table), 1-4  
732B-000 Special Calibration, 1-5  
732B-100 Special Calibration and Drift Characterization, 1-5  
732B-200 On Site Calibration, 1-5  
732B-7001 BAT OUT Connector Pinout (Figure), 3-14  
732B-7001 External Battery and Charger, 1-4  
732B-7001 External Battery and Charger Front Panel, 3-3  
732B-7001 External Battery/Charger Front Panel Features (Figure), 3-8  
732B-7001 External Battery/Charger Front Panel Features (Table), 3-8  
732B-7001 External Battery/Charger Rear Panel Features (Figure), 3-9  
732B-7001 External Battery/Charger Rear Panel Features (Table), 3-9  
734A DC Reference Standard (engineering drawing), 6-6  
734A DC Reference Standard (Table), 6-5  
734A-7001 Instrument Enclosure, 1-4  
734A-7001 Instrument Enclosure Front Panel, 3-3  
734A-7001 Instrument Enclosure Front Panel Features (Figure), 3-10  
734A-7001 Instrument Enclosure Front Panel Features (Table), 3-10  
734A-7001 Instrument Enclosure Rear Panel, 3-3  
734A-7001 Instrument Enclosure Rear Panel Features (Figure), 3-11  
734A-7001 Instrument Enclosure Rear Panel Features (Table), 3-11

**—A—**

A1 Front Panel Assembly, 4-8  
A1 Front Panel PCA, 7-3  
A1 Front Panel PCA (engineering drawing), 6-17  
A1 Front Panel PCA (Table), 6-16  
A2 Flex Circuit PCA, 7-5  
A3 BCD Switch PCA, 7-6  
A4 Oven Control PCA, 7-7  
A5 Power Supply PCA, 7-8  
A5 Power Supply PCA (engineering drawing), 6- 21  
A5 Power Supply PCA (Table), 6-19, 6-20  
A5 Power Supply/Battery Charger Block Diagram (Figure), 4-10  
AC Line Cords Available for Fluke Instruments (Table), 2-3  
AC Power to Battery Power Switching Circuitry, 4-13  
Access Procedures, 5-9  
Accessing Internal Components (Figure), 5-10  
Accessing the A5 Battery Charger, 5-13  
Accessory Y734 Rack Mount Kit, 1-4

**—B—**

B-7001 External Battery and Charger Rear Panel, 3-3  
Bat Switch, Setting, 3-12  
Battery  
    Charging, 3-12  
    Replacing, 3-13  
Battery Charger, 4-11, 5-15  
Battery Circuit, 4-13  
Biasing the Refamp for Low Temperature Coefficient, 4-7  
Buffering of the 10V Output, 4-8

**—C—**

Calibration, 5-3  
Calibration Options, 1-5  
Calibration with Adjustment, 5-6  
Calibration Without Adjustment, 5-8  
Charging the Internal Battery, 3-12  
Cleaning the External Surfaces, 5-3  
Connecting Cables to the Output, 3-14  
Connecting the Guard and Ground, 3-15  
Connecting to Line Power, 2-5

**—E—**

Equipment Required for Calibration (Table), 5-4  
Error Sources, 3-18

**—G—**

Generating the 1.018V Output, 4-7

GROUND Connections, 3-15

GUARD Connections, 3-15

**—H—**

Hardware Options, 1-4

**—I—**

IN CAL Indicator  
Monitoring Remotely, 3-16  
Resetting, 3-16  
IN CAL LED Logic, 5-16  
IN CAL Logic, 4-12  
IN CAL Status Output Circuit (Figure), 3-17  
Initial Access Procedure, 5-9  
Inspection, 2-3  
Installing a 732B or 732B-7001 in a 734A-7001 Instrument Enclosure, 2-5  
Installing a 732B or 732B-7001 in a 734A-7001 Instrument Enclosure (Figure), 2-8

**—L—**

LED Drive Logic, 4-12  
Line Power Cords Available for Fluke Instruments (Figure), 2-4  
Line Power Label and Fuse Location (Figure), 2-7  
Line Voltage Selection, 2-4  
List of Replaceable Parts, 6-3  
Loading Error Example (Figure), 3-19  
Location of 732B Calibration Adjustment Switches (Figure), 5-7  
Long-Term Stability, Monitoring, 3-17

**—M—**

Maintenance, 5-3  
Manual Status Information, 6-3  
Mechanically Induced Errors, 3-18  
Minimizing Error Sources, 3-18  
Model 732B-7001 External Battery/Power Supply, 4-5  
Model 734A Functional Description, 4-5  
Monitoring Long-Term Stability, 3-17  
Monitoring Oven Temperature, 3-16  
Monitoring The IN CAL Indicator State Remotely, 3-16

**—N—**

Newer Instruments, 6-3

**—O—**

Operation, 3-3  
Options

Calibration, 1-5  
Hardware, 1-4  
Output Cable Loading, 3-18  
Oven Temperature  
Monitoring, 3-16  
Oven Temperature Controller A4, 4-8  
Overall Functional Description, 4-3  
Overvoltage Protection Circuitry, 4-9

**—P—**

Power Supplies and Battery Charger Assembly A5, 4-9  
Powering the Standard, 3-11  
Powering the Standard from a 732B-7001, 3-12  
Preparing for 10V Calibration with Adjustment, 5-4  
Preparing for Calibration, 5-4

**—R—**

Raw DC Power Supply, 4-11  
Rear Panel Connections, 4-13  
Removing the Power Transformer Assembly, 5-13  
Replacing the Battery, 5-9  
Replacing the Battery (Figure), 5-12  
Replacing the Fuse, 5-3  
Replacing the Internal Battery, 3-13  
Replacing the Oven Assembly, 5-13  
Resetting the IN CAL Indicator, 3-16

**—S—**

Schematic diagrams, 7-3  
Selecting Line Voltage and Accessing the Fuse, 2-4  
Sense Current Cancellation, 4-7  
Service and Reshipment Information, 1-6  
Service Information, 5-3  
Setting the BAT Switch, 3-12  
Specifications, 1-6  
Standard Equipment (Table), 2-3  
Summary of the Features, 3-3

**—T—**

Theory of Operation, 4-3  
Thermal EMFs, 3-18  
Thermistor, Oven, 3-16  
Transformer/Rectifier/Filter, 5-15  
Troubleshooting, 5-14  
Troubleshooting the A5 Battery Charger Assembly, 5-14  
Typical 732B Cable Connections (Figure), 3-15

**—U—**

Unpacking and Inspection, 2-3

**—W—**

Warranty Information, 1-5

