

Код по ОК 012-93: 411728



**СКАТ**  
ИЗМЕРИТЕЛЬНОЕ  
ОБОРУДОВАНИЕ

ООО «ЗПО СКАТ»

**АППАРАТ ИСПЫТАНИЯ ДИЭЛЕКТРИКОВ  
ЦИФРОВОЙ**

**СКАТ**

**РУКОВОДСТВО ПО ЭКСПЛУАТАЦИИ  
СТСК.411728.014-2022 РЭ**



г. Волгоград

2022 г.



## Содержание

1. ВВЕДЕНИЕ .....	4
2. НАЗНАЧЕНИЕ .....	4
3. ПРОГРАММНОЕ ОБЕСПЕЧЕНИЕ .....	5
4. МЕТРОЛОГИЧЕСКИЕ И ТЕХНИЧЕСКИЕ ХАРАКТЕРИСТИКИ.....	5
5. УСТРОЙСТВО .....	10
6. УКАЗАНИЕ МЕР БЕЗОПАСНОСТИ .....	16
7. ПОДГОТОВКА К РАБОТЕ .....	17
8. РУКОВОДСТВО ПО ПОЛЬЗОВАНИЮ .....	18
9. ПРАВИЛА ХРАНЕНИЯ И ТРАНСПОРТИРОВАНИЕ .....	28
10. КОМПЛЕКТНОСТЬ ИЗДЕЛИЯ .....	29
11. УТИЛИЗАЦИЯ.....	30
12. ТЕХНИЧЕСКОЕ ОБСЛУЖИВАНИЕ .....	30

## 1. ВВЕДЕНИЕ

Настоящее руководство по эксплуатации предназначено для ознакомления с принципом работы, устройством и конструкцией аппаратов испытания диэлектриков цифровых с целью их правильной эксплуатации.

## 2. НАЗНАЧЕНИЕ

Аппараты испытания диэлектриков цифровые СКАТ (далее – аппараты) предназначены для генерирования напряжения переменного тока синусоидальной формы частотой 50 Гц, напряжения постоянного тока отрицательной или положительной полярности, а также для измерений среднеквадратических значений напряжения и силы переменного тока, амплитудного значения напряжения и среднего значения силы постоянного тока отрицательной или положительной полярности при проведении испытаний и диагностировании изоляции силовых кабелей, ограничителей перенапряжения, твердых диэлектриков, средств защиты и других объектов и материалов, для испытаний которых требуется высокое напряжение.

Аппараты выпускаются в 12 модификациях, которые отличаются исполнением блока управления (БУ) и высоковольтного блока (ВБ), полярностью выходного напряжения постоянного тока, максимальным значением воспроизведения/измерения напряжения и силы постоянного и переменного тока, а также пределами допускаемой относительной погрешности измерений.

СКАТ-70Ц, СКАТ-70ЦА, СКАТ-100Ц, СКАТ-100ЦА имеют исполнение БУ в кейсе, исполнение ВБ в стальном корпусе.

СКАТ-70Ц-К, СКАТ-70ЦА-К имеют исполнение БУ в кейсе, исполнение ВБ в пластиковом корпусе.

СКАТ-70Ц-Н, СКАТ-70ЦА-Н имеют исполнение БУ в металлическом корпусе с ручкой, исполнение ВБ в стальном корпусе.

СКАТ-70Ц-С, СКАТ-70ЦА-С, СКАТ-100Ц-С, СКАТ-100ЦА-С имеют исполнение БУ в металлическом корпусе для монтажа в стойку, исполнение ВБ в стальном корпусе.

Полярность выходного напряжения постоянного тока для модификаций СКАТ-70Ц, СКАТ-70Ц-К, СКАТ-70Ц-С, СКАТ-70Ц-Н, СКАТ-100Ц, СКАТ-100Ц-С отрицательная, для модификаций СКАТ-70ЦА, СКАТ-70ЦА-К, СКАТ-70ЦА-С, СКАТ-70ЦА-Н, СКАТ-100ЦА, СКАТ-100ЦА-С положительная.

Аппараты предназначены для работы при температуре окружающего воздуха от минус 10 °С до плюс 40 °С и относительной влажности до 95 % при температуре 25 °С.

### 3. ПРОГРАММНОЕ ОБЕСПЕЧЕНИЕ

Аппараты имеют встроенное программное обеспечение (ПО). Характеристики ПО приведены в таблице 1.

*Таблица 1 – Идентификационные данные программного обеспечения*

Идентификационные данные (признаки)	Значение
Идентификационное наименование ПО	SKAT-C-series
Номер версии (идентификационный номер ПО)	не ниже 1.0
Цифровой идентификатор ПО	–

Встроенное ПО (микропрограмма) хранится в энергонезависимой памяти микроконтроллера и является метрологически значимым. Метрологические характеристики нормированы с учетом влияния ПО.

Конструкция аппаратов исключает возможность несанкционированного влияния на ПО и измерительную информацию. Встроенное программное обеспечение может быть проверено, установлено и переустановлено только на заводе-изготовителе с использованием специальных программно-технических средств

Уровень защиты ПО от непреднамеренных и преднамеренных изменений в соответствии с Р 50.2.077-2014 – «высокий».

### 4. МЕТРОЛОГИЧЕСКИЕ И ТЕХНИЧЕСКИЕ ХАРАКТЕРИСТИКИ

*Таблица 2 – Метрологические характеристики*

Характеристика	Значение
Диапазон регулирования среднеквадратических значений высокого напряжения переменного тока синусоидальной формы частотой 50 Гц, кВ	
- для модификаций SKAT-70Ц, SKAT-70ЦА, SKAT-70Ц-К, SKAT-70ЦА-К, SKAT-70Ц-С, SKAT-70ЦА-С, SKAT-70Ц-Н, SKAT-70ЦА-Н;	от 1 до 51
- для модификаций SKAT-100Ц, SKAT-100ЦА, SKAT-100Ц-С, SKAT-100ЦА-С	от 1 до 71
Диапазон регулирования высокого напряжения постоянного тока положительной или отрицательной полярности, кВ	
- для модификаций SKAT-70Ц, SKAT-70ЦА, SKAT-70Ц-К, SKAT-70ЦА-К, SKAT-70Ц-С, SKAT-70ЦА-С, SKAT-70Ц-Н, SKAT-70ЦА-Н;	от 1 до 71
- для модификаций SKAT-100Ц, SKAT-100ЦА, SKAT-100Ц-С, SKAT-100ЦА-С	от 1 до 101

Продолжение таблицы 2

Характеристика	Значение
<p>Диапазон измерений среднеквадратических значений напряжения переменного тока синусоидальной формы частотой 50 Гц, кВ</p> <p>- для модификаций СКАТ-70Ц, СКАТ-70ЦА, СКАТ-70Ц-К, СКАТ-70ЦА-К, СКАТ-70Ц-С, СКАТ-70ЦА-С, СКАТ-70Ц-Н, СКАТ-70ЦА-Н;</p> <p>- для модификаций СКАТ-100Ц, СКАТ-100ЦА, СКАТ-100Ц-С, СКАТ-100ЦА-С</p>	<p>от 2 до 50</p> <p>от 3 до 70</p>
<p>Диапазон измерений напряжения постоянного тока положительной или отрицательной полярности (амплитудное значение), кВ</p> <p>- для модификаций СКАТ-70Ц, СКАТ-70ЦА, СКАТ-70Ц-К, СКАТ-70ЦА-К, СКАТ-70Ц-С, СКАТ-70ЦА-С, СКАТ-70Ц-Н, СКАТ-70ЦА-Н;</p> <p>- для модификаций СКАТ-100Ц, СКАТ-100ЦА, СКАТ-100Ц-С, СКАТ-100ЦА-С</p>	<p>от 3 до 70</p> <p>от 5 до 100</p>
<p>Пределы допускаемой относительной погрешности измерений среднеквадратических значений напряжения переменного тока синусоидальной формы частотой 50 Гц, %</p> <p>- для модификаций СКАТ-70Ц, СКАТ-70ЦА, СКАТ-70Ц-К, СКАТ-70ЦА-К, СКАТ-70Ц-С, СКАТ-70ЦА-С, СКАТ-70Ц-Н, СКАТ-70ЦА-Н;</p> <p>- для модификаций СКАТ-100Ц, СКАТ-100ЦА, СКАТ-100Ц-С, СКАТ-100ЦА-С</p>	<p><math>\pm(2,0+0,04 \cdot ((50/U) - 1))^*</math></p> <p><math>\pm(2,0+0,04 \cdot ((70/U) - 1))^*</math></p>
<p>Пределы допускаемой относительной погрешности измерений напряжения постоянного тока положительной или отрицательной полярности (амплитудное значение), %</p> <p>- для модификаций СКАТ-70Ц, СКАТ-70ЦА, СКАТ-70Ц-К, СКАТ-70ЦА-К, СКАТ-70Ц-С, СКАТ-70ЦА-С, СКАТ-70Ц-Н, СКАТ-70ЦА-Н;</p> <p>- для модификаций СКАТ-100Ц, СКАТ-100ЦА, СКАТ-100Ц-С, СКАТ-100ЦА-С</p>	<p><math>\pm(2,0+0,04 \cdot ((70/U) - 1))^*</math></p> <p><math>\pm(2,0+0,04 \cdot ((100/U) - 1))^*</math></p>
<p>Коэффициент пульсаций испытательного постоянного напряжения, %, не более</p>	<p>3</p>
<p>Коэффициент искажения синусоидальности кривой высокого испытательного напряжения переменного тока, %, не более</p>	<p>5</p>
<p>Максимальная сила выходного переменного тока, мА, не менее</p> <p>- для модификаций СКАТ-70Ц, СКАТ-70ЦА, СКАТ-70Ц-К, СКАТ-70ЦА-К, СКАТ-70Ц-С, СКАТ-70ЦА-С, СКАТ-70Ц-Н, СКАТ-70ЦА-Н;</p> <p>- для модификаций СКАТ-100Ц, СКАТ-100ЦА, СКАТ-100Ц-С, СКАТ-100ЦА-С</p>	<p>50</p> <p>35</p>

Продолжение таблицы 2

Характеристика	Значение
<p>Максимальная сила выходного постоянного тока, мА, не менее</p> <p>- для модификаций СКАТ-70Ц, СКАТ-70ЦА, СКАТ-70Ц-К, СКАТ-70ЦА-К, СКАТ-70Ц-С, СКАТ-70ЦА-С, СКАТ-70Ц-Н, СКАТ-70ЦА-Н;</p> <p>- для модификаций СКАТ-100Ц, СКАТ-100ЦА, СКАТ-100Ц-С, СКАТ-100ЦА-С</p>	<p>20</p> <p>15</p>
<p>Диапазон измерений среднеквадратических значений силы переменного тока, мА</p> <p>- для модификаций СКАТ-70Ц, СКАТ-70ЦА, СКАТ-70Ц-К, СКАТ-70ЦА-К, СКАТ-70Ц-С, СКАТ-70ЦА-С, СКАТ-70Ц-Н, СКАТ-70ЦА-Н;</p> <p>- для модификаций СКАТ-100Ц, СКАТ-100ЦА, СКАТ-100Ц-С, СКАТ-100ЦА-С</p>	<p>от 0,1 до 50</p> <p>от 0,1 до 35</p>
<p>Диапазон измерений силы постоянного тока положительной или отрицательной полярности (среднее значение), мА</p> <p>- для модификаций СКАТ-70Ц, СКАТ-70ЦА, СКАТ-70Ц-К, СКАТ-70ЦА-К, СКАТ-70Ц-С, СКАТ-70ЦА-С, СКАТ-70Ц-Н, СКАТ-70ЦА-Н;</p> <p>- для модификаций СКАТ-100Ц, СКАТ-100ЦА, СКАТ-100Ц-С, СКАТ-100ЦА-С</p>	<p>от 0,1 до 20</p> <p>от 0,1 до 15</p>
<p>Пределы допускаемой относительной погрешности измерений среднеквадратических значений силы переменного тока, %</p> <p>- для модификаций СКАТ-70Ц, СКАТ-70ЦА, СКАТ-70Ц-К, СКАТ-70ЦА-К, СКАТ-70Ц-С, СКАТ-70ЦА-С, СКАТ-70Ц-Н, СКАТ-70ЦА-Н;</p> <p>- для модификаций СКАТ-100Ц, СКАТ-100ЦА, СКАТ-100Ц-С, СКАТ-100ЦА-С</p>	<p><math>\pm(2,0+0,1 \cdot ((50/I) - 1))^{*}</math></p> <p><math>\pm(2,0+0,1 \cdot ((35/I) - 1))^{*}</math></p>
<p>Пределы допускаемой относительной погрешности измерений силы постоянного тока положительной или отрицательной полярности (среднее значение), %</p> <p>- для модификаций СКАТ-70Ц, СКАТ-70ЦА, СКАТ-70Ц-К, СКАТ-70ЦА-К, СКАТ-70Ц-С, СКАТ-70ЦА-С, СКАТ-70Ц-Н, СКАТ-70ЦА-Н;</p> <p>- для модификаций СКАТ-100Ц, СКАТ-100ЦА, СКАТ-100Ц-С, СКАТ-100ЦА-С</p>	<p><math>\pm(2,0+0,1 \cdot ((20/I) - 1))^{*}</math></p> <p><math>\pm(2,0+0,1 \cdot ((15/I) - 1))^{*}</math></p>
<p>Примечание:  U – измеренное значение напряжения, кВ;  I – измеренное значение силы тока, мА.</p>	

Таблица 3 – Основные технические характеристики.

Характеристика	Значение
Параметры электрического питания: - напряжение переменного тока, В - частота переменного тока, Гц - коэффициент искажения кривой напряжения питания, не более %	от 198 до 242 от 49 до 51 5
Максимальная полная мощность, потребляемая аппаратом, В·А, не более	2800
Максимальная выходная мощность в режиме работы аппарата на переменном токе, Вт, не менее	2000
Максимальная выходная мощность в режиме работы аппарата на постоянном токе, Вт, не менее	700
Максимальное время работы аппарата в повторно-кратковременном режиме на переменном токе с перерывами между включениями не менее 20 минут при мощности: - свыше 1,8 кВт, мин, не более - от 1,5 до 1,8 кВт, мин, не более - от 1,0 до 1,5 кВт, мин, не более - до 1,0 кВт, ч, не более	3 6 15 3
Максимальное время работы аппарата в повторно-кратковременном режиме на постоянном токе с перерывами между включениями не менее 20 минут при мощности: - свыше 0,6 кВт, мин, не более - от 0,4 до 0,6 кВт, мин, не более - до 0,4 кВт, ч, не более	3 10 1
Габаритные размеры, мм, не более Блока управления СКАТ-70Ц, СКАТ-70ЦА, СКАТ-70Ц-К, СКАТ-70ЦА-К, СКАТ-100Ц, СКАТ-100ЦА - высота - ширина - длина Блока управления СКАТ-70Ц-С, СКАТ-70ЦА-С, СКАТ-100Ц-С, СКАТ-100ЦА-С - высота - ширина - длина Блока управления СКАТ-70Ц-Н, СКАТ-70ЦА-Н - высота - ширина - длина	420 340 220 180 450 300 200 420 350

Продолжение таблицы 3

Характеристика	Значение
Высоковольтного блока СКАТ-70Ц, СКАТ-70ЦА, СКАТ-70Ц-С, СКАТ-70ЦА-С, СКАТ-70Ц-Н, СКАТ-70ЦА-Н	
- высота	650
- ширина	375
- длина	360
Высоковольтного блока СКАТ-70Ц-К, СКАТ-70ЦА-К	
- высота	660
- ширина	460
- длина	350
Высоковольтного блока СКАТ-100Ц, СКАТ-100ЦА, СКАТ-100Ц-С, СКАТ-100ЦА-С	
- высота	1020
- ширина	420
- длина	650
Масса, кг, не более	
Блока управления СКАТ-70Ц, СКАТ-70ЦА, СКАТ-70Ц-К, СКАТ-70ЦА-К, СКАТ-100Ц, СКАТ-100ЦА	14
Блока управления СКАТ-70Ц-С, СКАТ-70ЦА-С, СКАТ-100Ц-С, СКАТ-100ЦА-С	17,5
Блока управления СКАТ-70Ц-Н, СКАТ-70ЦА-Н	15
Высоковольтного блока СКАТ-70Ц, СКАТ-70ЦА, СКАТ-70Ц-С, СКАТ-70ЦА-С, СКАТ-70Ц-Н, СКАТ-70ЦА-Н	29
Высоковольтного блока СКАТ-70Ц-К, СКАТ-70ЦА-К	35
Высоковольтного блока СКАТ-100Ц, СКАТ-100ЦА, СКАТ-100Ц-С, СКАТ-100ЦА-С	80
Условия эксплуатации:	
- температура окружающей среды, °С	от -10 до +40
- относительная влажность при температуре +25 °С, %, не более	95
- атмосферное давление, кПа	от 84 до 106,7
Средний срок службы, лет, не менее	10
Средняя наработка на отказ в нормальных условиях применения, ч, не менее	8000
Среднее время восстановления, ч, не менее	8

В аппаратах реализованы ручной и автоматический режимы работы. В автоматическом режиме аппараты поднимают напряжение с заданной скоростью до заданной оператором величины испытательного напряжения с дискретностью 0,1 кВ и стабилизируют его. В ручном режиме энкодер управля-

ет напрямую регулятором напряжения. В дополнение к ручному и автоматическому режиму реализован режим испытания по встроенным программам - прибор наберет заданное напряжение с заданной в программе скоростью автоматически, выдержит заданное время, снимет напряжение и сохранит отчет в энергонезависимой памяти. Параметры и названия 10 программ можно редактировать с помощью пользовательского меню. Отчеты последних 50 испытаний с использованием программ доступны для просмотра и печати на встроенном принтере. Имеются часы реального времени.

Аппараты имеют встроенный коммутатор, позволяющий переключать выходное напряжение на постоянное или переменное без необходимости вручную устанавливать переключку или диодную вставку в высоковольтный блок. Также этот коммутатор обеспечивает снятие остаточного емкостного заряда по окончании испытания через активное сопротивление вторичной обмотки.

Выходное напряжение измеряется непосредственно на нагрузке, что повышает точность измерения и безопасность работы обслуживающего персонала, особенно при снятии остаточного емкостного заряда при отключении высокого напряжения. Точность измерения и поддержания испытательного напряжения на заданном уровне полностью соответствует требованиям ГОСТ 1516.2-97, предъявляемым к средствам измерений для испытания электрической прочности изоляции кабельных линий и твердых диэлектриков. Межповерочный интервал – 2 года.

Предусмотрено аппаратное ограничение выходного тока на заданной величине. Имеется защита от перегрева высоковольтного трансформатора. При пробое в нагрузке аппарат отключает подачу высокого напряжения и фиксирует напряжение пробоя на индикаторе. Для дополнительной безопасности предусмотрена автоматическая заземляющая штанга. Также имеется разъем для подключения внешней блокировки подачи высокого напряжения и внешней сигнальной лампы.

Присутствует автоматический режим предварительного прожига дефектной изоляции. Этот режим используется при пробое изоляции в муфтах и при заплывающих пробоях для снижения пробивного напряжения до уровня рабочего напряжения установок прожига. Также этот режим можно использовать для заряда конденсаторов в генераторах акустических ударных волн (ГАУВ).

## **5. УСТРОЙСТВО**

Аппараты испытания диэлектриков цифровые СКАТ состоят из двух блоков, высоковольтного и управления, которые соединены между собой кабелем. Внешний вид аппаратов приведён на рисунках 1-6.



*Рисунок 1. Внешний вид аппарата СКАТ-70Ц, СКАТ-70ЦА*



*Рисунок 2. Внешний вид аппарата СКАТ-70Ц-К, СКАТ-70ЦА-К*



*Рисунок 3. Внешний вид аппарата СКАТ-70Ц-Н, СКАТ-70ЦА-Н*



*Рисунок 4. Внешний вид аппарата СКАТ-70Ц-С, СКАТ-70ЦА-С*



*Рисунок 5. Внешний вид аппарата SKAT-100Ц, SKAT-100ЦА*



*Рисунок 6. Внешний вид аппарата SKAT-100Ц-С, SKAT-100ЦА-С*

Принцип действия аппаратов основан на преобразовании с помощью регулятора напряжения и высоковольтного трансформатора напряжения питающей однофазной сети переменного тока в регулируемое высокое напряжение переменного тока. В режиме переменного тока высокое напряжение поступает на выход аппарата через высоковольтный коммутатор. В режиме постоянного тока высокое переменное напряжение преобразуется в выпрямленное напряжение однополупериодным выпрямителем и поступает на выход аппарата.

Измерение выходного напряжения производится с помощью высоковольтного делителя, подключенного непосредственно к выходу высоковольтного блока. Таким образом, всегда измеряется истинное напряжение, присутствующее на выходе аппарата. Величины выходного напряжения и силы тока отображаются на дисплее блока управления.

Внешний вид передней панели блока управления приведён на рис. 7.



Рисунок 7. Внешний вид передней панели блока управления.

Индикатор «**ВЫСОКОЕ НАПРЯЖЕНИЕ**» показывает включение выходного напряжения.

Жидкокристаллический дисплей служит для отображения всей информации о режимах, параметрах и ходе испытания, а также измеренных значениях напряжения и силы тока.

Кнопки «**ПУСК**» и «**СТОП**» предназначены для начала и прекращения испытания.

Энкодер «**УПРАВЛЕНИЕ**» предназначен для изменения параметров испытания и управления выходным напряжением.

Кнопка «**ПИТАНИЕ**» предназначена для включения питания аппарата.

На левой части передней панели блока управления расположены сетевой разъём, разъём «**ТРАНСФОРМАТОР**» для подключения блока высоковольтного, зажим заземления, разъем USB для обновления внутреннего ПО и разъем RS232 для опционального подключения принтера.

На передней панели блока управления также расположен разъём «**БЛОКИРОВКА**» для опционального подключения цепей внешней индикации включения высокого напряжения (звуковой или световой) и блокировки подачи высокого напряжения. Схема подключения этих цепей изображена на рис. 8. Цепь индикации представляет собой сухие контакты, замыкающиеся при включении высокого напряжения. Максимально допустимая сила тока для этой цепи 1 А, максимальное напряжение переменного тока – 250 В, постоянного – 30 В. Если необходимости в блокировке и внешней сигнализации нет, то разъем не подключают.

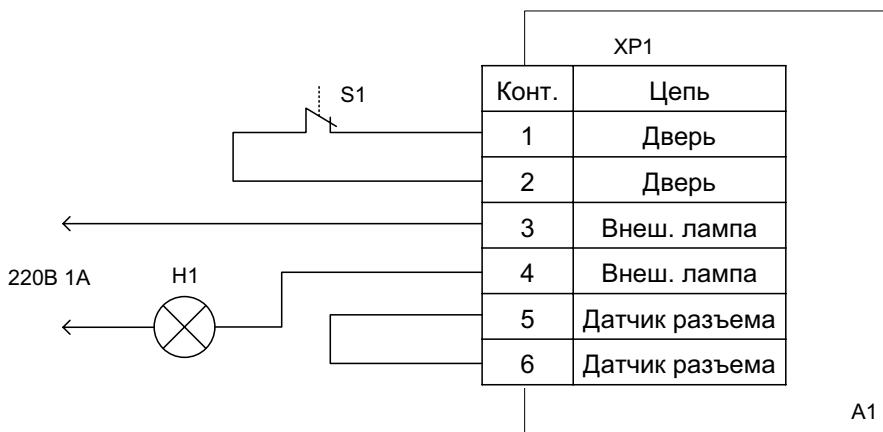


Рисунок 8. Схема подключения цепей блокировки и внешней сигнализации.

*S1 – датчик двери;*

*H1 – внешняя сигнальная лампа;*

*A1 – блок управления аппарата*

*XP1 – разъем «**БЛОКИРОВКА**» блока управления*

В модификациях СКАТ-100Ц-С, СКАТ-100ЦА-С, СКАТ-70Ц-С, СКАТ-70ЦА-С, СКАТ-70Ц-Н, СКАТ-70ЦА-Н разъемы питания, «**ТРАНСФОРМАТОР**», «**БЛОКИРОВКА**», а также клемма заземления перенесены на заднюю панель. Также в этих модификациях на передней панели установлен термопринтер, при этом отсутствует разъем RS232.

Высоковольтный блок имеет штангу заземления, которая управляется от измерительного блока и служит для заземления объекта испытаний по-

сле снятия накопленного им заряда (ёмкостные объекты). При проведении измерений штанга отводится от высоковольтного вывода.

Маркировка блоков аппаратов выполнена в виде самоклеящихся металлических или полимерных шильдов, имитирующих металлические, содержит наименование изделия, дату производства и заводской номер аппарата и крепится на наружную поверхность крышки кейса блока управления и на боковую стенку блока высоковольтного.

Аппарат упакован в индивидуальную тару - ящик из фанеры. Блок управления и высоковольтный блок закреплены в ящике с помощью деревянных планок, предотвращающих перемещение их внутри ящика. В тару уложены принадлежности согласно разделу 10 «Комплектность изделия», упакованные в пластиковые пакеты. В отдельный пластиковый пакет упакована документация.

## **6. УКАЗАНИЕ МЕР БЕЗОПАСНОСТИ**

При эксплуатации аппаратов соблюдайте общие правила техники безопасности при работе на высоковольтных установках.

Все лица, работающие по эксплуатации и техническому обслуживанию аппарата, должны знать в соответствующем объёме «Правила технической эксплуатации электроустановок потребителей (ПТЭЭП)» (Приказ Минэнерго РФ от 13.01.2003 N 6) и соблюдать требования безопасности, которые предусматривают «Правила по охране труда при эксплуатации электроустановок (ПОТЭУ)» (Приказ Минтруда РФ от 15.12.2020 N 903Н).

Аппарат не должен иметь механических повреждений корпусов составных частей, органов управления, измерительных проводов, комплектующих изделий.

Заземляющий зажим должен иметь соответствующее обозначение.

Площадки под заземляющие зажимы должны быть без повреждений, чистыми, гладкими, без следов окисления и признаков коррозии.

Соединения должны быть надежно закреплены и не иметь повреждений.

Заземляющие контакты вилки силового кабеля должны находиться в исправном состоянии и обеспечивать надежный электрический контакт.

К работе с аппаратом допускается электротехнический персонал, ознакомленный с руководством по эксплуатации и освоивший безопасные методы работы на данном оборудовании, имеющий группу по электробезопасности не ниже III и допуск к самостоятельной работе в электроустановках напряжением свыше 1000 В.

Лица, не прошедшие аттестации, к работе не допускаются.

Рабочее место персонала должно соответствовать требованиям пожарной безопасности по ГОСТ 12.1.004-76.

## 7. ПОДГОТОВКА К РАБОТЕ

Перед проведением испытания необходимо соединить блок управления и блок высоковольтный. Блок управления и блок высоковольтный аппарата СКАТ должны быть заземлены.

**Внимание! Работа при незаземленном аппарате запрещается.**

Последовательное подключение блока управления и высоковольтного блока к заземляющей шине не допускается.

Объект испытания должен быть заземлен с одной стороны и присоединен к высоковольтному выходу аппарата с другой.

При использовании аппаратов модификаций СКАТ-70Ц-К и СКАТ-70ЦА-К крышка высоковольтного блока должна быть открыта, провод, подключенный к высоковольтному выходу, должен уходить в правую сторону (от штанги заземления).

Необходимо проверить четкое срабатывание кнопки подачи питания, путем отключения и повторного включения блока управления.

При включении питания блока управления на ЖКИ отображается модификация, серия ПО, затем на индикаторе отображаются нулевые показания выходных напряжения и тока. При нажатии на кнопку «ПУСК», раздается звуковой сигнал, заземляющая штанга на высоковольтном блоке отводится, при этом загорается индикатор «**ВЫСОКОЕ НАПРЯЖЕНИЕ**» на блоке управления. При нажатии на кнопку «СТОП», гаснет индикатор «**ВЫСОКОЕ НАПРЯЖЕНИЕ**» и заземляющая штанга заземляет высоковольтный выход аппарата.

Проверить работоспособность цепей блокировки и внешней сигнализации (если они используются).

Высоковольтный блок должен быть удален от любых металлических конструкций на расстояние, предотвращающее электрический пробой.

**Внимание! В режимах испытания DC (испытания на постоянном токе), если нагрузка не является емкостным объектом, необходимо параллельно испытываемому объекту дополнительно подключить высоковольтный конденсатор, электрическая емкость которого должна быть не менее 0,01 мкФ и удовлетворять условию:**

$$C > 1/(3 \cdot R), \text{ мкФ,}$$

где R – активное сопротивление нагрузки, МОм.

При невыполнении данного условия амплитуда пульсаций испытательного постоянного напряжения будет превышать 3%. Рекомендуются тип конденсатора ИК-100-0,25. **При испытаниях емкостной нагрузки (например, кабельных линий) балластный конденсатор не требуется.**

## 8. РУКОВОДСТВО ПО ПОЛЬЗОВАНИЮ

### 8.1. Выбор режима.

Выбор режима работы аппарата производится в главном меню. Для вызова главного меню необходимо нажать и удерживать в течение 1 секунды ручку энкодера «УПРАВЛЕНИЕ» при выключенном высоком напряжении. Отображение экрана в различных режимах работы показано на рис. 9-16.

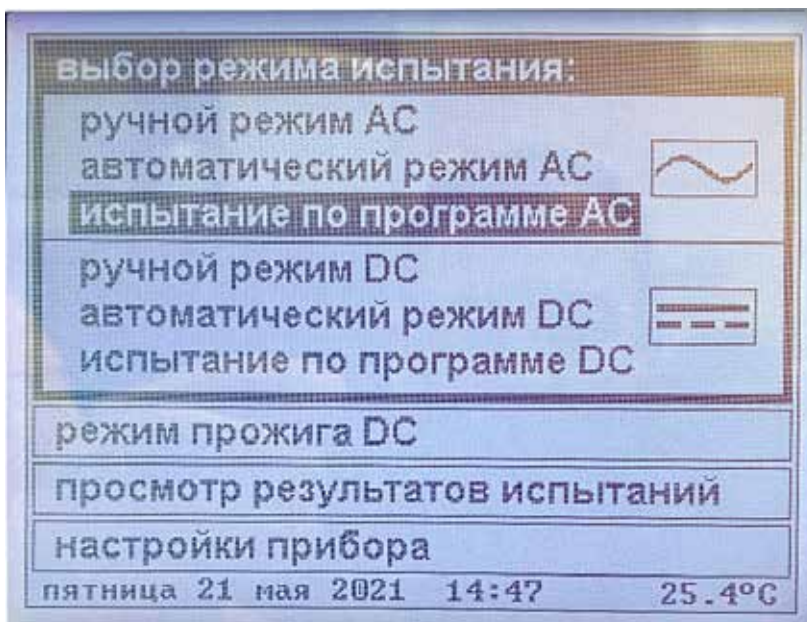


Рисунок 9. Экран аппарата в главном меню.

Далее вращением энкодера нужно выделить нужный режим и выбрать его кратковременным нажатием на ручку энкодера. Режимы с пометкой **АС** соответствуют работе прибора на переменном токе, **DC** – на постоянном.

### 8.2. Отображение информации на экране.

При работе аппарата на экране отображается следующая информация:

- режим и род выходного тока - **АС** или **DC** (верхняя строка);
- параметры выбранного режима (верхняя секция);
- значения выходного напряжения и тока (нижняя секция экрана);
- дополнительная информация (средняя левая секция);
- время испытания (средняя правая секция);
- дата, время, температура внутри высоковольтного блока (нижняя строка);



Рисунок 10. Экран аппарата в ручном режиме.

При испытаниях на переменном токе в нижней секции отображаются действующие значения выходного напряжения и силы тока, при этом в секции с дополнительной информацией также выводится амплитудное значение выходного напряжения. При испытаниях на постоянном токе в нижней секции отображается амплитудное значение выходного напряжения и среднее значение силы тока, при этом в секции с дополнительной информацией выводится действующее значение выходного напряжения. Также в секции с дополнительными параметрами выводится выходная мощность аппарата и средний ток за 10 секунд (ток утечки).

### 8.3. Работа с аппаратом в ручном режиме.

Изменение параметров ручного режима производится при выключенном высоком напряжении.

Для изменения параметров «**максимальное напряжение**» и «**максимальная сила тока**» следует вращением энкодера выделить требуемый параметр, кратковременно нажать на ручку энкодера, далее вращением ручки установить требуемое значение и вновь кратковременно нажать на ручку энкодера.

Для изменения параметров «**отсчет времени**», «**по окончании**» и «**запуск отсчета**» следует вращением энкодера выделить требуемый параметр и кратковременно нажать на ручку энкодера «**УПРАВЛЕНИЕ**».

Если параметр **«отсчет времени»** установлен в значение **«прямой»**, то отсчет времени производится вперед с нулевого значения. При этом запуск отсчета производится в соответствии с параметром **«запуск отсчета»**:  
**«автоматический»** – при включении высокого напряжения;  
**«ручной»** – повторным нажатием кнопки **«ПУСК»** во время испытания.

Если параметр **«отсчет времени»** установлен в значение **«обратный»**, то запуск отсчета производится повторным нажатием кнопки **«ПУСК»** во время испытания в обратном направлении от заданного значения. Для установки времени для обратного отсчета следует вращением энкодера выделить поле **«время»**, кратковременно нажать на ручку энкодера, вращением установить минуты, нажать еще раз, вращением установить часы и нажать в третий раз. По истечении заданного времени, в соответствии с параметром **«по окончании»**, будет произведено завершение испытания, или будет воспроизводиться звуковой сигнал. Звуковой сигнал можно отключить нажатием на кнопку **«ПУСК»**.

Запуск испытания производится нажатием кнопки **«ПУСК»**. После запуска аппарат автоматически отведет штангу заземления, установит внутренний высоковольтный коммутатор в соответствии с выбранным родом тока и включит подачу напряжения с регулятора на первичную обмотку высоковольтного трансформатора (при этом загорается индикатор **«ВЫСОКОЕ НАПРЯЖЕНИЕ»**). Во время испытания на экране выделен режим испытания. Во время испытания управление шаговым двигателем регулятора напряжения производится вращением ручки энкодера **«УПРАВЛЕНИЕ»**, при приближении значения выходного напряжения к значению параметра **«максимальное напряжение»** будет производиться ограничение.

**Внимание!** Изменение выходного напряжения в ручном режиме **ДС** (испытания на постоянном токе) следует производить плавно. Следует учитывать, что после прекращения вращения ручки энкодера выходное напряжение будет расти на некоторую величину по мере заряда емкости нагрузки.

Прекращение испытания производится нажатием кнопки **«СТОП»**. При этом регулятор устанавливается в нулевое положение, отключается подача напряжения на первичную обмотку трансформатора, гаснет индикатор **«ВЫСОКОЕ НАПРЯЖЕНИЕ»**, производится разрядка емкостного объекта испытания (в случае испытания на постоянном токе) и отпускается штанга заземления.

#### **8.4. Работа с аппаратом в автоматическом режиме.**

Изменение параметров автоматического режима производится при выключенном высоком напряжении. Изменение параметров **«максимальная сила тока»**, **«отсчет времени»**, **«по окончании»** и **«запуск отсчета»**, а также установка времени для обратного отсчета производятся также, как и в ручном режиме.



Рисунок 11. Экран аппарата в автоматическом режиме.

Для установки требуемой скорости изменения выходного напряжения следует выделить параметр **«скорость»** вращением энкодера, кратковременно нажать на ручку энкодера, далее вращением ручки выбрать нужное значение и вновь кратковременно нажать на ручку энкодера.

Параметр **«НАПРЯЖЕНИЕ»** устанавливает величину высокого напряжения во время испытания. При выключенном высоком напряжении для изменения этого параметра следует выделить его вращением энкодера, кратковременно нажать на ручку энкодера, далее вращением ручки установить требуемое значение и вновь кратковременно нажать на ручку энкодера. Во время испытания вращение ручки энкодера меняет этот параметр, а аппарат стабилизирует выходное напряжение на этой величине.

Запуск испытания производится нажатием кнопки **«ПУСК»**. После запуска аппарат автоматически отведет штангу заземления, установит внутренний высоковольтный коммутатор в соответствии с выбранным родом тока и включит подачу напряжения с регулятора на первичную обмотку высоковольтного трансформатора (при этом загорается индикатор **«ВЫСОКОЕ НАПРЯЖЕНИЕ»**). Далее аппарат автоматически установит заданное напряжение с заданной скоростью.

Если параметр **«отсчет времени»** установлен в значение **«прямой»**, а параметр **«запуск отсчета»** установлен в **«ручной»**, то запуск отсчета

производится повторным нажатием кнопки «ПУСК» во время испытания. Во всех других случаях запуск отсчета времени в автоматическом режиме производится при достижении выходным напряжением значения параметра «НАПРЯЖЕНИЕ» во время испытания.

Прекращение испытания производится вручную нажатием кнопки «СТОП» или автоматически по истечении времени обратного отсчета (если параметр «по окончании» установлен в значение «завершение испытания»). При этом регулятор напряжения устанавливается в нулевое положение, отключается подача напряжения на первичную обмотку трансформатора, гаснет индикатор «ВЫСОКОЕ НАПРЯЖЕНИЕ», производится разрядка емкостного объекта испытания (в случае испытания на постоянном токе) и отпускается штанга заземления.

### 8.5. Работа с аппаратом в режиме испытания по программе.

В режиме испытания по программе переключение программ испытания производится кратковременным нажатием на ручку энкодера «УПРАВЛЕНИЕ» при выключенном высоком напряжении



Рисунок 12. Экран аппарата в режиме испытания по программе.

Запуск испытания по выбранной программе производится нажатием кнопки «ПУСК». После запуска аппарат автоматически отведет штангу заземления, установит внутренний высоковольтный коммутатор в соответ-

ствии с выбранным родом тока и включит подачу напряжения с регулятора на первичную обмотку высоковольтного трансформатора (при этом загорается индикатор «**ВЫСОКОЕ НАПРЯЖЕНИЕ**»). Далее аппарат автоматически проведет испытание с заданными параметрами. По окончании испытания подробный отчет будет сохранен во внутренней памяти аппарата.

Нажатием кнопки «**СТОП**» можно в любой момент прервать испытание.

### 8.6. Работа с аппаратом в режиме прожига.

В режиме прожига при выключенном высоком напряжении устанавливается время прожига и максимальное напряжение. Для этого нужно вращением энкодера «**УПРАВЛЕНИЕ**» выбрать необходимый пункт, выбрать его кратковременным нажатием, установить вращением энкодера необходимое значение и еще раз кратковременно нажать на энкодер. Максимальное напряжение в режиме прожига 60 кВ для модификаций СКАТ-70Ц, СКАТ-70ЦА, СКАТ-70Ц-К, СКАТ-70ЦА-К, СКАТ-70Ц-С, СКАТ-70ЦА-С, СКАТ-70Ц-Н, СКАТ-70ЦА-Н и 80 кВ для модификаций СКАТ-100Ц, СКАТ-100ЦА, СКАТ-100Ц-С, СКАТ-100ЦА-С.



Рисунок 13. Экран аппарата в режиме прожига.

Максимальное время прожига 3 минуты. Между циклами прожига необходимо выдерживать паузу не менее 5 минут.

Работа аппарата в режиме прожига автоматическая. Запуск осуществ-

вляется нажатием на кнопку «ПУСК». Аппарат начнет набор напряжения, при пробое в нагрузку запустится обратный отсчет времени прожига. Во время прожига аппарат выдает максимально возможный ток.

Прекращение прожига производится вручную нажатием кнопки «СТОП» или автоматически по истечении времени обратного отсчета. При этом регулятор напряжения устанавливается в нулевое положение, отключается подача напряжения на первичную обмотку трансформатора, гаснет индикатор «**ВЫСОКОЕ НАПРЯЖЕНИЕ**», производится разрядка емкостного объекта испытания и отпускается штанга заземления.

### 8.7. Редактирование программ испытания.

Для редактирования программы испытания нужно в главном меню вращением и нажатием энкодера «УПРАВЛЕНИЕ» выбрать пункт «**НАСТРОЙКИ ПРИБОРА**», далее вращением и нажатием энкодера выбрать редактируемую программу.

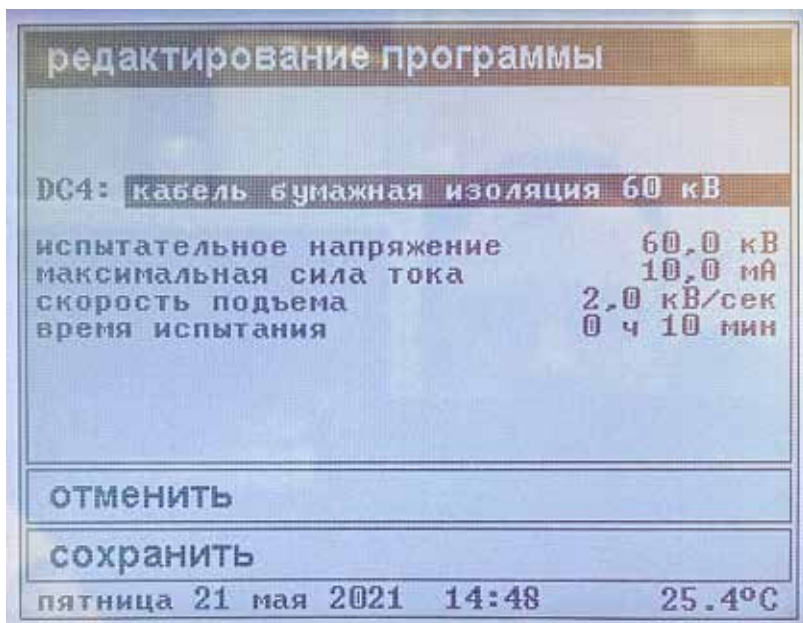


Рисунок 14. Экран аппарата в режиме редактирования программы.

Аппарат хранит пять программ испытания на переменном напряжении (AC1-AC5) и пять программ для испытания на постоянном напряжении (DC1-DC5). Можно установить название программы, величину испытательного напряжения, максимальную силу тока, скорость подъема и время испытания.

Для редактирования параметров программы необходимо выбрать соответствующий пункт вращением и нажатием энкодера, далее вращением энкодера установить необходимое значение и еще раз нажать на энкодер.

Для редактирования названия программы нужно вращением энкодера выделить название программы и нажать энкодер для перехода в режим ввода названия программы. В этом режиме вращением энкодера выделяется необходимый символ или действие, нажатием на энкодер (или нажатием на кнопку «ПУСК») производится ввод нового символа или соответствующее действие.

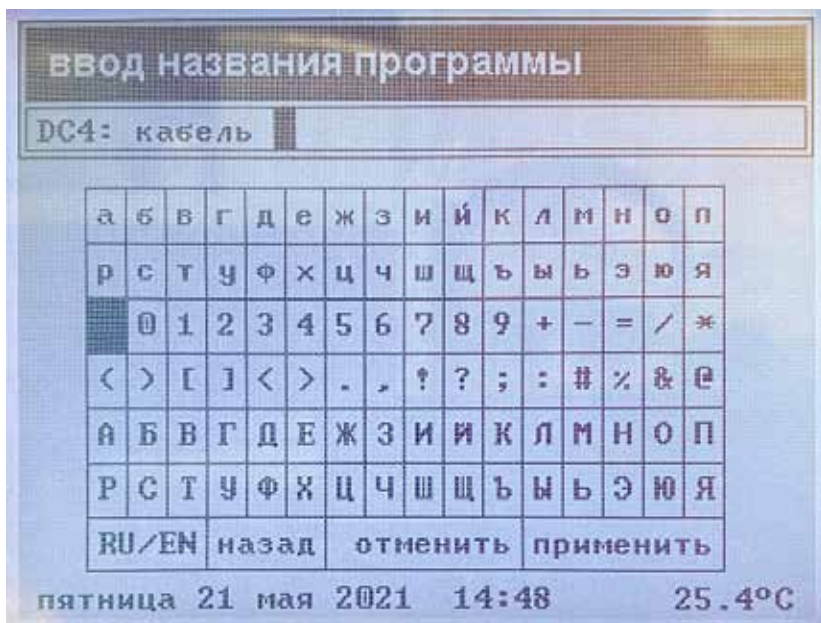


Рисунок 15. Экран аппарата в режиме ввода названия программы.

«RU/EN» переключает таблицу символов в русскую или английскую раскладку, «назад» стирает последний введенный символ (также это действие можно произвести нажатием на кнопку «СТОП» при любом выделенном символе/кнопке). Для того, чтобы применить новое название, необходимо выбрать пункт «применить», для отмены – пункт «отменить».

Для сохранения программы необходимо в окне редактирования программы выбрать пункт «сохранить» вращением и нажатием на энкодер. При выборе пункта «отменить» изменения не будут сохранены.

Есть возможность вернуть заводские программы, для этого нужно в главном меню вращением и нажатием энкодера «УПРАВЛЕНИЕ» выбрать пункт «НАСТРОЙКИ ПРИБОРА», далее вращением и нажатием энкоде-

ра выбрать пункт **«ВОЗВРАТ ЗАВОДСКИХ ПРОГРАММ»** и подтвердить действие нажатием кнопки **«ПУСК»**.

### 8.8. Установка даты и времени.

Для изменения даты и времени нужно в главном меню вращением и нажатием энкодера **«УПРАВЛЕНИЕ»** выбрать пункт **«НАСТРОЙКИ ПРИБОРА»**, далее вращением и нажатием энкодера выбрать пункт **«ИЗМЕНИТЬ ДАТУ И ВРЕМЯ»**.

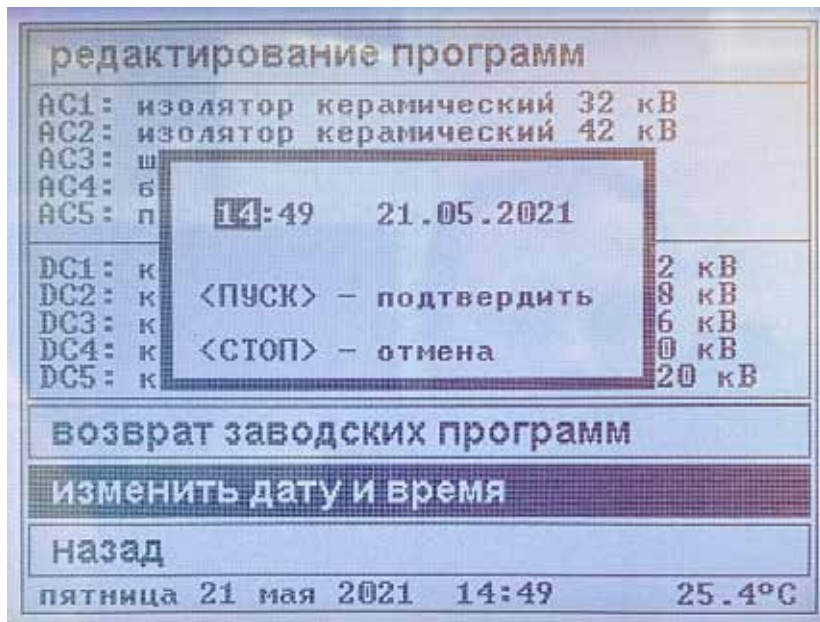


Рисунок 16. Экран аппарата при установке времени и даты.

Во время установки часов вращение энкодера меняет выделенное значение, а нажатие энкодера циклически переключает выделение (минуты, часы, год, месяц, день). Для подтверждения нужно нажать кнопку **«ПУСК»**, для отмены – кнопку **«СТОП»**.

### 8.9. Просмотр и печать результатов испытания

В аппарате реализовано хранение результатов 50 последних испытаний с использованием программ. Для их просмотра нужно в главном меню вращением и нажатием энкодера **«УПРАВЛЕНИЕ»** выбрать пункт **«ПРОСМОТР РЕЗУЛЬТАТОВ ИСПЫТАНИЙ»**, далее вращением и нажатием энкодера выбрать нужный протокол. Протоколы хранятся в порядке очереди, протокол последнего испытания хранится под номером 1, самый старый протокол – в конце списка. В протоколе содержится информация о дате

и времени испытания, программе испытания, параметрах испытания и результате. В случае успешного испытания в протокол записывается значение тока в 11 точках: начало испытания (достижение заданного напряжения) и значения тока в моменты 10%, 20%, 30%...100% времени испытания. В случае пробоя сохраняется напряжение и ток в момент пробоя, протокол также сохраняется в случае перегрузки и перегрева.

Для возврата к списку протоколов нужно нажать на энкодер «УПРАВЛЕНИЕ». Для печати протокола нужно нажать кнопку «ПУСК» при просмотре протокола. Для выхода из режима просмотра результатов испытаний следует нажать кнопку «СТОП».

### **8.10. Сервисные сообщения**

В аппарате есть встроенная система диагностики узлов аппарата. В случае сбоя или неисправности выводится сообщение об ошибке («Ошибка подключения выс. блока», «Ошибка. ЛАТР не устанавливается в ноль», «Ошибка. ЛАТР не подключен», «Не исправен трансформатор!», «Неисправен КОММУТАТОР или пробит ДИОД!»). При систематическом возникновении ошибок обратитесь к производителю.

Также выводятся сообщения при пробое в нагрузке («Закреплен пробой в нагрузке!»), перегреве высоковольтного блока («Перегрев трансформатора!»), срабатывании блокировки подачи высокого напряжения при использовании внешнего датчика двери лаборатории («ВНИМАНИЕ! Открыта дверь!»).

Для того, чтобы убрать сервисное сообщение, необходимо нажать кнопку «СТОП».

## **9. ПРАВИЛА ХРАНЕНИЯ И ТРАНСПОРТИРОВАНИЕ**

Упакованные аппараты транспортируют любым видом транспорта, обеспечивающим сохранность их от повреждений в соответствии с правилами перевозок, действующими на транспорте данного вида.

Условия транспортирования в части воздействия климатических факторов внешней среды должны соответствовать условиям хранения 5 по ГОСТ 15150, в части воздействия механических факторов при транспортировании — должны соответствовать группе 3 по ГОСТ 22261.

Условия хранения в части воздействия климатических факторов внешней среды — 2 по ГОСТ 15150.

Укладку упакованного аппарата на транспортное средство следует производить так, чтобы исключить смещение аппарата при транспортировании.

## 10. КОМПЛЕКТНОСТЬ ИЗДЕЛИЯ

Комплектность аппаратов приведена в таблице 4.

*Таблица 4 - Комплектность средств измерений*

Наименование	Обозначение	Количество	Примечание
Блок управления для модификаций СКАТ-70Ц СКАТ-70ЦА СКАТ-70Ц-К СКАТ-70ЦА-К СКАТ-70Ц-С СКАТ-70ЦА-С СКАТ-70Ц-Н СКАТ-70ЦА-Н СКАТ-100Ц СКАТ-100ЦА СКАТ-100Ц-С СКАТ-100ЦА-С	СТСК.411728.014.01 СТСК.411728.014.02 СТСК.411728.014.03 СТСК.411728.014.04 СТСК.411728.014.05 СТСК.411728.014.06 СТСК.411728.014.07 СТСК.411728.014.08 СТСК.411728.014.11 СТСК.411728.014.12 СТСК.411728.014.13 СТСК.411728.014.14	1 шт	
Высоковольтный блок для модификаций СКАТ-70Ц СКАТ-70ЦА СКАТ-70Ц-К СКАТ-70ЦА-К СКАТ-70Ц-С СКАТ-70ЦА-С СКАТ-70Ц-Н СКАТ-70ЦА-Н СКАТ-100Ц СКАТ-100ЦА СКАТ-100Ц-С СКАТ-100ЦА-С	СТСК.411728.014.31 СТСК.411728.014.32 СТСК.411728.014.33 СТСК.411728.014.34 СТСК.411728.014.35 СТСК.411728.014.36 СТСК.411728.014.37 СТСК.411728.014.38 СТСК.411728.014.41 СТСК.411728.014.42 СТСК.411728.014.43 СТСК.411728.014.44	1 шт.	
Кабель соединительный	СТСК.411728.014.51	1 шт.	(4±0,1) м
Кабель сетевой	СТСК.411728.014.52	1 шт.	(4±0,1) м 250В 16А
Провод заземления	СТСК.411728.014.53	2 шт.	(4±0,1) м сечение 4 мм <sup>2</sup>
Вставка плавкая 15 А	-	2 шт.	керамический предохранитель 6,35х30 мм
Вилка разъема для подключения сигнальных цепей	-	1 шт.	FQ14-6TJ
Паспорт	СТСК.411728.014-2022 ПС	1 экз.	
Руководство по эксплуатации	СТСК.411728.014-2022 РЭ	1 экз	

## **11. УТИЛИЗАЦИЯ**

Аппарат при достижении предельного состояния, характеризующегося невозможностью или экономической нецелесообразностью ремонта, подлежит списанию и утилизации.

Утилизацию аппарата производить следующим образом:

- слить трансформаторное масло из пластикового бака высоковольтного трансформатора в специальную тару. Провести утилизацию его в соответствии с требованиями, предъявляемыми к утилизации ГСМ по ГОСТ Р 52108-2003;

- разобрать аппарат на составные части. Провести утилизацию составных частей аппарата по ГОСТ Р 52108-2003.

## **12. ТЕХНИЧЕСКОЕ ОБСЛУЖИВАНИЕ**

Периодически протирать этиловым спиртом высоковольтный изолятор блока высоковольтного.

В случае отказа, аппарат (или его узел) подлежит ремонту на предприятии-изготовителе.

Адрес предприятия-изготовителя:

Общество с ограниченной ответственностью «Завод промышленного оборудования СКАТ» (ООО «ЗПО СКАТ»)

ИНН/КПП 3444130328/345901001,

Адрес: 400040, Волгоградская обл., г. Волгоград, ул. Поддубного, 37

Телефон: +7 (8442) 26-99-94. E-mail: st@skat-v.com

Техническая поддержка и документация доступны на [www.skat-v.com](http://www.skat-v.com).



